



Smove
SALICE



Smove es el dispositivo que permite decelerar el recorrido final de puertas de cualquier tipo. El adaptador universal, hecho de plástico, permite utilizar Smove con cualquier tipo de bisagra del mercado. La perfecta compatibilidad está garantida por el gran fresado lateral del adaptador.

DOE8SNG - Portasmove

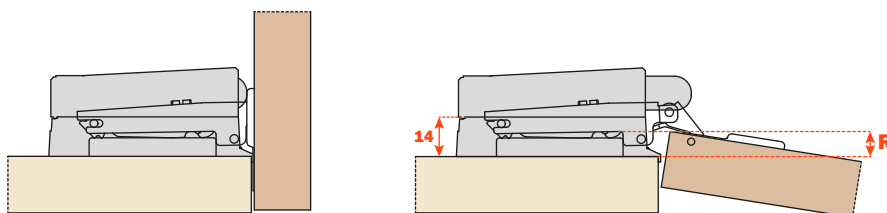


Smove puede ser utilizado en puertas de cualquier dimensión. Un solo dispositivo es suficiente para puertas con hasta tres bisagras; es posible utilizar más amortiguadores sobre la misma puerta para aumentar el efecto decelerante.

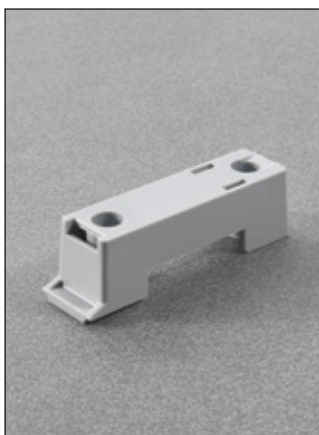
D088XSG - 14 mm



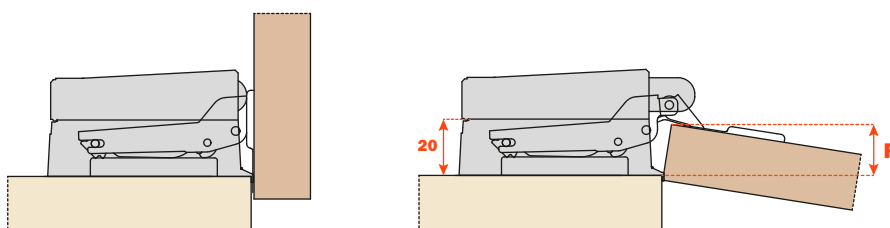
Adaptador para atornillar en puertas con regreso R entre 0 y 12 mm (Cobertura total de la puerta sobre el costado). Smove trabaja apoyándose sobre la cazoleta de la bisagra; por esta razón se debe elegir el adaptador apropiado.



D088XLG - 20 mm

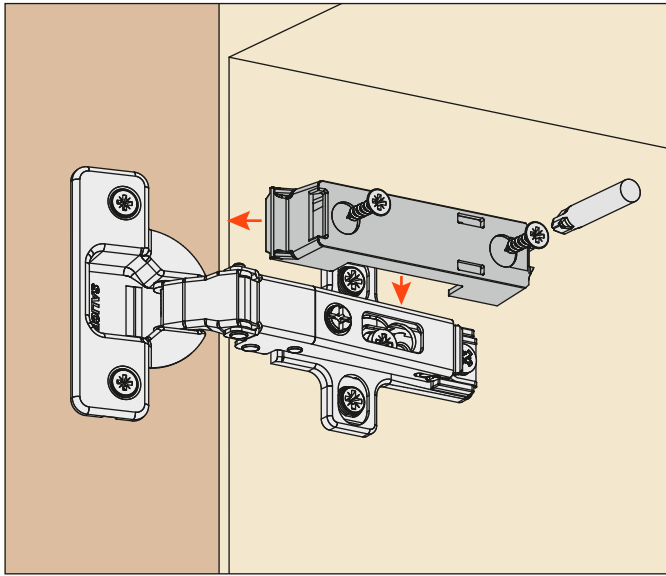


Adaptador para atornillar en puertas con regreso R entre 10 y 16 mm (Cobertura parcial de la puerta sobre el costado). Smove trabaja apoyándose sobre la cazoleta de la bisagra; por esta razón se debe elegir el adaptador apropiado.

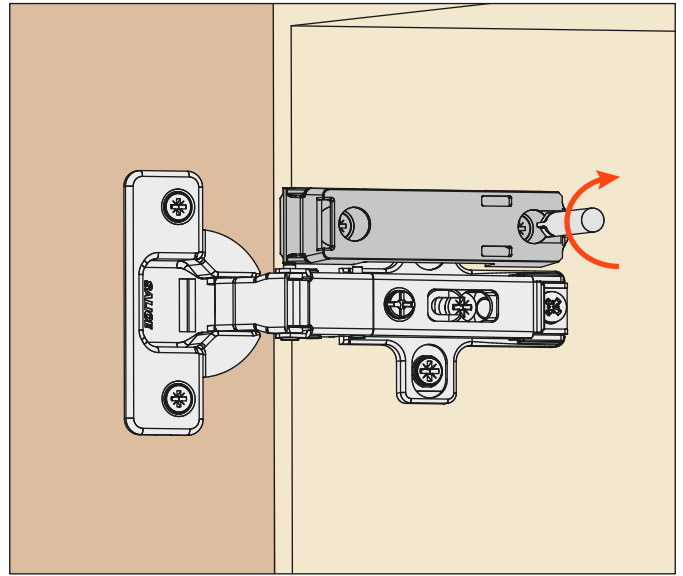


Instrucciones de montaje

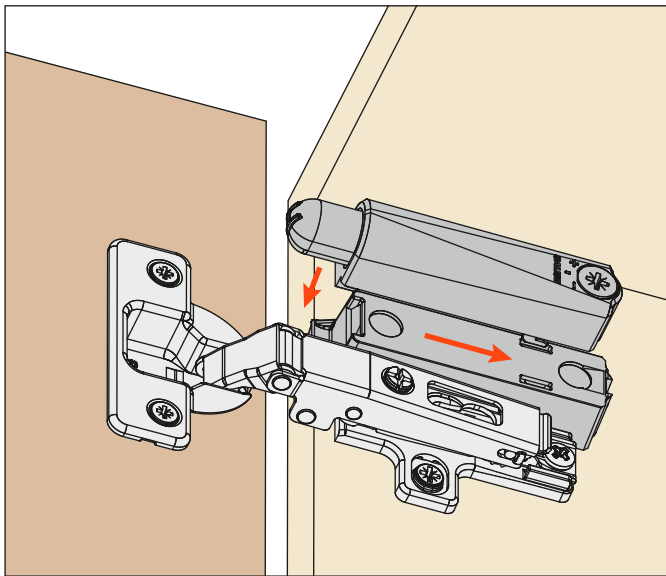
Apoyar el adaptador en la base. Utilizar el tope anterior de montaje para el correcto posicionamiento en profundidad.



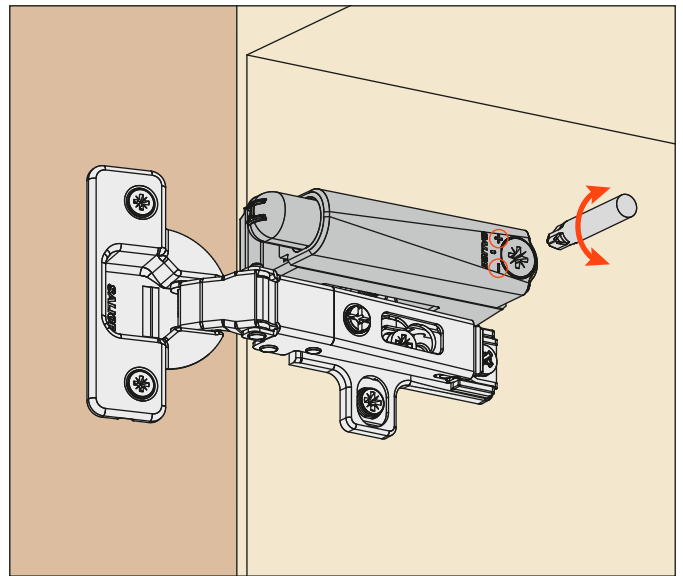
Atornillar el adaptador.



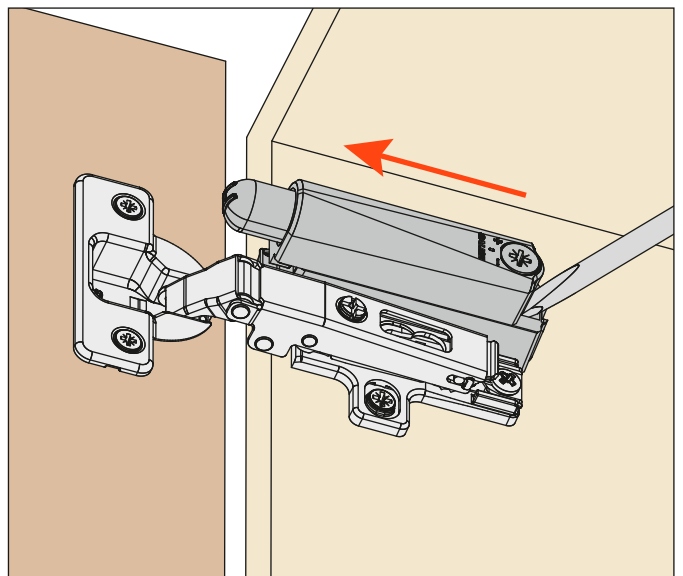
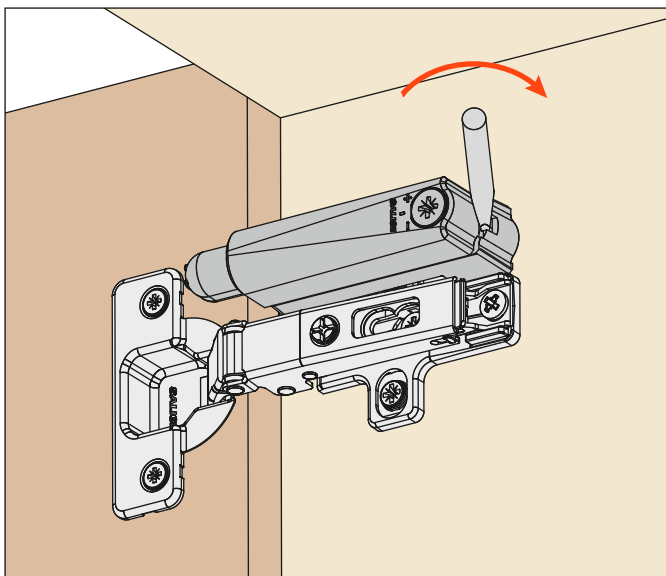
Insertar el portasmové haciéndolo deslizar en el sentido de la flecha.



Es posible aumentar o reducir el efecto decelerante actuando sobre el tornillo indicado.



Para el desmontaje, con un destornillador sopalancar en la ranura indicada.



ARTURO SALICE S.p.A.

VIA PROVINCIALE NOVEDRATESE, 10
22060 NOVEDRATE (COMO) ITALIA
TEL. 031 790424
FAX 031 791508
info.salice@salice.com
www.salice.com

DEUTSCHE SALICE GMBH

RUDOLF DIESEL STR. 10
POSTFACH 1154
74382 NECKARWESTHEIM
TEL. 07133 9807-0
FAX. 07133 9807-16
info.salice@deutschesalice.de
www.deutschesalice.de

DEUTSCHE SALICE GMBH

VERKAUFSBÜRO NORD
RINGSTRASSE 36/A30 CENTER
32584 LÖHNE
TEL. 05731 15608-0
FAX. 05731 15608-10
vknord@deutschesalice.de
www.deutschesalice.de

SALICE FRANCE S.A.R.L.

ROUTE DE GOA ZAC LES 3 MOULINS
06600 ANTIBES
TEL. 0493 330069
FAX. 0493 330141
info.salice@salicefrance.com
www.salicefrance.com

SALICE ESPAÑA, S.L.U.

CALLE COPÉRNICO, 11
POLÍGONO INDUSTRIAL
COLL DE LA MANYA
08403 GRANOLLERS (BARCELONA)
TEL. 938 45 88 61
FAX 938 49 11 97
info.salice@saliceespana.es
www.saliceespana.es

SALICE UK LTD.

KINGFISHER WAY
HINCHINGBROOKE BUSINESS PARK
HUNTINGDON CAMBS PE 29 6FN
TEL. 01480 413831
FAX. 01480 451489
info.salice@saliceuk.co.uk
www.saliceuk.co.uk

SALICE AMERICA INC.

2123 CROWN CENTRE DRIVE
CHARLOTTE NC. 28227
TEL. 704 8417810
FAX. 704 8417808
info.salice@saliceamerica.com
www.saliceamerica.com

SALICE CANADA INC.

4025 SLADEVIEW CRESCENT
UNIT # 7-9
MISSISSAUGA, ONTARIO L5L 5Y1
TEL. 905 8208787
FAX. 905 8207226
info.salice@salicecanada.com
www.salicecanada.com

SALICE CHINA

(SHANGHAI) CO. LTD.

1st FLOOR, B1 BLDG 928 MINGZHU ROAD
XUJING, QINGPU DISTRICT
SHANGHAI 201702 - CHINA
Tel. 021 3988 9880
Fax 021 3988 9882
info.salice@salicechina.com
www.salicechina.com



Contenido digital:

- **Prospecto técnico en pdf**
- **Vídeo**

Se reserva el derecho de modificar las especificaciones técnicas.