



**Bisagra a un perno de rotación
Abertura a 270°**

SALICE

Bisagra con perno de rotación

Bisagra con perno de rotación.
Ángulo de apertura a 270°.
Brazo y cazoleta de zamak níquelado opaco.
Cierre automático (con muelle).

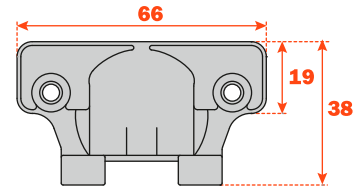
Ideales para las aplicaciones más críticas, donde es necesaria una gran estabilidad, resistencia y durabilidad. Certificadas para las aplicaciones en ambientes públicos según las normas FIRA nivel 5 y ANSI grado 1.

Regulaciones.

Regulación lateral compensada desde -3 hasta +3 mm.
 La regulación lateral negativa no es utilizable con bases H=0.
 Regulación vertical ±2 mm.
 Regulación frontal con bases Serie 200 +2.8 mm.
 Regulación frontal con bases Domi desde -0.5 hasta +2.8 mm.
 Freno antideslizante de seguridad.

Bases.

Bases simétricas y asimétricas de acero o de zamak níquelado opaco de la Serie 200.
 Enganche rápido con bases Domi.
 Posicionamiento con fin de carrera preestablecido con bases tradicionales de la Serie 200.
 N.B. Utilizar un destornillador POZIDRIVE n°2 para todos los tornillos.



Tablas taladros y fijaciones

	<p>48 6 ø 35 270°</p>	<p>45 9.5 ø 35 270°</p>	<p>52 5.5 ø 35 270°</p>
Tornillo para madera 	A	P	U
	<p>48 6 ø 35 ø 10 270°</p>	<p>45 9.5 ø 35 ø 8 270°</p>	<p>52 5.5 ø 35 ø 10 270°</p>
Taco 	B	R	W

Utilizar las tablas para identificar los taladros y las fijaciones disponibles. Insertar en la tercera posición del código de la bisagra la letra o el número correspondiente a la selección hecha. Ejemplo: CM_3A99.

Colocar en esta posición la letra o el número seleccionado.

CM_3A99



Embalajes
 Cajas 100 piezas
 Paletas 2400 piezas

Utilizar las tablas "Taladros y fijaciones" de la página 2, para completar el código de la bisagra deseada.

Utilizar estas fórmulas para establecer el tipo de codo de la bisagra, el taladro de la puerta "K" y la altura de la base "H" necesarias para resolver cada problema de aplicación.

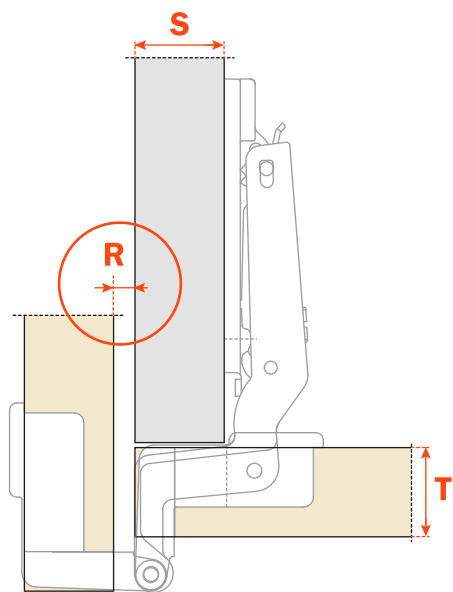
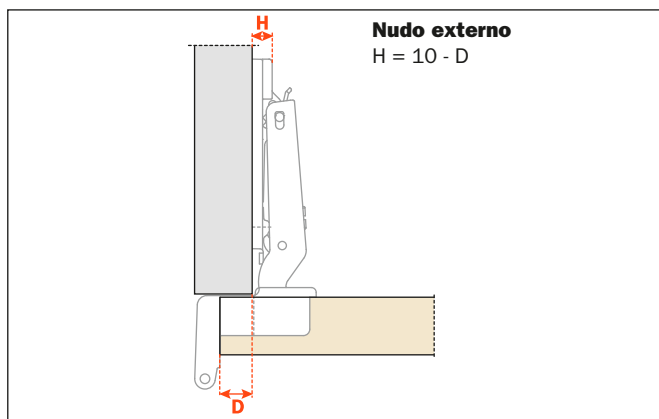
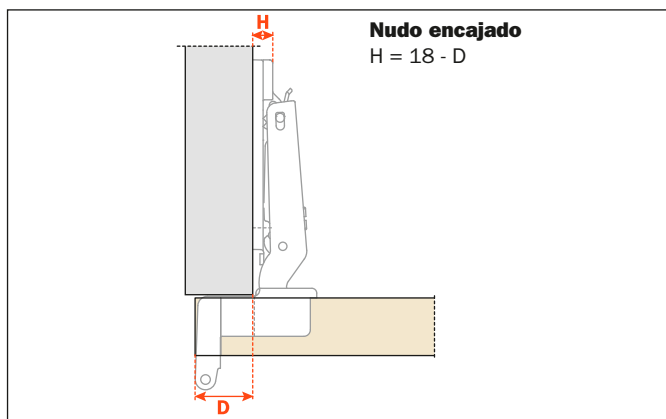
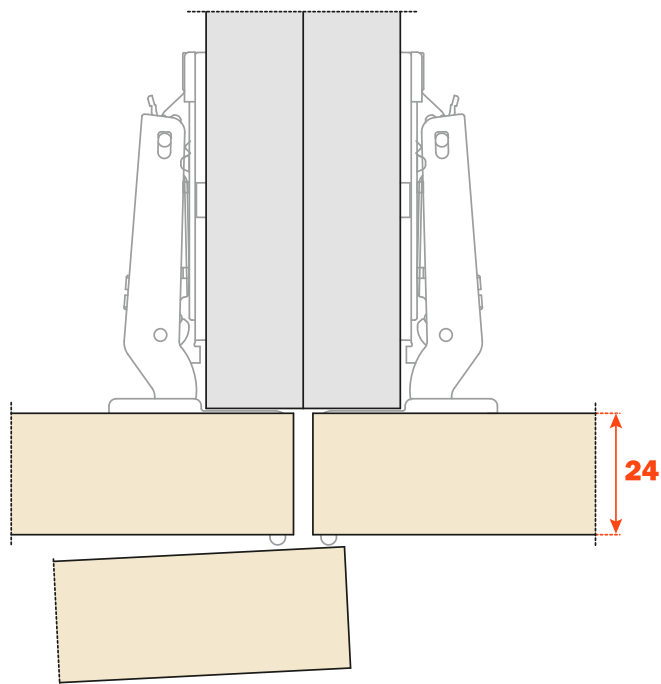


Tabla para verificar la efectiva abertura a 270°
 La abertura a 270° tiene lugar solamente con valor $R \geq 0$ y con bases $H=0$ mm.
 En caso contrario, la abertura efectiva tiene que ser verificada con una prueba práctica.

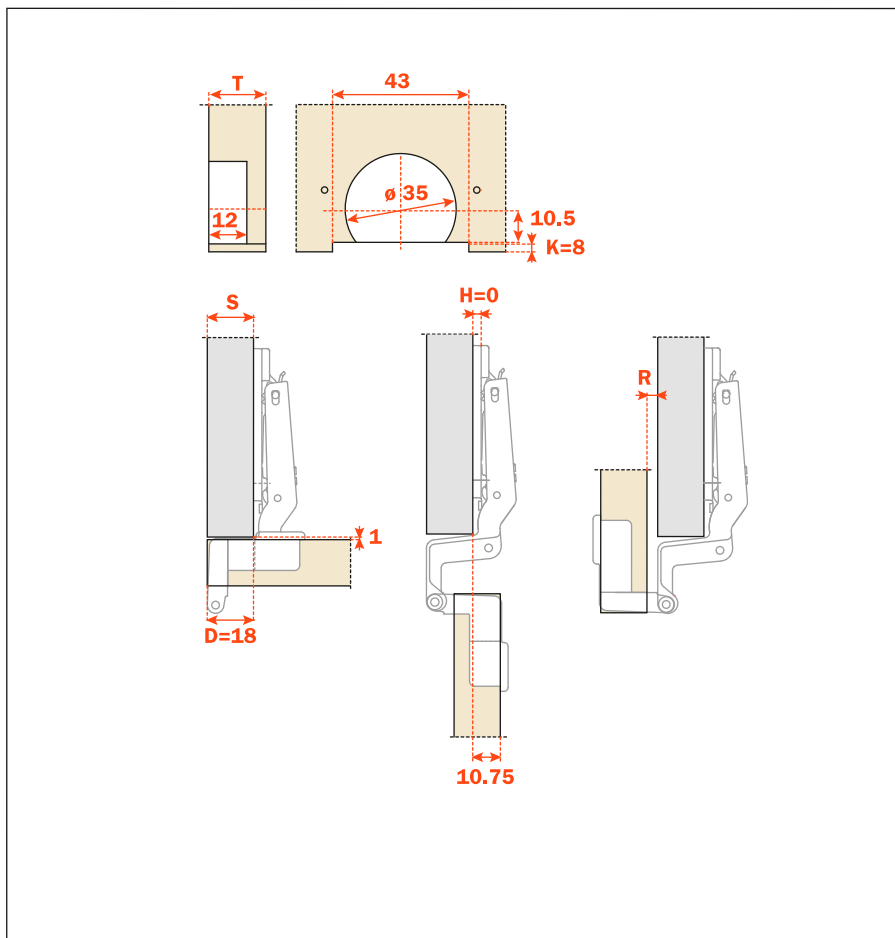
		Espesor puerta T		
		18	19	20
Espesor lateral S	20	2,25	1,25	0,25
	19	3,25	2,25	1,25
	18	4,25	3,25	2,25
Valor R				



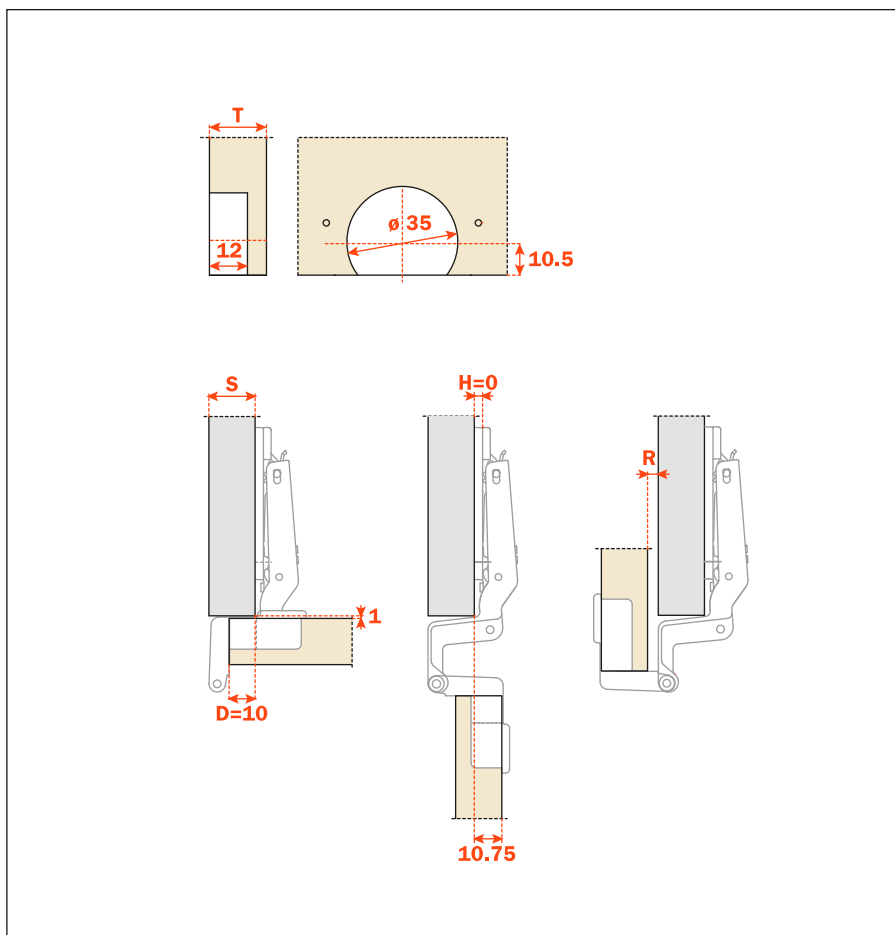
Abertura a 180° con puertas de espesor máximo 24 mm.

Bisagra con perno de rotación abertura 270°

Aplicaciones con nudo encajado

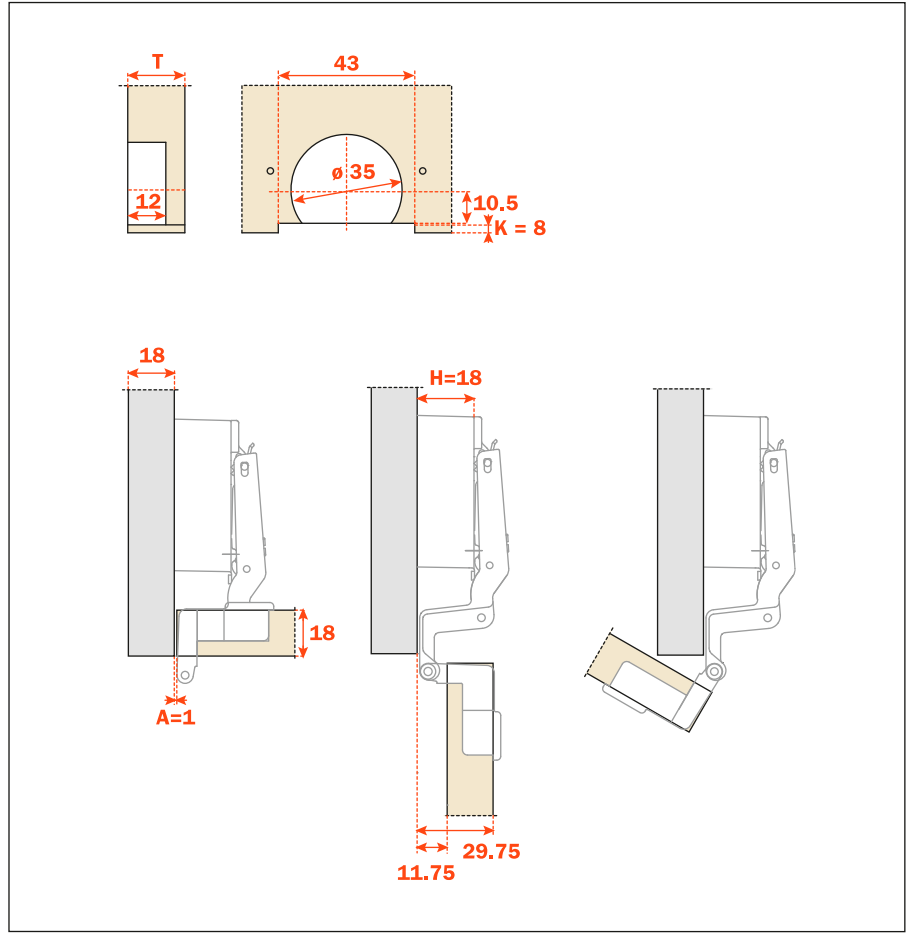


Aplicaciones con nudo externo

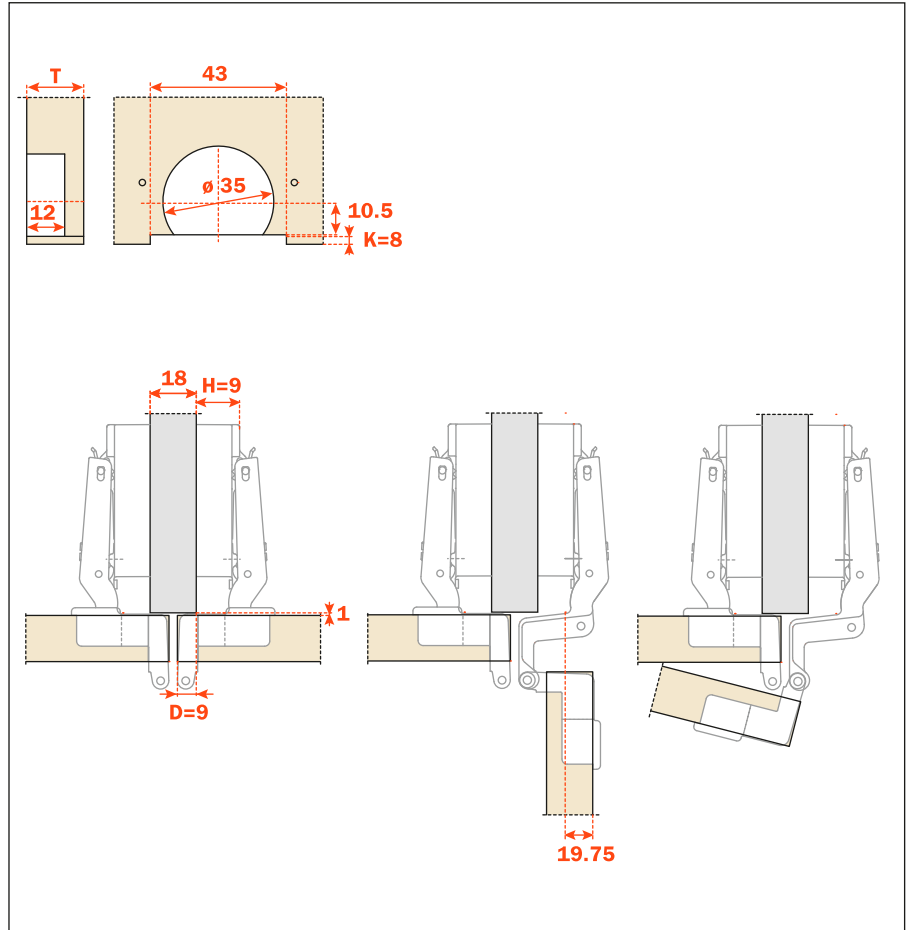


Bisagra con perno de rotación apertura 270°

Aplicaciones con puerta interna



Aplicaciones con puerta doble



ARTURO SALICE S.p.A.

VIA PROVINCIALE NOVEDRATESE, 10
22060 NOVEDRATE (COMO) ITALIA
TEL. 031 790424
FAX 031 791508
info.salice@salice.com
www.salice.com

DEUTSCHE SALICE GMBH

RUDOLF DIESEL STR. 10
POSTFACH 1154
74382 NECKARWESTHEIM
TEL. 07233 9807-0
FAX. 07233 9807-16
info.salice@deutschesalice.de
www.deutschesalice.de

SALICE UK LTD.

KINGFISHER WAY
HINCHINGBROOKE BUSINESS PARK
HUNTINGDON CAMBS PE 29 6FN
TEL. 01480 413831
FAX. 01480 451489
info.salice@saliceuk.co.uk
www.saliceuk.co.uk

DEUTSCHE SALICE GMBH

VERKAUFSBÜRO NORD
RINGSTRASSE 36/A30 CENTER
32584 LÖHNE
TEL. 05731 15608-0
FAX. 05731 15608-10
vknord@deutschesalice.de
www.deutschesalice.de

SALICE AMERICA INC.

2123 CROWN CENTRE DRIVE
CHARLOTTE NC. 28227
TEL. 704 8417810
FAX. 704 8417808
info.salice@saliceamerica.com
www.saliceamerica.com

SALICE FRANCE S.A.R.L.

ROUTE DE GOA ZAC LES 3 MOULINS
06600 ANTIBES
TEL. 0493 330069
FAX. 0493 330141
info.salice@salicefrance.com
www.salicefrance.com

SALICE CANADA INC.

3500 RIDGEWAY DRIVE,
UNIT#1
MISSISSAUGA, ONTARIO, L5L 0B4
TEL. 905 8208787
FAX. 905 8207226
info.salice@salicecanada.com
www.salicecanada.com

SALICE ESPAÑA, S.L.U.

CALLE COPÉRNICO, 11
POLÍGONO INDUSTRIAL
COLL DE LA MANYA
08403 GRANOLLERS (BARCELONA)
TEL. 938 45 88 61
FAX 938 49 11 97
info.salice@saliceespana.es
www.saliceespana.es

SALICE CHINA (SHANGHAI) CO. LTD.

1st FLOOR, B1 BLDG 928 MINGZHU ROAD
XUJING, QINGPU DISTRICT
SHANGHAI 201702 - CHINA
Tel. 021 3988 9880
Fax 021 3988 9882
info.salice@salicechina.com
www.salicechina.com



Contenido digital:

- **Prospecto técnico en pdf**