



Futura

SALICE

Índice

Fijaciones	pág. 5
Informaciones técnicas	pág. 6
Composición código	pág. 19
Embalajes	pág. 20



Futura Self-closing

61200	Guía invisible - extracción parcial	pág. 22
61500	Guía invisible - extracción parcial	pág. 24
65200	Guía invisible - extracción total	pág. 26
65500	Guía invisible - extracción total	pág. 28



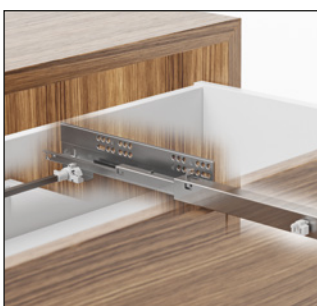
Futura Push

61277	Guía invisible - extracción parcial	pág. 32
61577	Guía invisible - extracción parcial	pág. 34
65277	Guía invisible - extracción total	pág. 36
65577	Guía invisible - extracción total	pág. 38



Futura Smove

61250	Guía invisible - extracción parcial	pág. 42
61550	Guía invisible - extracción parcial	pág. 44
65250	Guía invisible - extracción total	pág. 46
65550	Guía invisible - extracción total	pág. 48



Accesorios

Sincronizador Futura Push	pág. 52
Estabilizador para cajones	pág. 59
Plantillas para taladros cajones	pág. 60
Distanciadores para guías Futura	pág. 61
Tornillos de fijación	pág. 62

FUTURA

Futura, la guía invisible producida por Salice, resuelve todos los problemas de apertura de cajones tanto con extracción parcial como total.

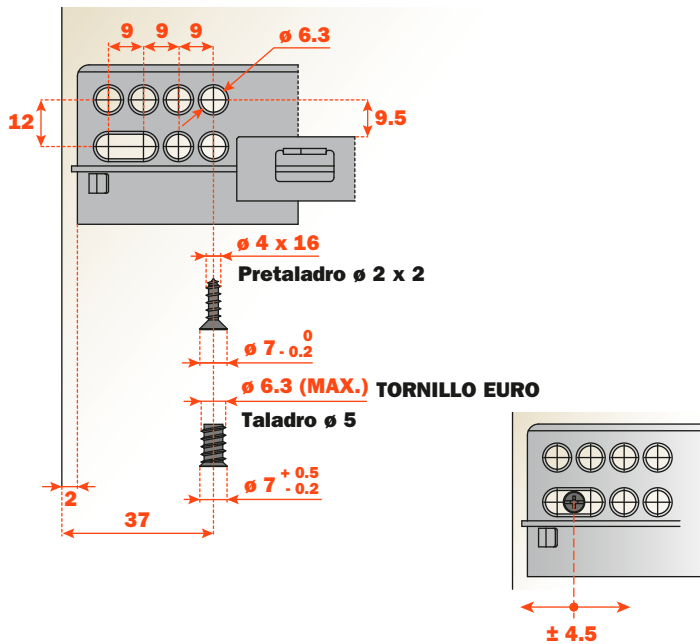
Está disponible en tres versiones:

- con cierre tradicional Self-closing (ver pág. 21);
- con apertura Push en muebles sin tiradores (ver pág. 31);
- con cierre amortiguado Smove (ver pág. 41).

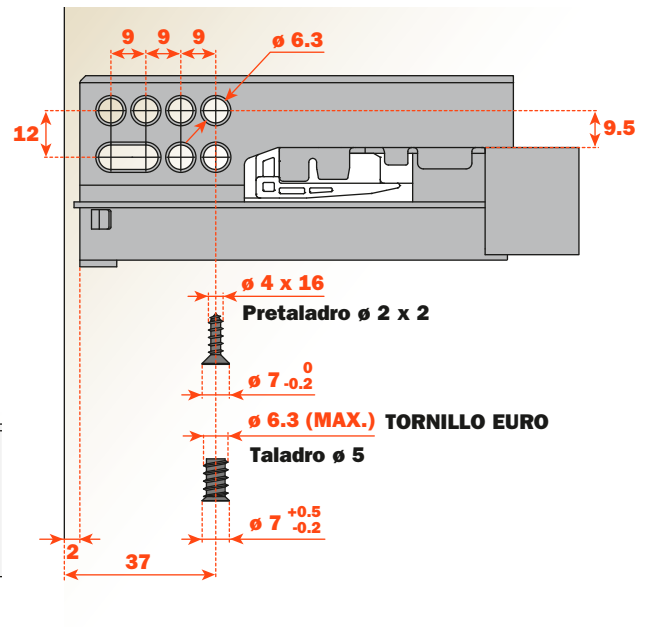


Fijaciones

Fijación de la guía de extracción parcial en el lateral del mueble

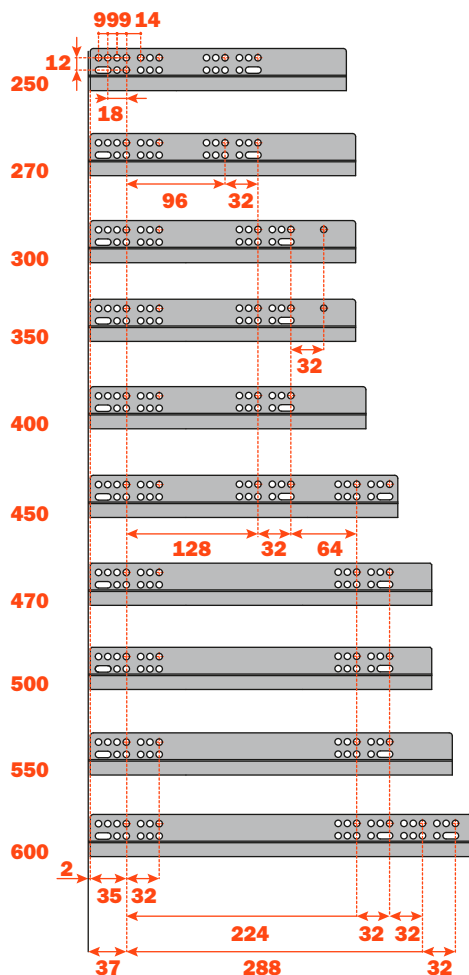


Fijación de la guía de extracción total en el lateral del mueble

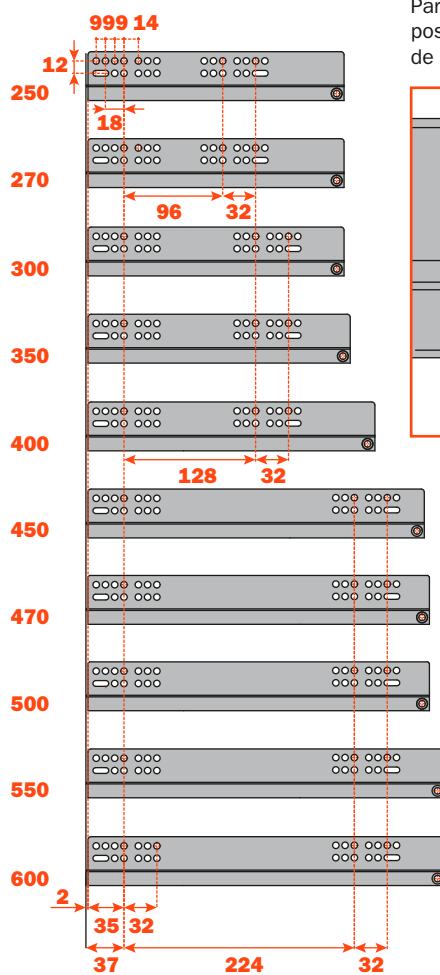


El agujero oval permite la regulación frontal del cajón, de modo que se pueden alinear los frontales de cajoneras en luz o con guías Push.

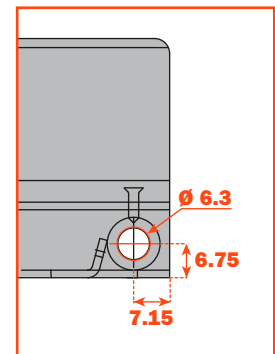
Posición agujeros de fijación guía en el lateral del mueble. Extracción parcial



Posición agujeros de fijación guía en el lateral del mueble. Extracción total



Particular del agujero posterior suplementario de fijación



Futura - Versión clip perno - Preparación cajón

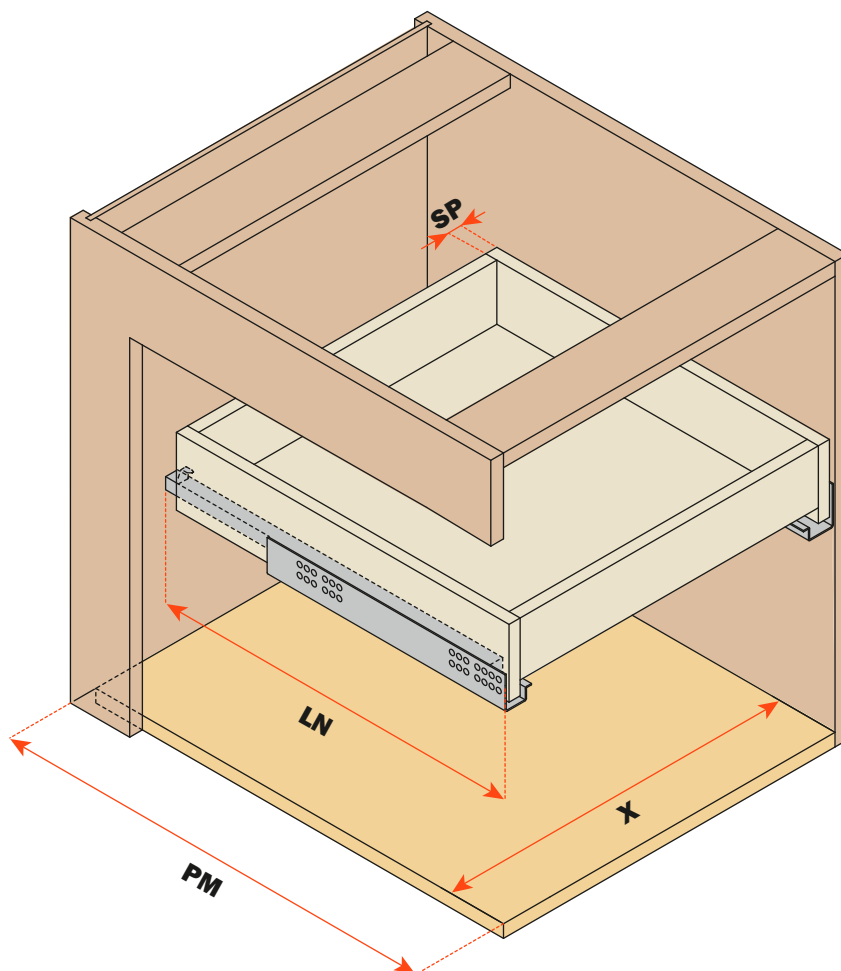
Abreviaciones

SP = Espesor del cajón

LN = Longitud nominal guía

PM = Profundidad del mueble

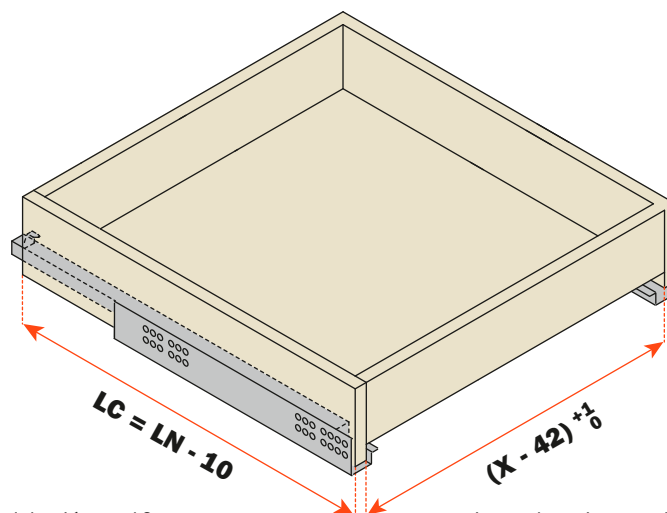
X = Anchura interna del mueble



Medidas cajón

LC = Longitud guía - 10 mm

X - 42 = Anchura interna del cajón

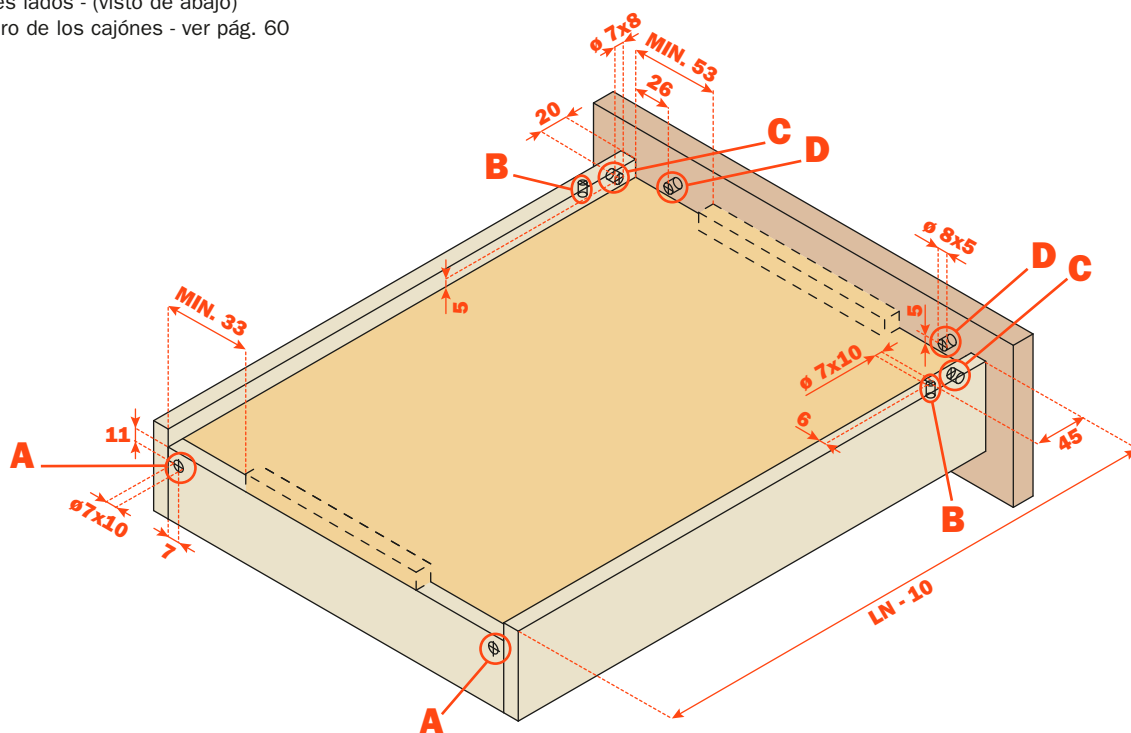


La longitud del cajón es 10 mm menos que la longitud de la guía

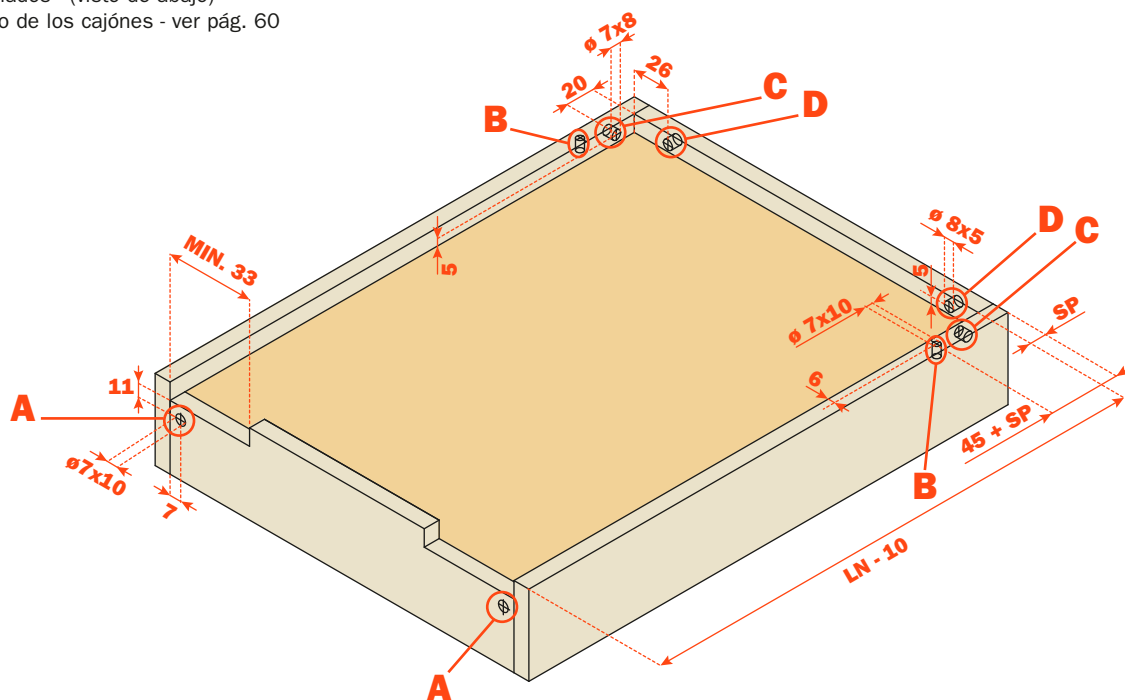
La anchura interna del cajón es 42 mm menos que la anchura interna del mueble

Versión clip perno - Taladro cajón

Cajón con frontal - tres lados - (visto de abajo)
 Plantilla para el taladro de los cajones - ver pág. 60



Cajón interno - cuatro lados - (visto de abajo)
 Plantilla para el taladro de los cajones - ver pág. 60

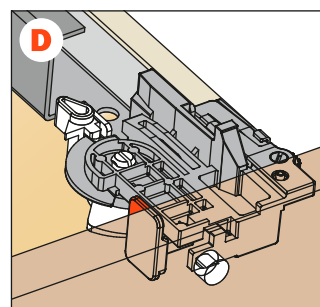
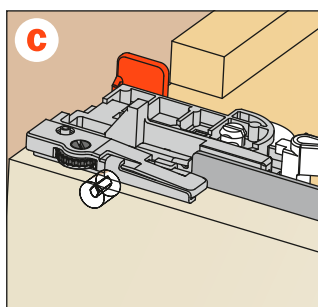
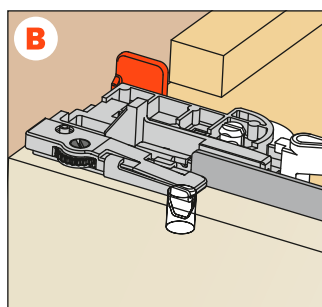
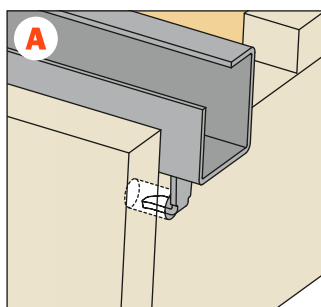


Gancho posterior

Perno de arrastre

Sistema antivuelco -
fijación sobre el cajón

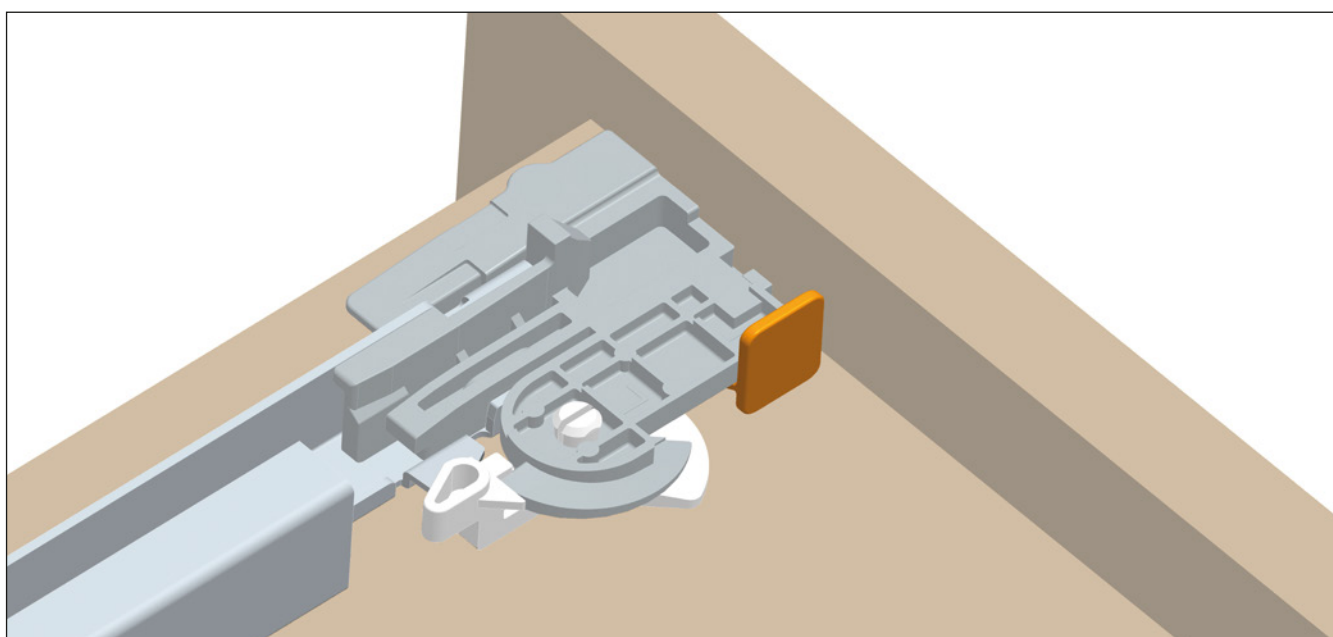
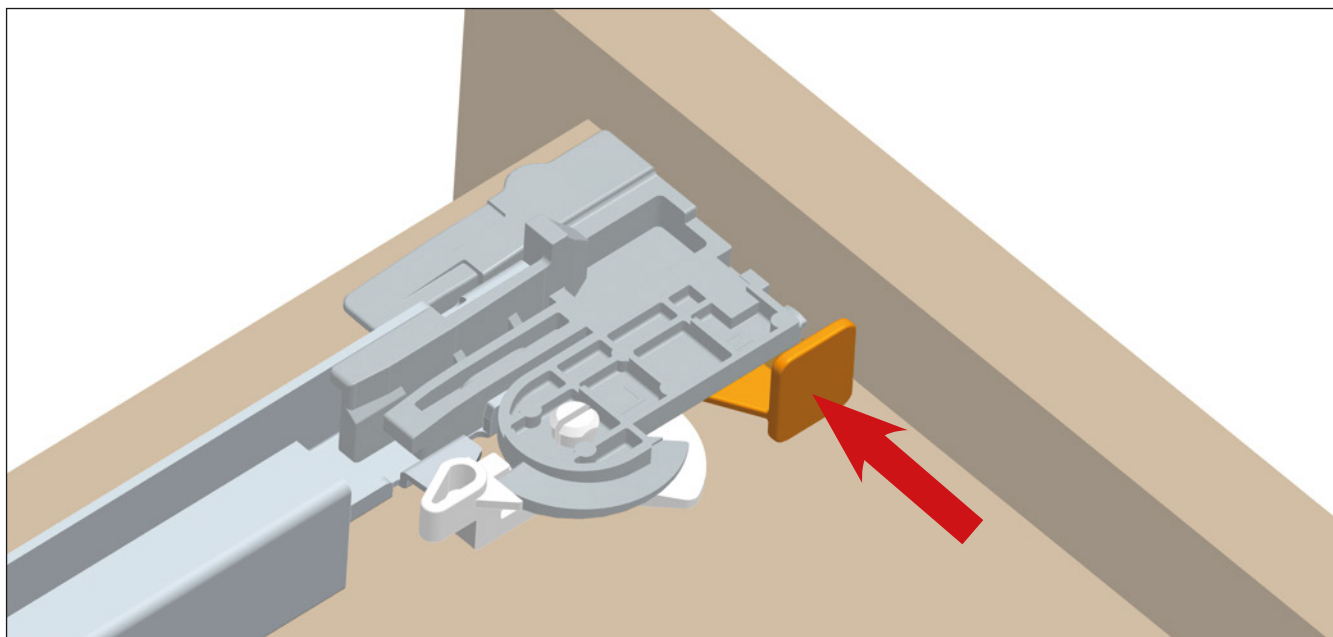
Sistema antivuelco -
fijación sobre el frontal



Futura - Clip perno - Informaciones técnicas

Inserción del sistema antivuelco

Disponible en todas las versiones de guías.
Esta operación se efectúa sin utilizar ningún utensilio.
El sistema permite el bloque del cajón sobre las guías.

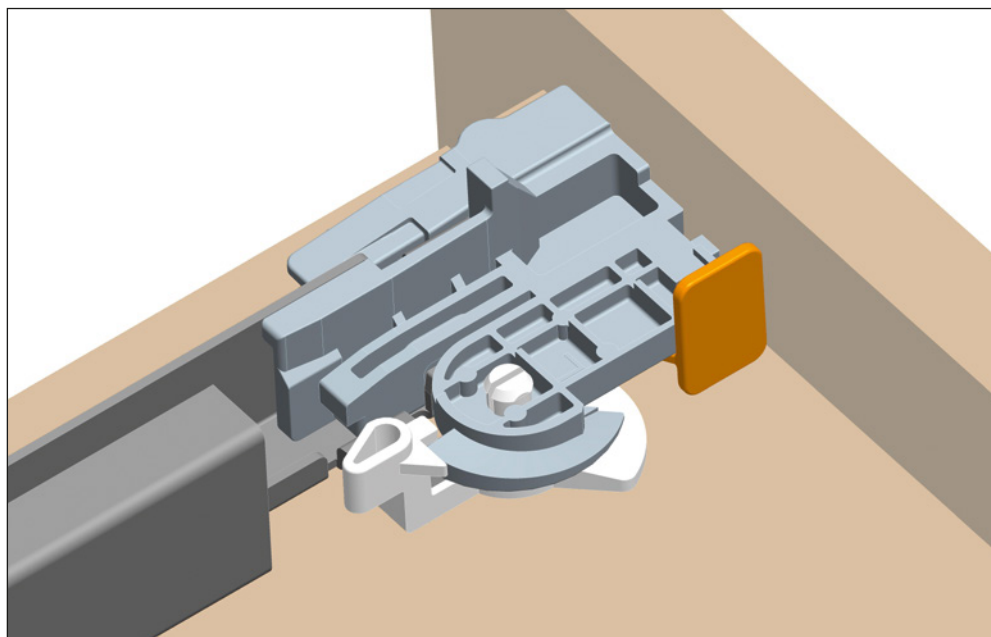
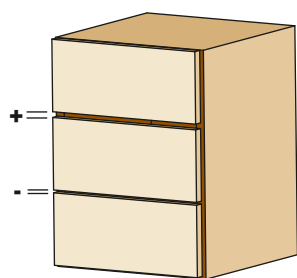


Clip perno - Regulaciones

Regulación vertical + 3 mm

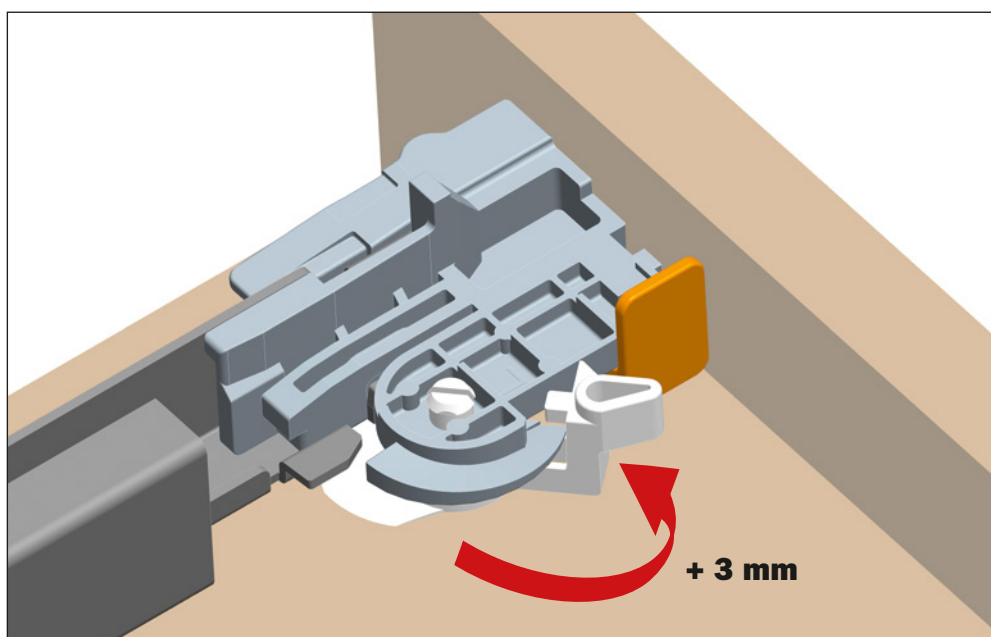
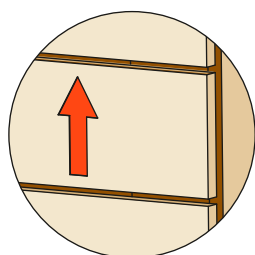
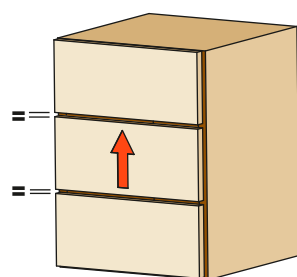
Disponible en todas las versiones de guías.
Esta operación se efectúa sin utilizar ningún utensilio.

Posición inicial de la palanca para la regulación vertical.



Girar la palanca hacia el frontal del cajón para obtener la regulación vertical.

Esta operación se efectúa sin utilizar ningún utensilio.



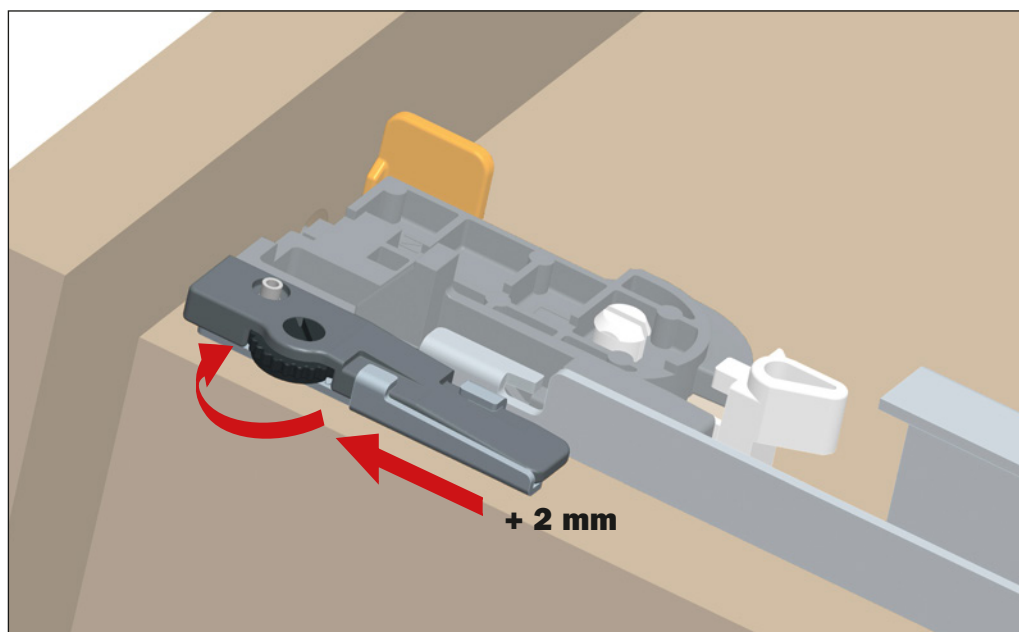
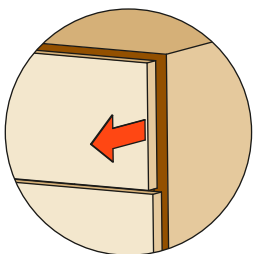
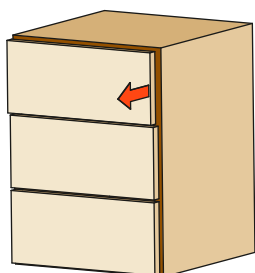
Futura - Clip perno - Regulaciones

Regulación frontal + 2 mm - 2 mm

Disponibles para todas las guías Push.

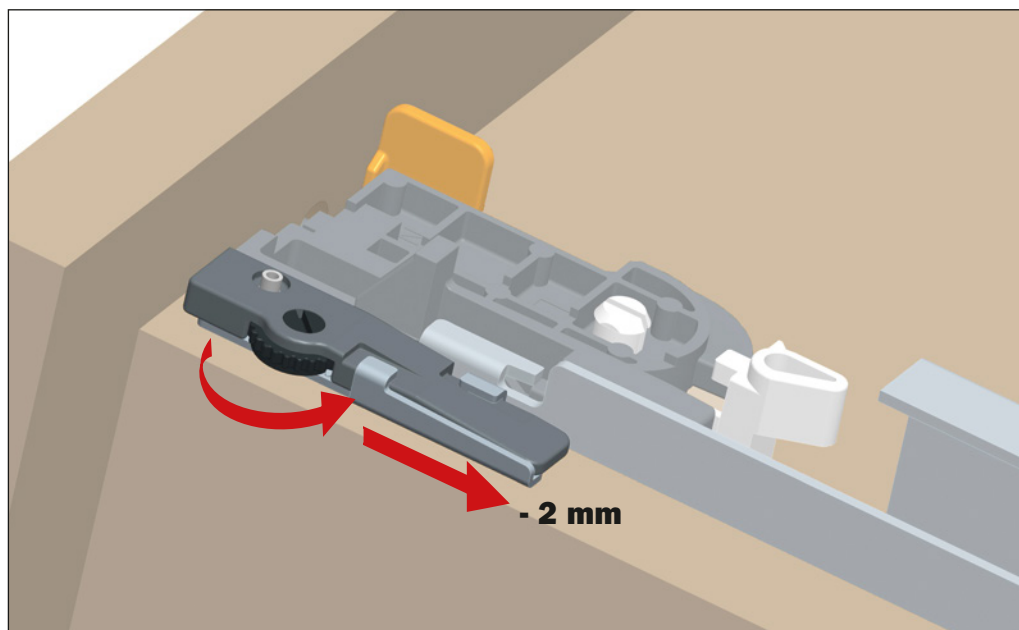
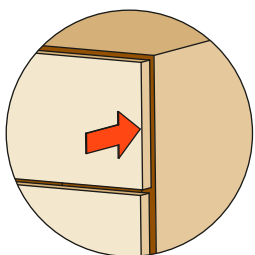
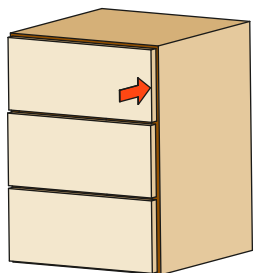
Girar la rueda negra hacia el frontal para avanzar el cajón.

Esta operación se efectúa sin utilizar ningún utensilio.



Girar la rueda negra hacia la parte trasera para retroceder el cajón.

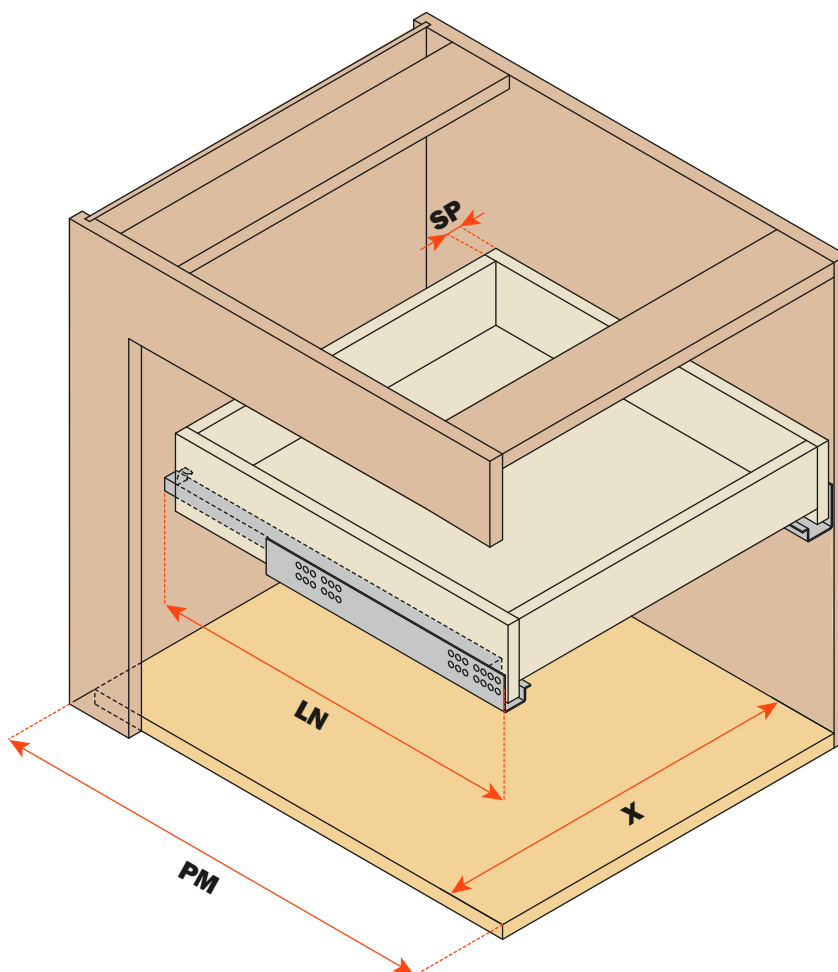
Esta operación se efectúa sin utilizar ningún utensilio.



Clip - Preparación cajón

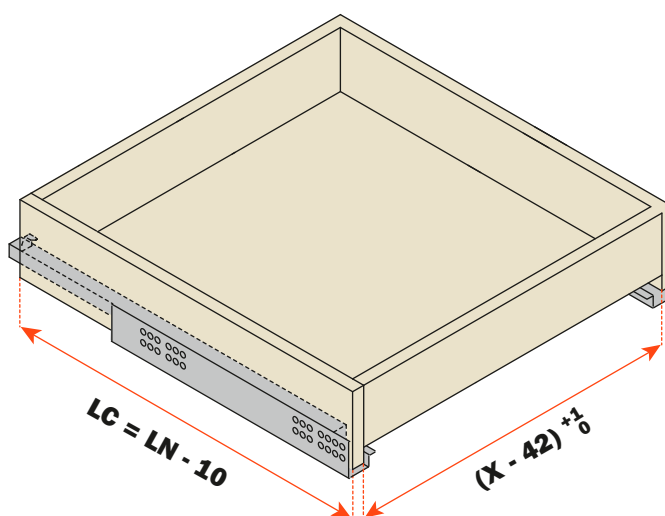
Abreviaciones

- SP** = Espesor del cajón
- LN** = Longitud nominal guía
- PM** = Profundidad del mueble
- X** = Anchura interna del mueble



Medidas cajón

- LC** = Longitud guía - 10 mm
- X - 42** = Anchura interna cajón

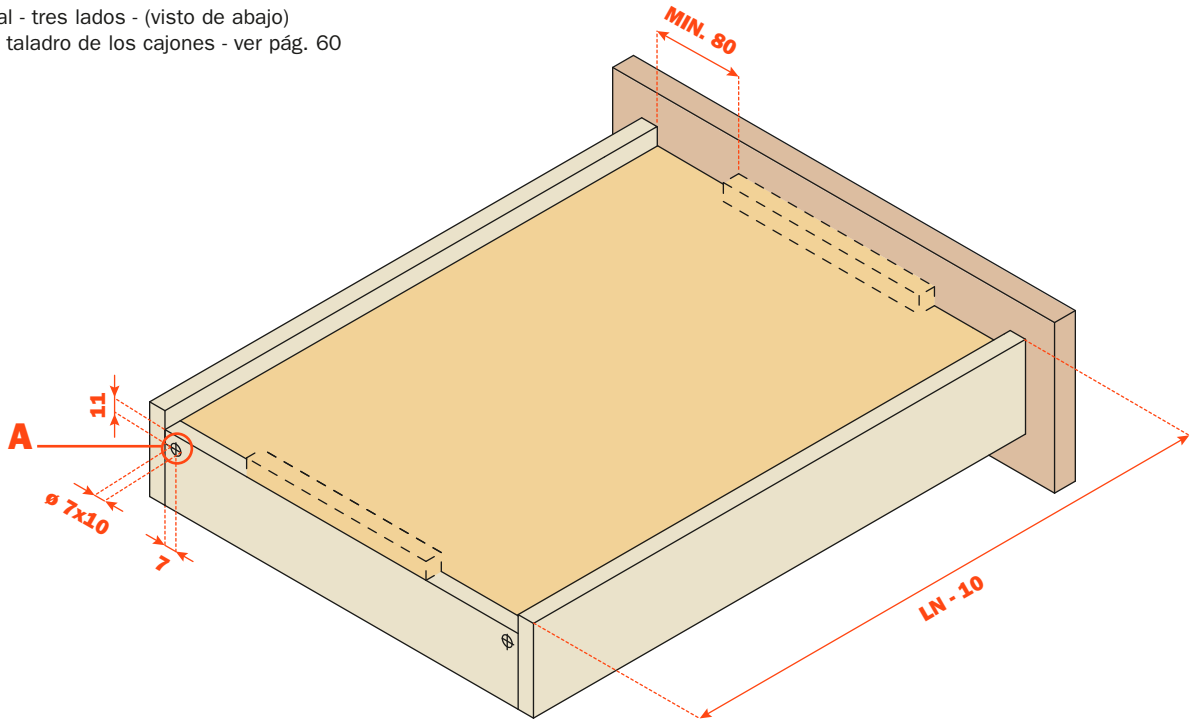


La longitud del cajón es 10 mm menos que la longitud de la guía

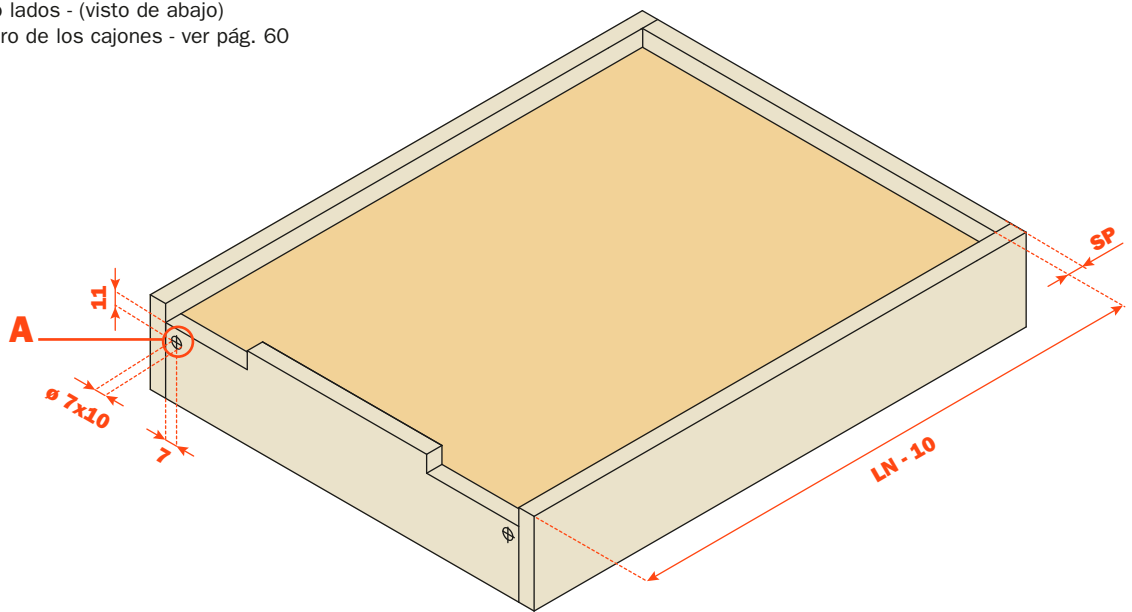
La anchura interna del cajón es 42 mm menos que la anchura interna del mueble

Futura - Clip - Taladro cajón

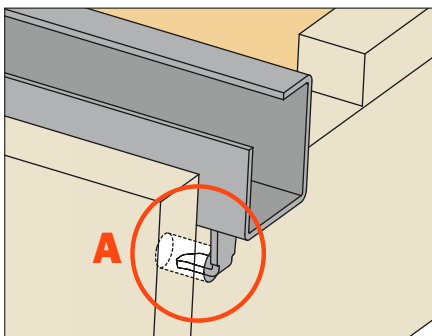
Cajón con frontal - tres lados - (visto de abajo)
 Plantilla para el taladro de los cajones - ver pág. 60



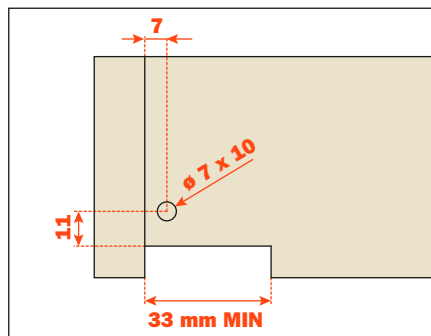
Cajón interno - cuatro lados - (visto de abajo)
 Plantilla para el taladro de los cajones - ver pág. 60



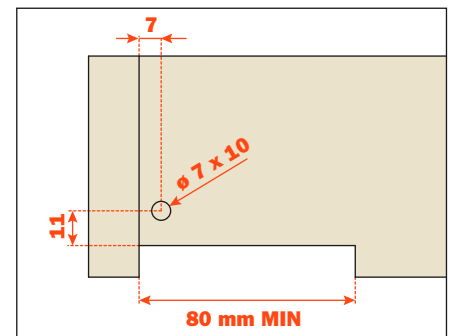
GANCHO POSTERIOR



ENCASTRE POSTERIOR



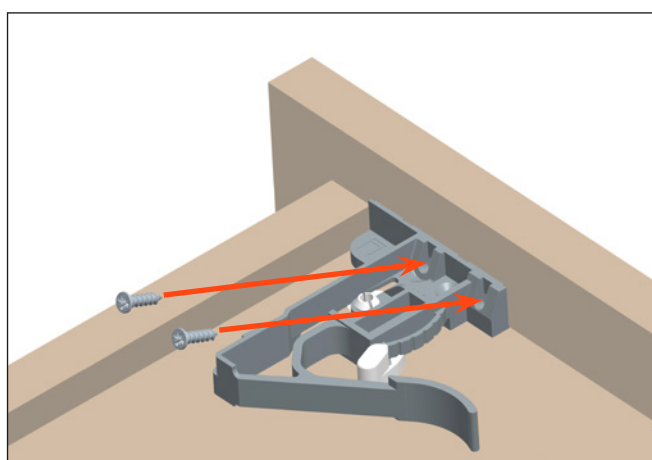
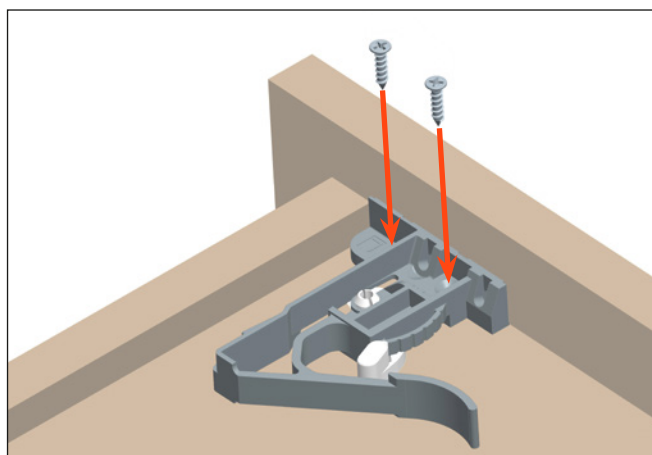
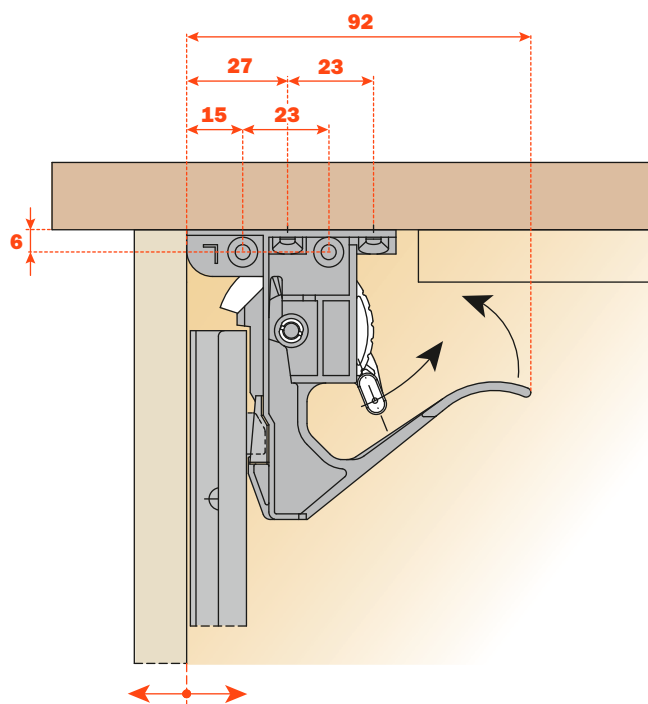
**ENCASTRE POSTERIOR
 Con sincronizador para guías Futura Push**



El taladro para el gancho posterior puede ser hecho utilizando las **plantillas**, ver página 60.

Clip de 1 regulación - Informaciones técnicas

Fijación clip



1071000010100

Clip derecho e izquierdo

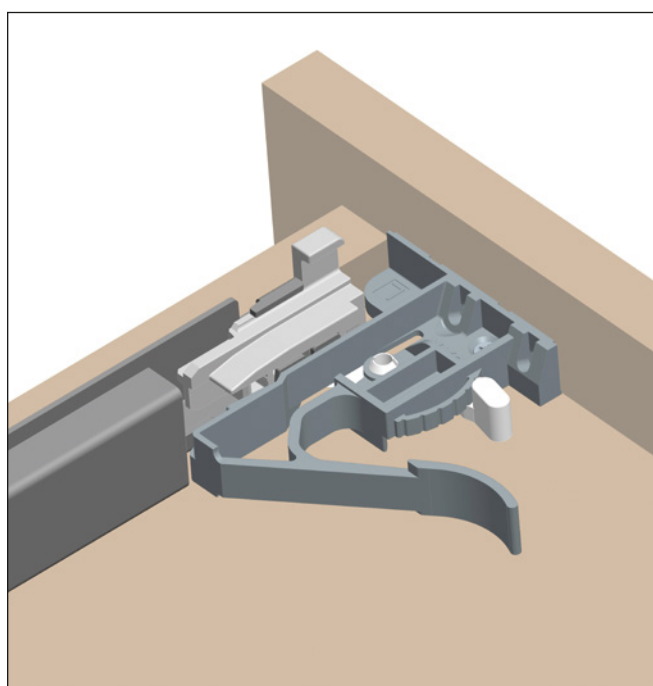
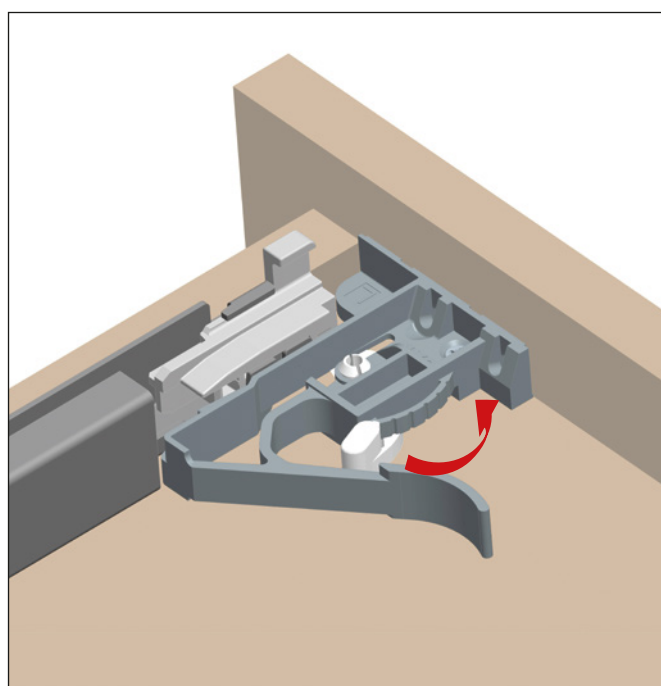
EMBALAJE:

2 CAJAS = 100 piezas derechas y 100 piezas izquierdas

Regulación vertical + 2.5 mm

Girar la palanca hacia el frontal del cajón para obtener la regulación vertical.

Esta operación se efectúa sin utilizar ningún utensilio.



Futura - Clip de 3 regulaciones

Las 3 regulaciones permiten:

- alinear los cajones entre ellos;
- alinear los cajones con respecto al mueble.

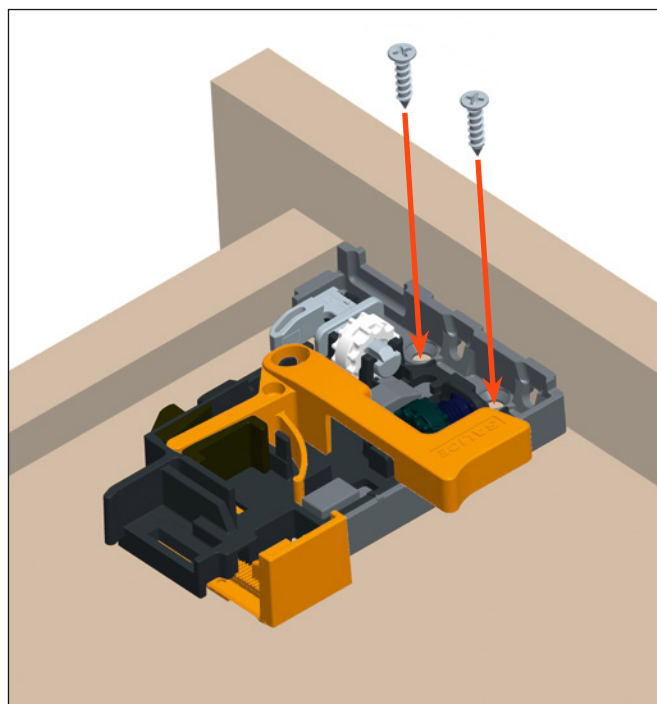
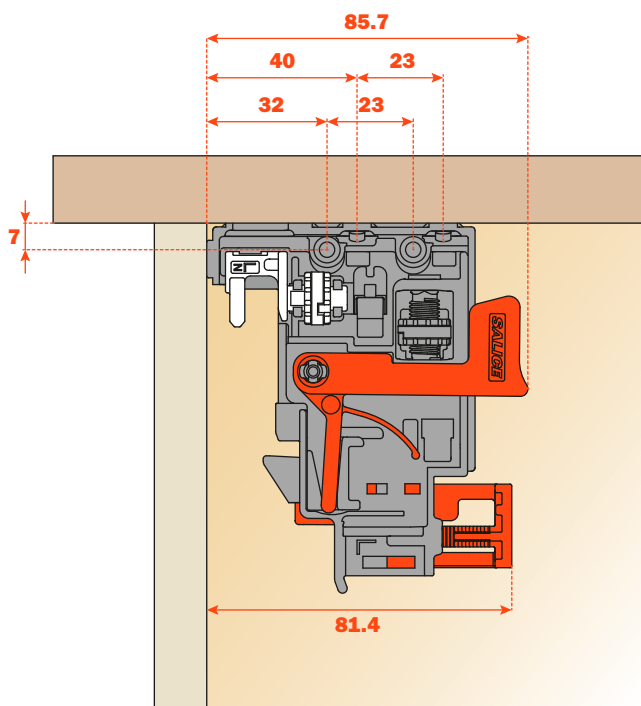
Características y ventajas del clip:

- Desarrollado para todas las versiones de guías de extracción total.
- Las 3 regulaciones se efectúan sin utilizar ningún utensilio.
- Sistema patentado para desmontar el cajón, aplicable tanto desde el frontal, como desde los laterales del cajón.

Montaje del clip

Posicionar el clip en la izquierda y en la derecha de la parte inferior del cajón.

Fijar con tornillos en la parte trasera o en la parte frontal del cajón como se indica en las imágenes.

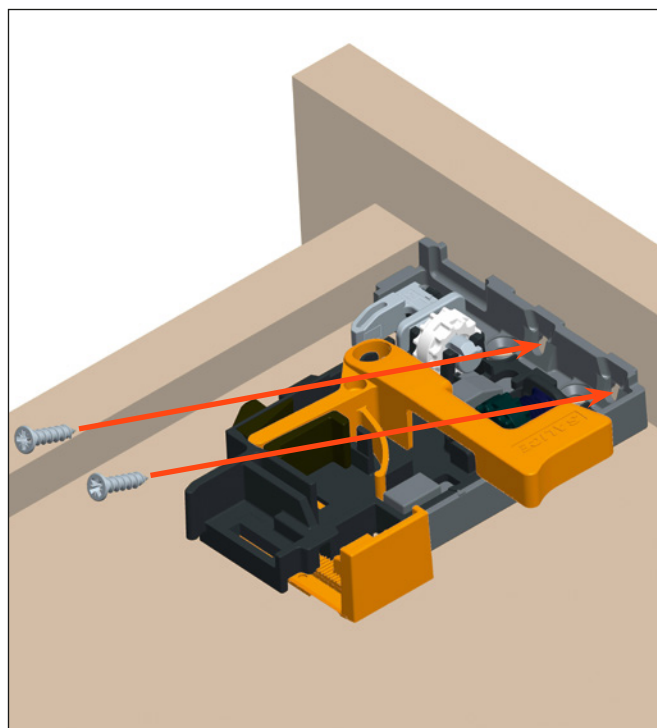


1075000010100

Clip derecho e izquierdo con regulaciones integradas

EMBALAJE:

2 CAJAS = 100 piezas derechas y 100 piezas izquierdas

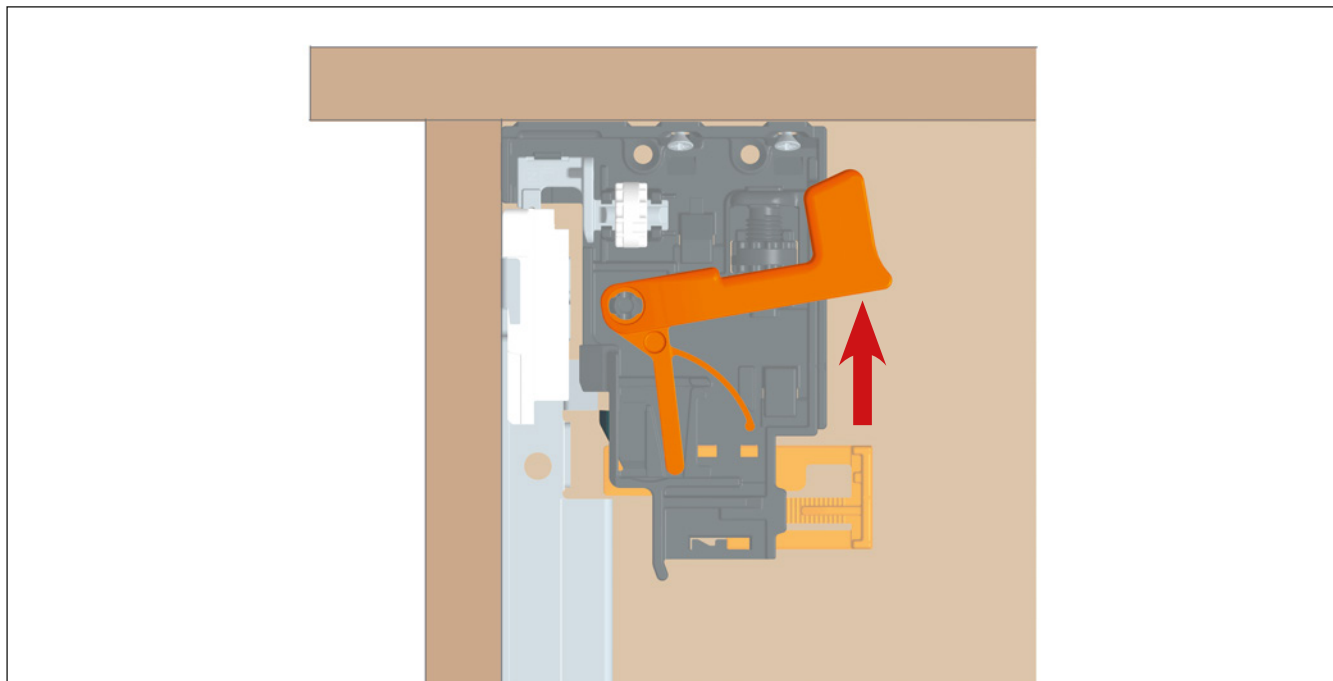


Desmontaje del cajón

El cajón puede ser desmontado actuando tanto desde el frontal como desde los laterales.

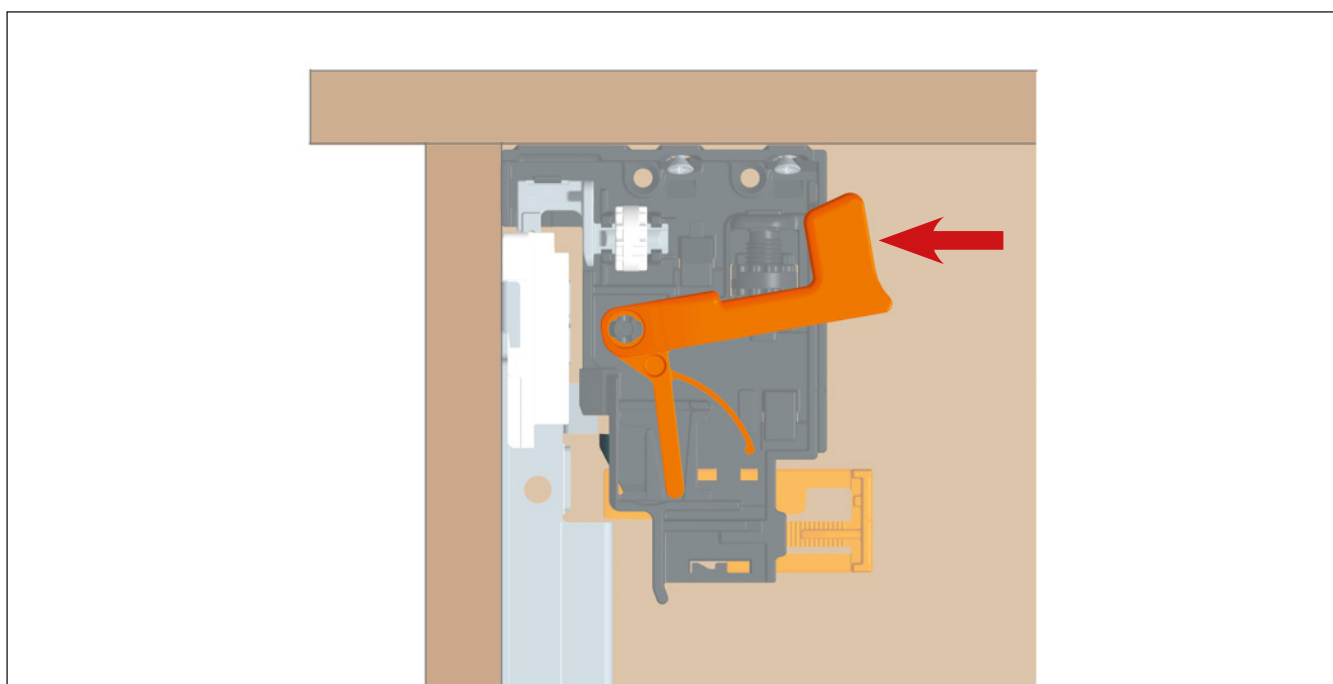
Desmontaje frontal:

posicionar las manos en la parte inferior del cajón y actuar sobre las palancas naranjas, como se indica en el dibujo, desplazando el cajón hacia delante.



Desmontaje lateral:

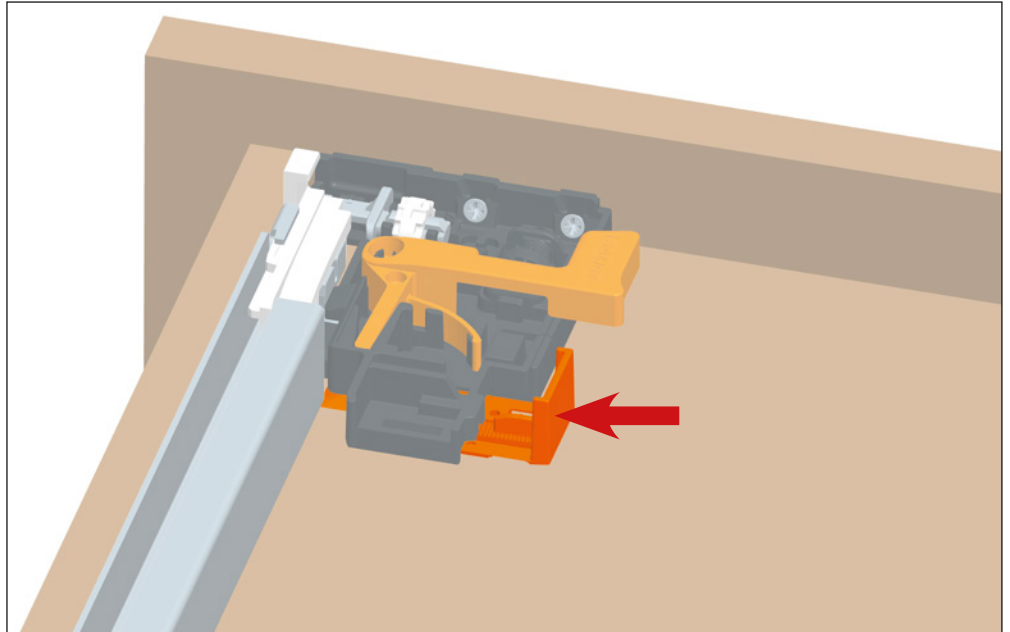
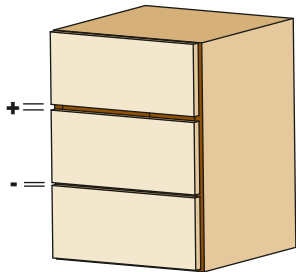
posicionar las manos bajo ambos lados del cajón y actuar sobre las palancas naranjas, como se indica en el dibujo, desplazando el cajón hacia delante.



Futura - Clip de 3 regulaciones

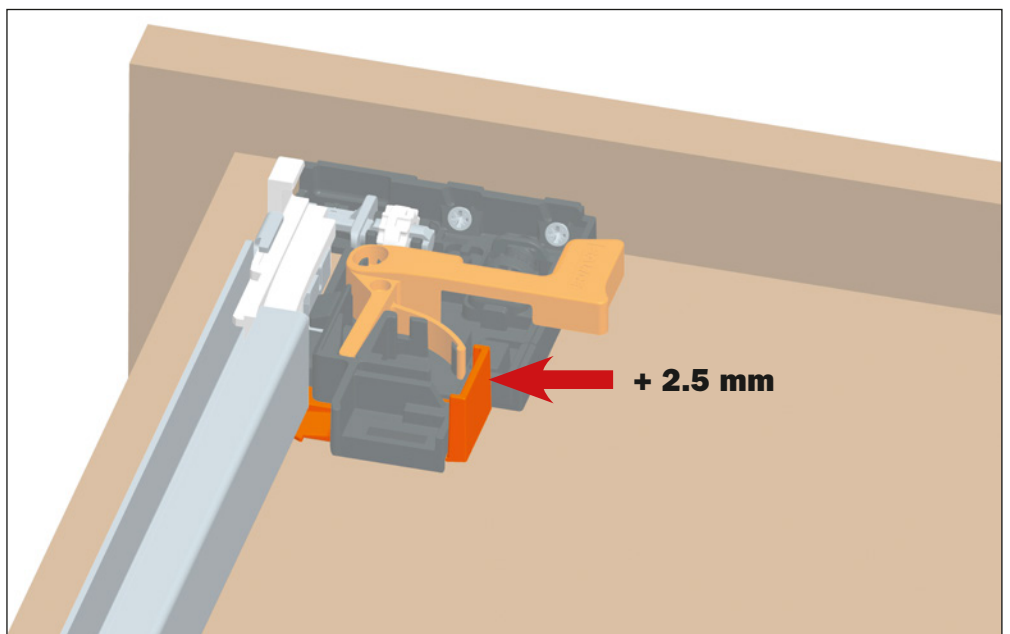
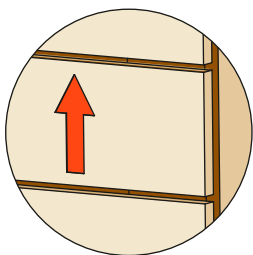
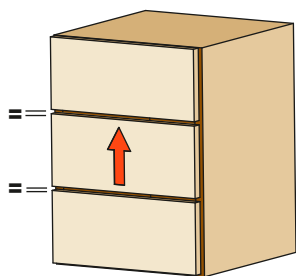
Regulación vertical + 2.5 mm

Posición inicial de la palanca para la regulación vertical.



Apretar la palanca hacia la parte externa del cajón para obtener la regulación vertical.

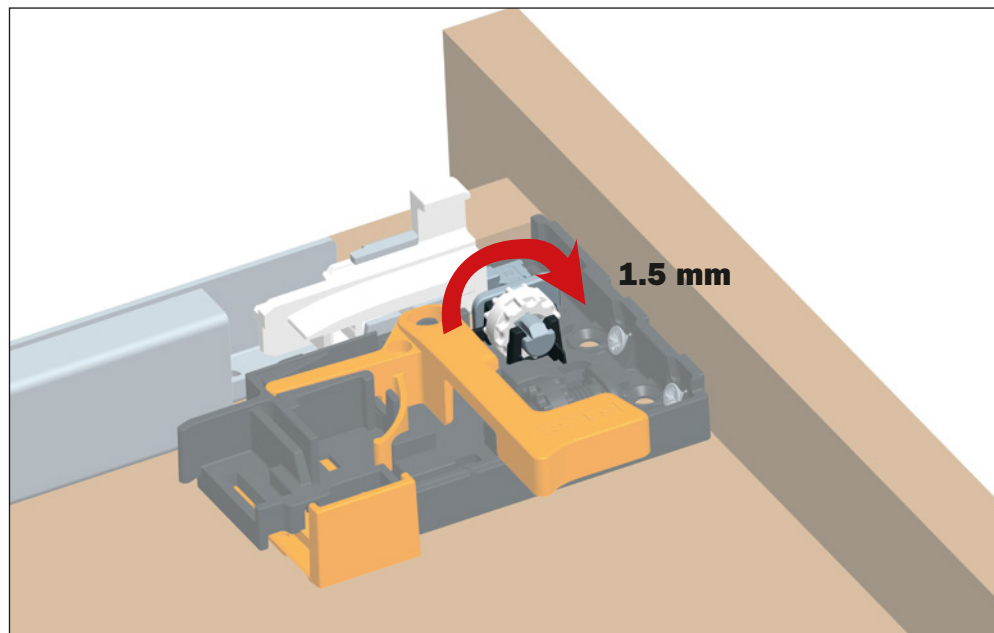
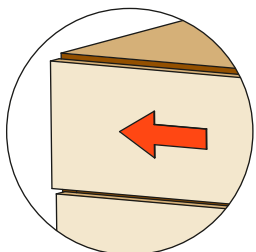
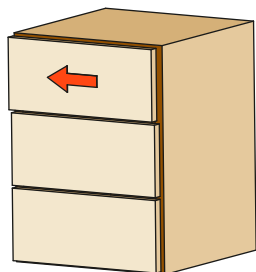
Esta operación se efectúa sin utilizar ningún utensilio.



Regulación lateral + 1.5 mm - 1.5 mm

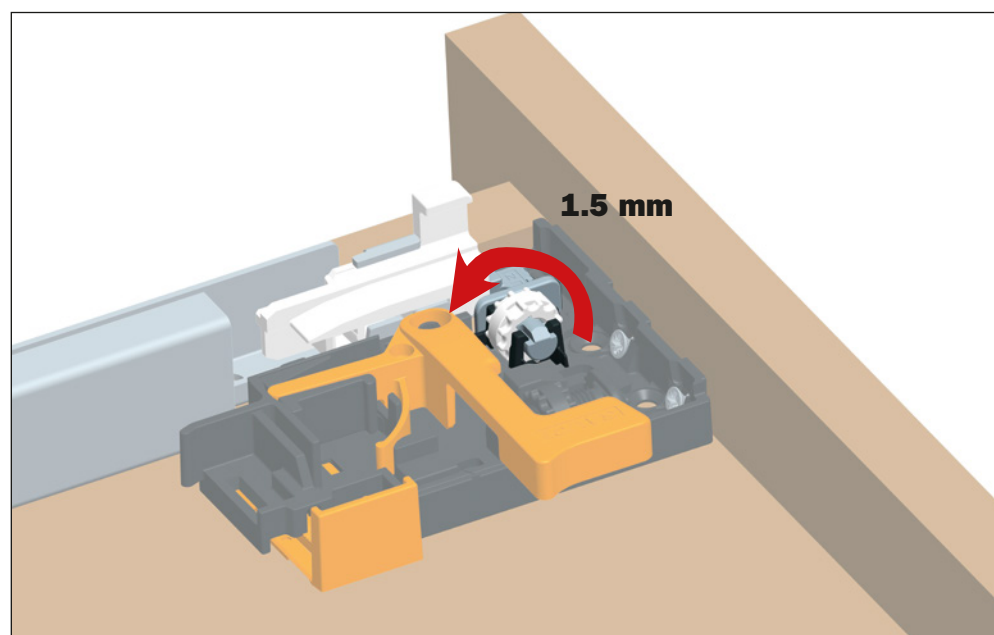
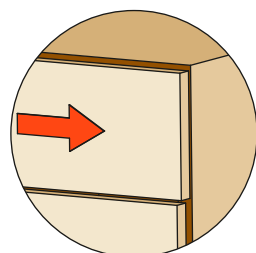
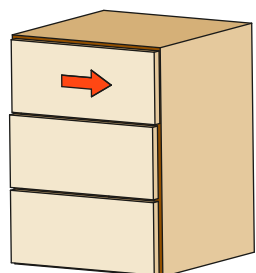
Girar la rueda blanca hacia el frontal del cajón para regularlo hacia la izquierda.
En el clip está indicada la posición 0.

Esta operación se efectúa sin utilizar ningún utensilio.



Girar la rueda blanca hacia la parte trasera del cajón para regularlo hacia la derecha.
En el clip está indicada la posición 0.

Esta operación se efectúa sin utilizar ningún utensilio.



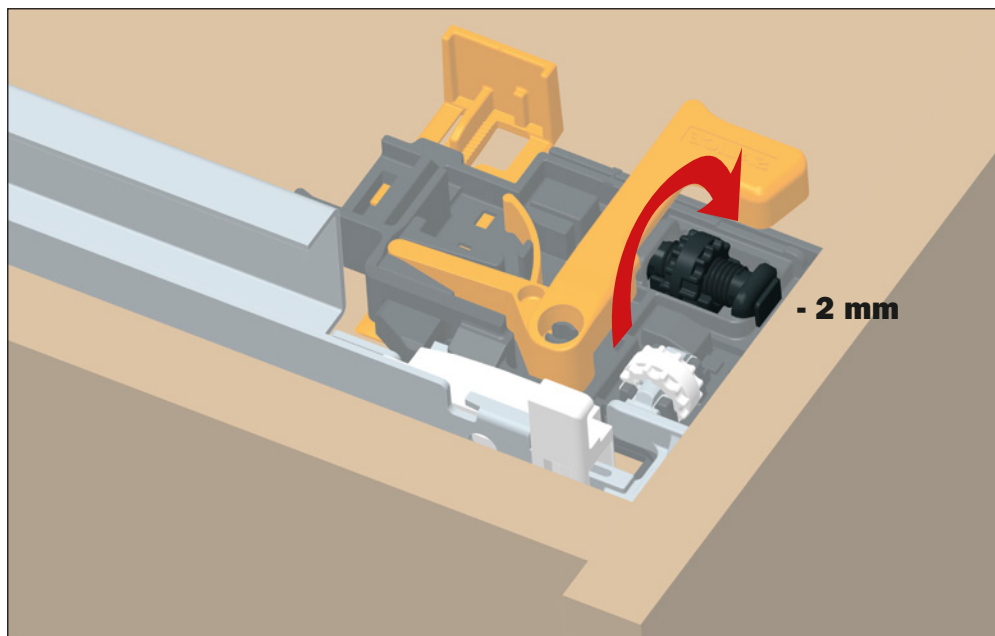
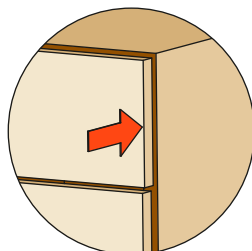
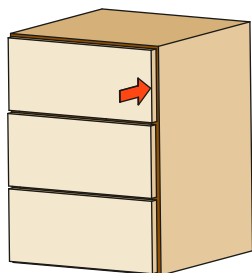
Se aconseja efectuar la regulación lateral sobre ambos clips en la misma dirección para mantener las guías paralelas y corredizas.

Futura - Clip de 3 regulaciones

Regulación frontal + 2 mm - 2 mm

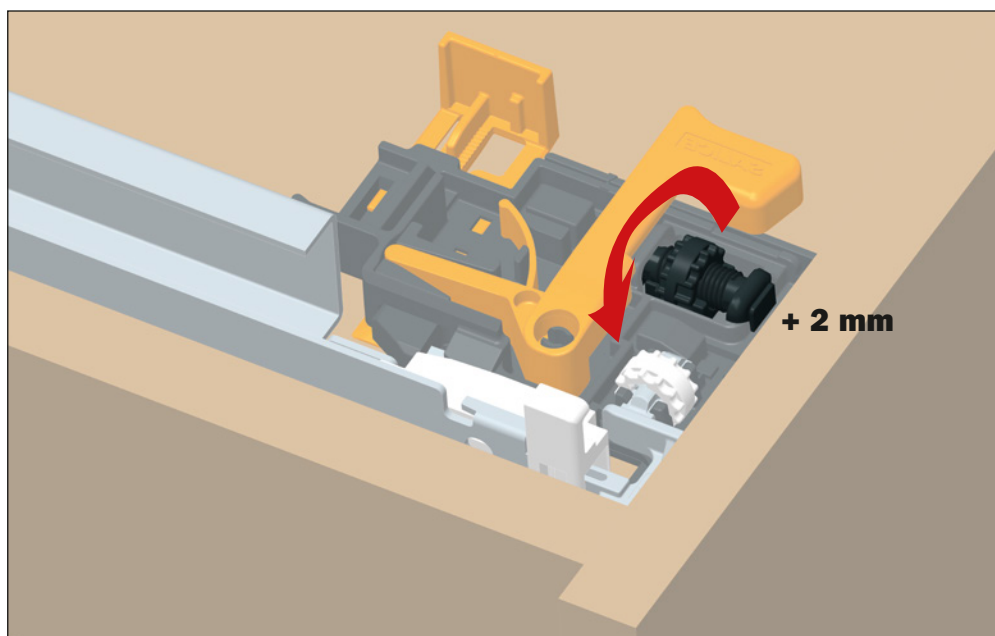
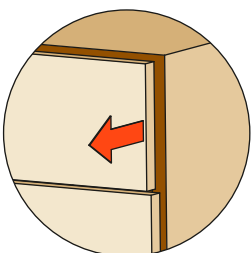
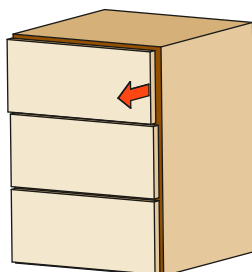
Girar la rueda negra hacia la parte interna para retroceder el cajón.
En el clip está indicada la posición 0.

Esta operación se efectúa sin utilizar ningún utensilio.



Girar la rueda negra hacia la parte externa para avanzar el cajón.
En el clip está indicada la posición 0.

Esta operación se efectúa sin utilizar ningún utensilio.



Informaciones técnicas

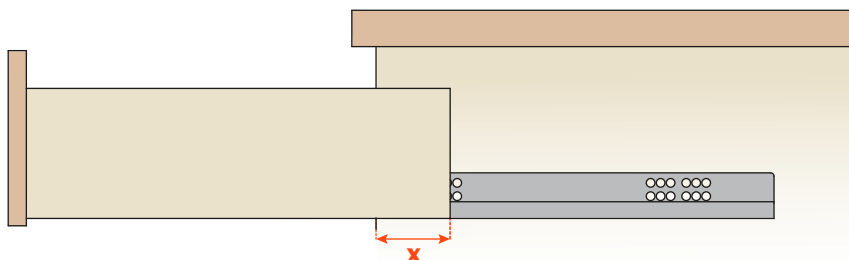
Extracción parcial

Longitud guía (medida nominal):

- desde 250 hasta 470 mm → x = 89 mm

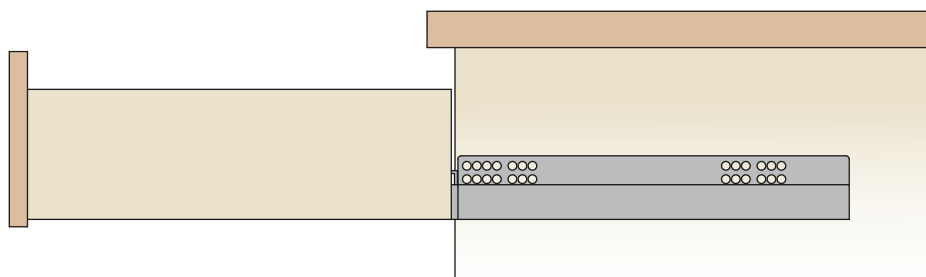
- desde 500 hasta 600 mm

x = 119 mm



Extracción total

Longitud cajón = Extracción



Composición código guías

Ejemplo:

10 XXX XX XXX 2 0 0

CÓDIGO BASE

ARTÍCULO (ej. 612)

VARIANTES ARTÍCULO

00 = con self-closing

77 = con Push

50 = con Smove

TIPO DE EMBALAJE:

0 = Industrial

TIPO DE FIJACIÓN DE LAS GUÍAS EN EL LATERAL:

0 = Para atornillar

LONGITUD GUÍA (en mm)

Embalajes

Versión clip

EMBALAJE INDIVIDUAL

2 CAJAS = 20 piezas derechas y 20 piezas izquierdas

EMBALAJE INDUSTRIAL

PALLET = ver tabla

EXTRACCIÓN PARCIAL		
ARTÍCULO	LONGITUD	PALLET
61500 SELF	desde 250 hasta 600	500 juegos
61577 PUSH	desde 250 hasta 400	400 juegos
61577 PUSH	desde 450 hasta 600	320 juegos
61550 SMOVE	desde 250 hasta 400	400 juegos
61550 SMOVE	desde 450 hasta 600	320 juegos

EXTRACCIÓN TOTAL		
ARTÍCULO	LONGITUD	PALLET
65500 SELF	desde 250 hasta 400	300 juegos
65500 SELF	desde 450 hasta 600	280 juegos
65577 PUSH	desde 250 hasta 350	300 juegos
65577 PUSH	desde 400 hasta 600	280 juegos
65550 SMOVE	desde 250 hasta 400	300 juegos
65550 SMOVE	desde 450 hasta 600	280 juegos

EMBALAJE EN JUEGOS

Ver tabla

EXTRACCIÓN TOTAL			
ARTÍCULO	LONGITUD	CAJA	PALLET
65577 PUSH	desde 250 hasta 600	6 juegos	240 juegos
65550 SMOVE	desde 250 hasta 600	6 juegos	240 juegos

Versión clip perno

EMBALAJE INDIVIDUAL

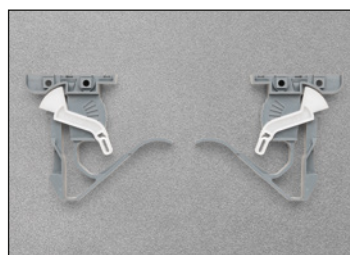
2 CAJAS = 20 piezas derechas y 20 piezas izquierdas

EMBALAJE INDUSTRIAL

PALLET = ver tabla

EXTRACCIÓN PARCIAL		
ARTÍCULO	LONGITUD	PALLET
61200 SELF	desde 250 hasta 400	400 juegos
61200 SELF	desde 450 hasta 600	320 juegos
61277 PUSH	desde 250 hasta 400	400 juegos
61277 PUSH	desde 450 hasta 600	320 juegos
61250 SMOVE	desde 250 hasta 400	400 juegos
61250 SMOVE	desde 450 hasta 600	320 juegos

EXTRACCIÓN TOTAL		
ARTÍCULO	LONGITUD	PALLET
65200 SELF	desde 250 hasta 350	300 juegos
65200 SELF	desde 400 hasta 600	280 juegos
65277 PUSH	desde 250 hasta 350	300 juegos
65277 PUSH	desde 400 hasta 600	280 juegos
65250 SMOVE	desde 250 hasta 350	300 juegos
65250 SMOVE	desde 400 hasta 600	280 juegos

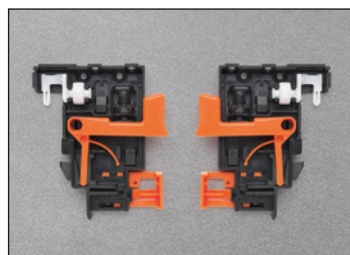


1071000010100

**Futura clip
1 regulación**

Clip derecho e izquierdo

EMBALAJE:
2 CAJAS = 100 piezas derechas
y 100 piezas izquierdas



1075000010100

**Futura clip
3 regulaciones**

**Clip derecho e izquierdo con
regulaciones integradas**

EMBALAJE:
2 CAJAS = 100 piezas derechas
y 100 piezas izquierdas

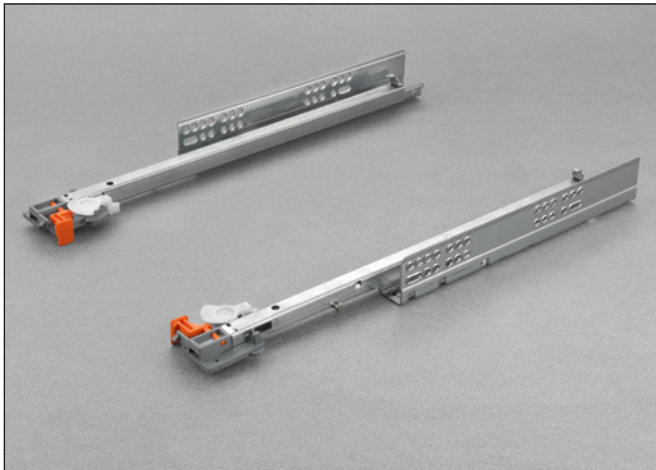


Futura clip perno



Futura Self-closing

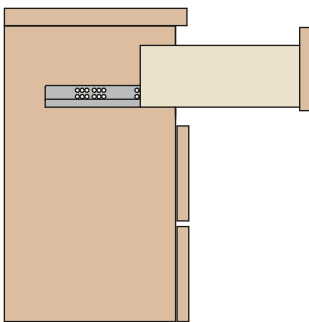
Futura Self-closing 61200 - Guía invisible



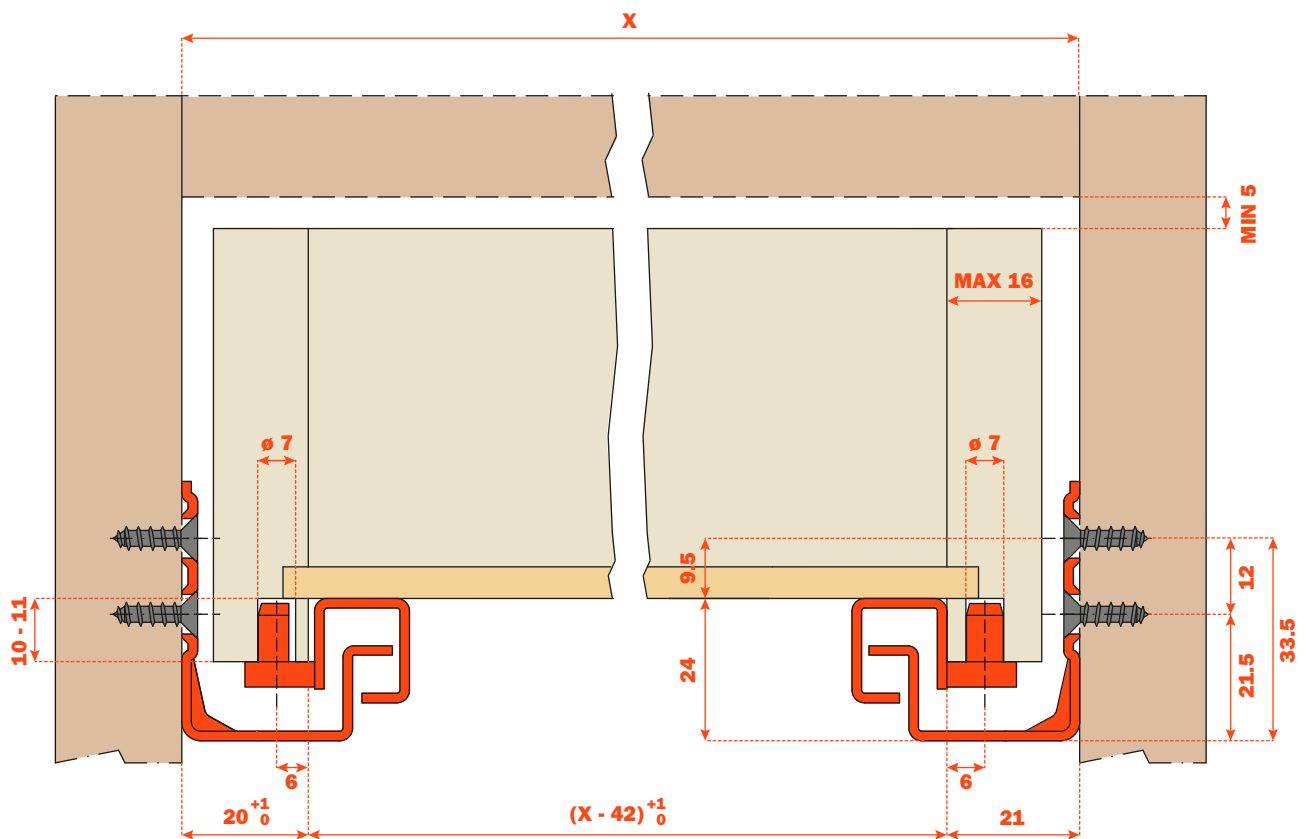
Guía de extracción parcial con enganche del cajón mediante clip perno.

Indicaciones para el montaje

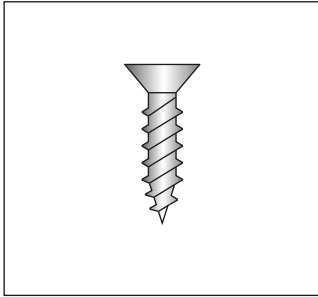
- Capacidad dinámica 294 N (30 Kg).
- Dispositivo de cierre automático del cajón "Self-Closing".
- Sistema antivuelco del cajón.
- Regulación de la altura del cajón +3 mm.
- Salida paralela del cajón.
- Fijación del cajón sin tornillos.
- Compatibilidad con el Art. 65200.
- Acabado: zincado plateado.



Medidas del espacio ocupado



Codificación



Para atornillar
Tornillo TSP \varnothing 3.5 mm

CÓDIGO BASE	LONGITUD GUÍA (LN)	=	PROFUNDIDAD MÍNIMA MUEBLE (PM)
1061200250200	250		250
1061200270200	270		270
1061200300200	300		300
1061200350200	350		350
1061200400200	400		400
1061200450200	450		450
1061200470200	470		470
1061200500200	500		500
1061200550200	550		550
1061200600200	600		600

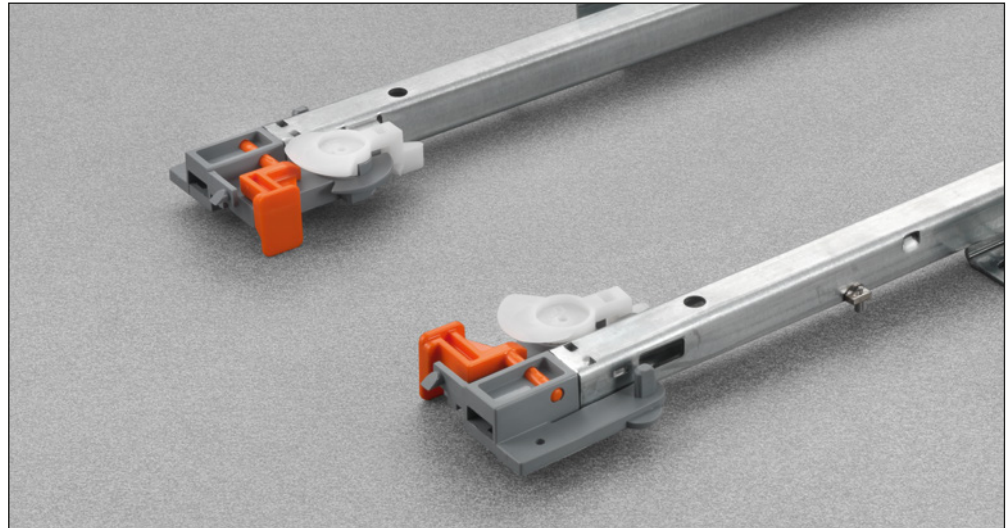
Sistema de enganche del cajón

La elasticidad del elemento permite el enganche del clip perno cerrando el cajón.

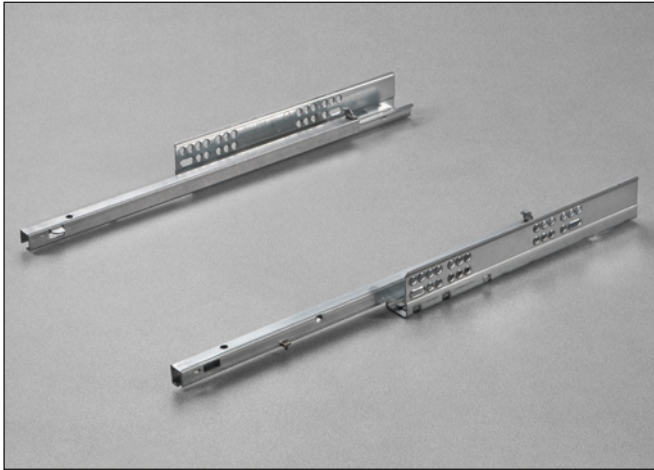


Particular del clip perno premontado en la guía con:

- regulación de la altura sin utilizar ningún utensilio;
- sistema antivuelco;
- perno de arrastre.



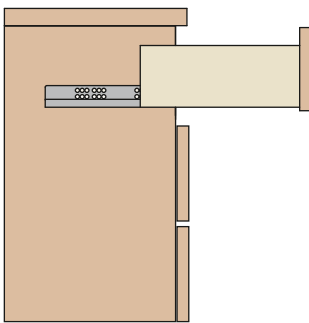
Futura Self-closing 61500 - Guía invisible



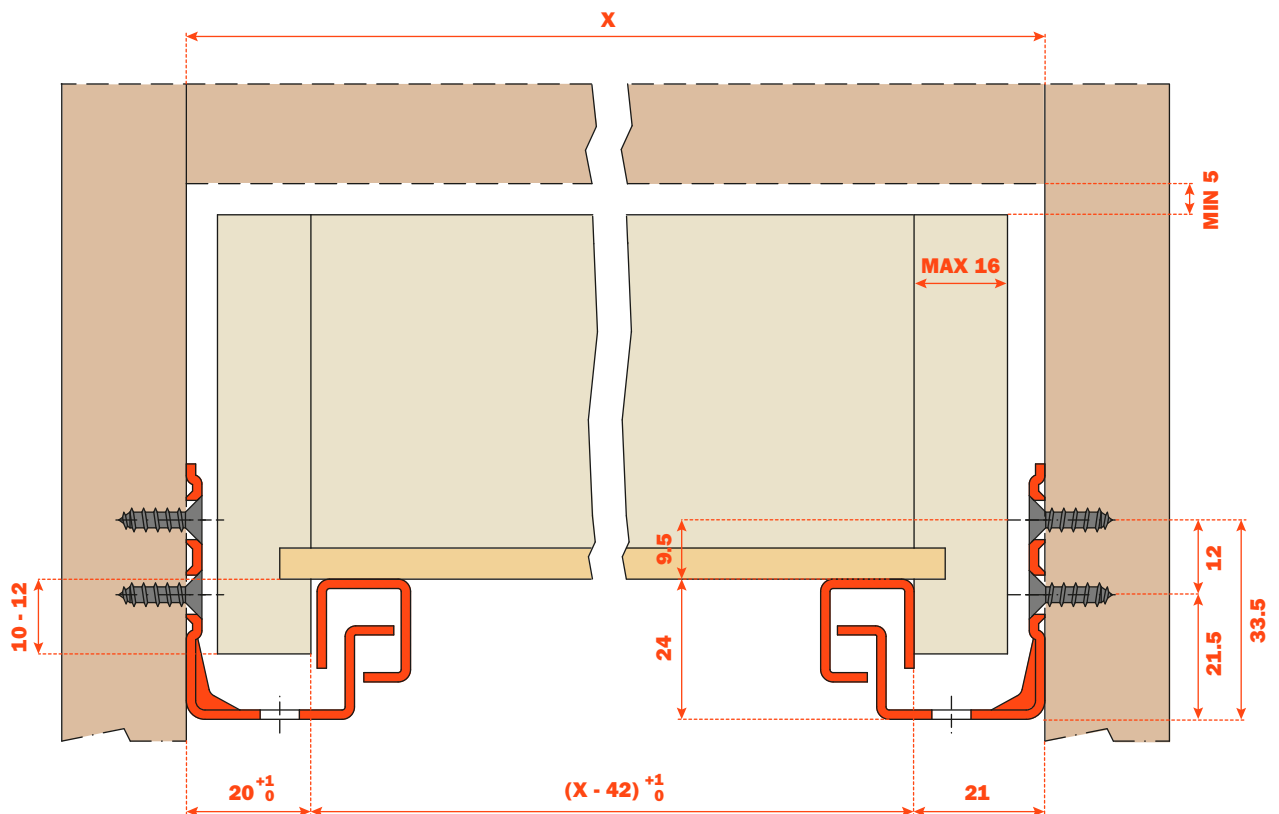
Guía de extracción parcial con enganche del cajón mediante clip.

Indicaciones para el montaje

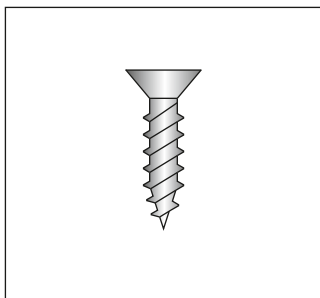
- Capacidad dinámica 294 N (30 Kg).
- Dispositivo de cierre automático del cajón "Self-Closing".
- Sistema antivuelco del cajón.
- Regulación de la altura del cajón +2.5 mm.
- Salida paralela del cajón.
- Compatibilidad con el Art. 65500.
- Acabado: zincado plateado.



Medidas del espacio ocupado



Codificación



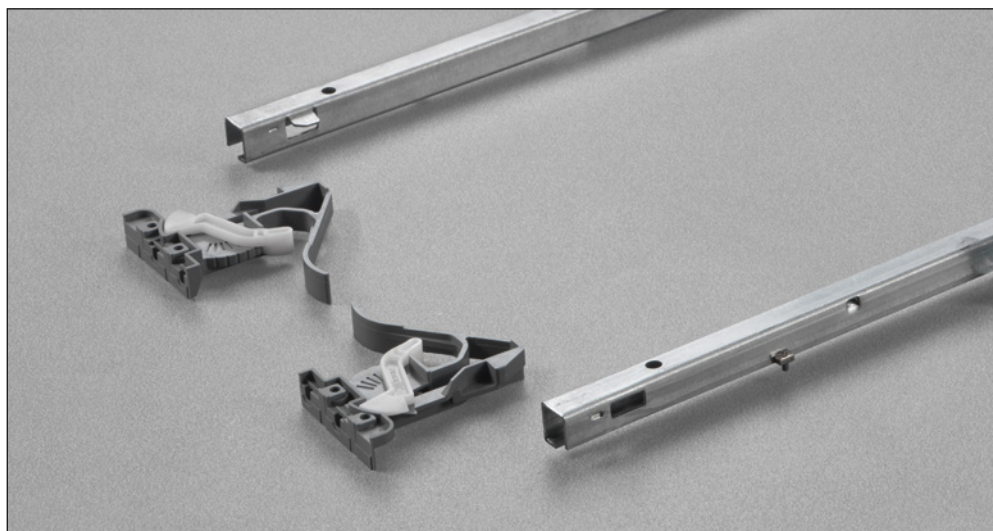
Para atornillar
Tornillo TSP \varnothing 3.5 mm

CÓDIGO BASE	LONGITUD GUÍA (LN)	=	PROFUNDIDAD MÍNIMA MUEBLE (PM)
1061500250200	250		250
1061500270200	270		270
1061500300200	300		300
1061500350200	350		350
1061500400200	400		400
1061500450200	450		450
1061500470200	470		470
1061500500200	500		500
1061500550200	550		550
1061500600200	600		600

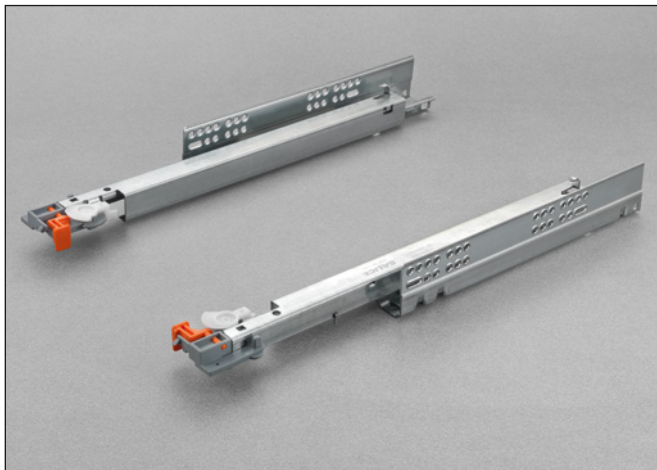
Sistema de enganche del cajón

Clip 1071000010100

Particular del clip con regulación en altura integrada sin utilizar ningún utensilio.



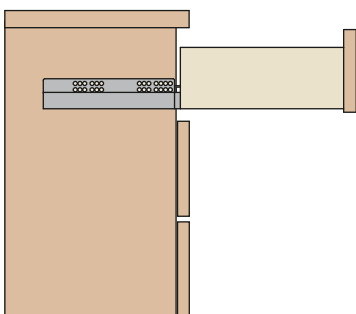
Futura Self-closing 65200 - Guía invisible



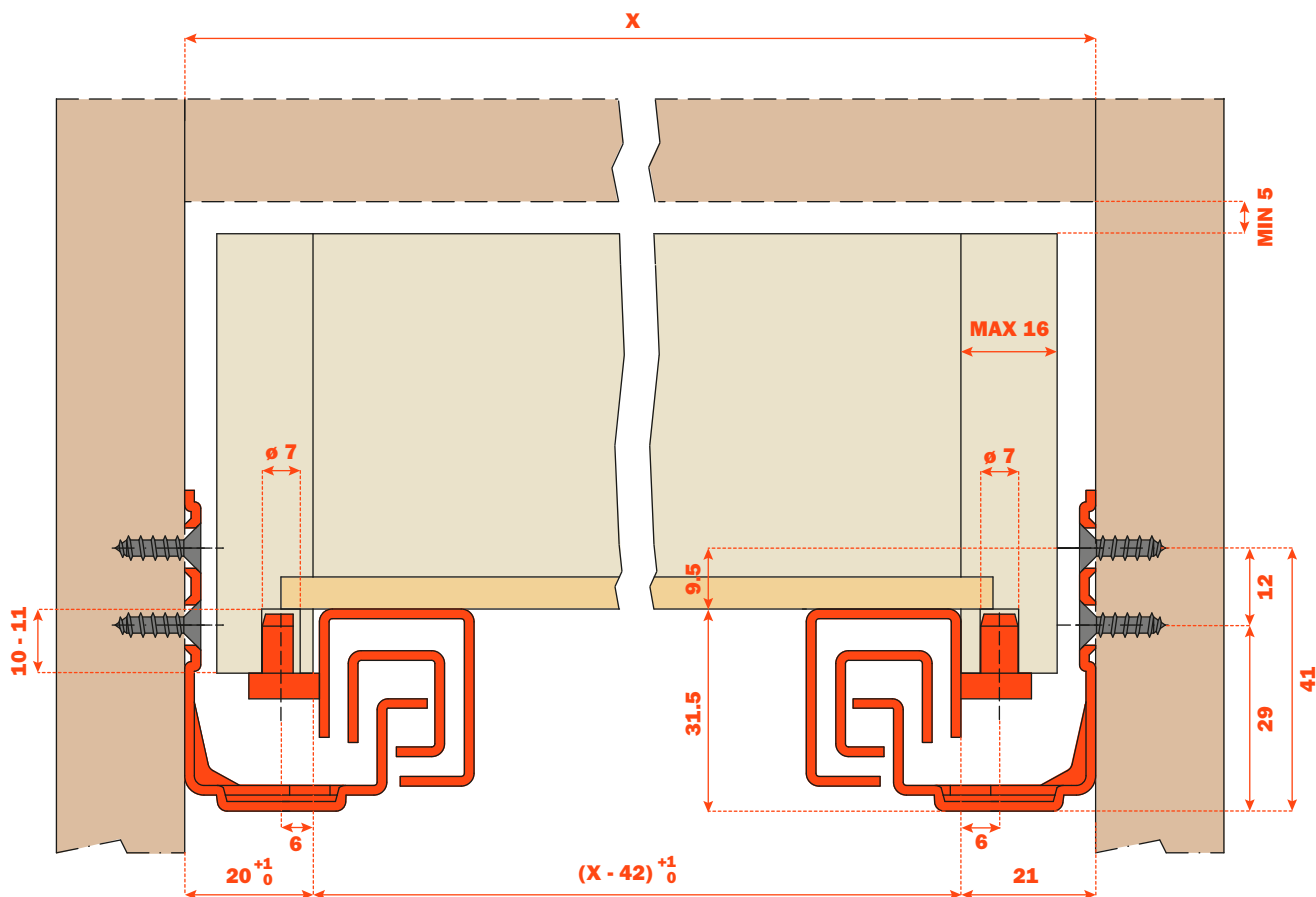
Guía de extracción total con enganche del cajón mediante clip perno.

Indicaciones para el montaje

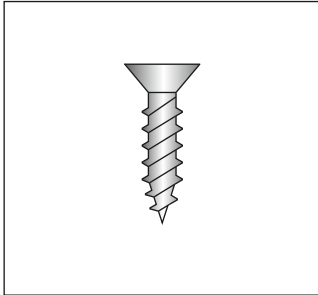
- Capacidad dinámica 294 N (30 Kg).
- Dispositivo de cierre automático del cajón "Self-Closing".
- Sistema antivuelco del cajón.
- Regulación de la altura del cajón +3 mm.
- Salida paralela del cajón.
- Fijación del cajón sin tornillos.
- Compatibilidad con el Art. 61200.
- Acabado: zincado plateado.



Medidas del espacio ocupado



Codificación

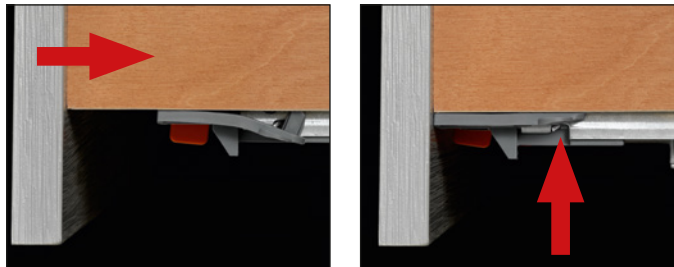


Para atornillar
Tornillo TSP \varnothing 3.5 mm

CÓDIGO BASE	LONGITUD GUÍA (LN)	PROFUNDIDAD MÍNIMA MUEBLE (PM)
1065200250200	250	260
1065200270200	270	280
1065200300200	300	310
1065200350200	350	360
1065200400200	400	410
1065200450200	450	460
1065200470200	470	480
1065200500200	500	510
1065200550200	550	555
1065200600200	600	605

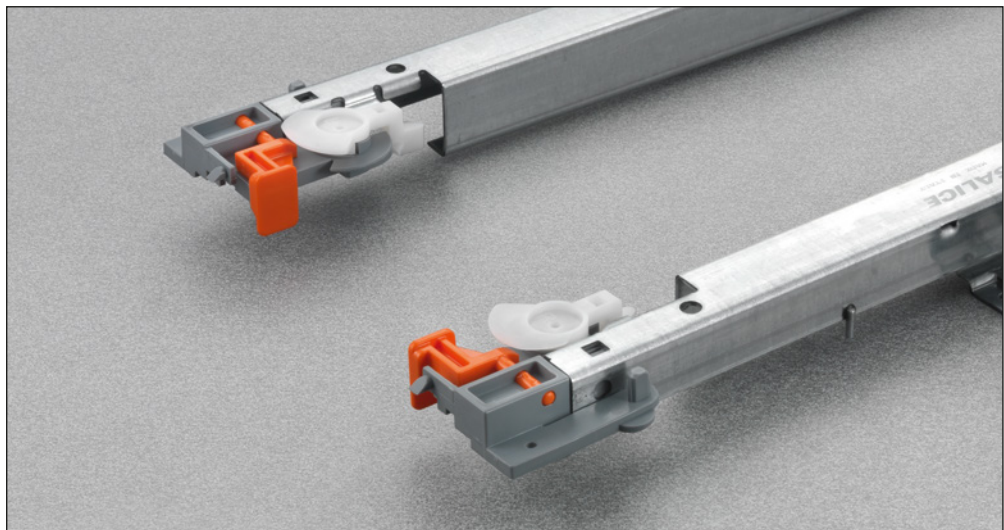
Sistema de enganche del cajón

La elasticidad del elemento permite el enganche del clip perno cerrando el cajón.



Particular del clip perno premontado en la guía con:

- regulación de la altura sin utilizar ningún utensilio;
- sistema antivuelco;
- perno de arrastre.



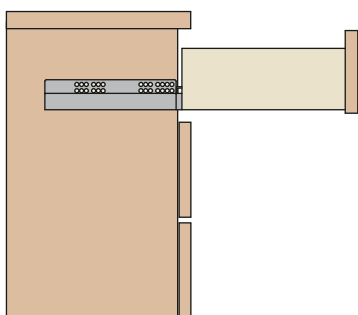
Futura Self-closing 65500 - Guía invisible



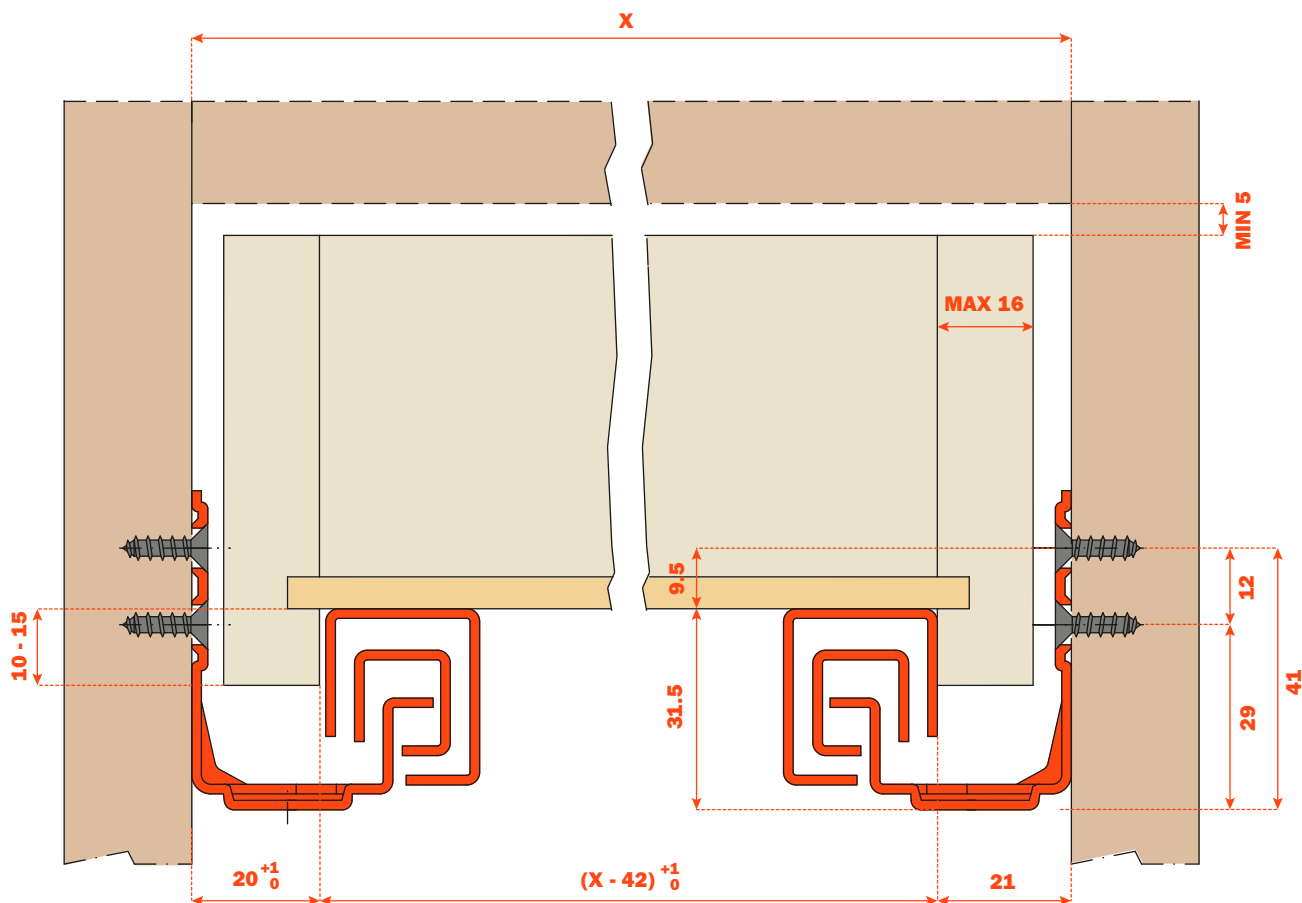
Guía de extracción total con enganche del cajón mediante clip.

Indicaciones para el montaje

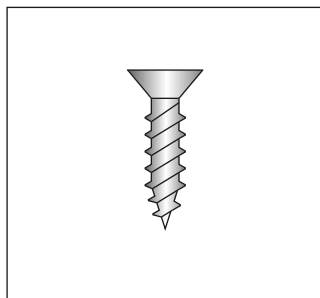
- Capacidad dinámica 294 N (30 Kg).
- Dispositivo de cierre automático del cajón "Self-Closing".
- Sistema antivuelco del cajón.
- Regulación de la altura del cajón +2.5 mm mediante clip 10710.
- Regulación de la altura del cajón +2.5 mm, lateral ± 1.5 mm, frontal ± 2 mm mediante clip 10750.
- Salida paralela del cajón.
- Compatibilidad con el Art. 61500.
- Acabado: zincado plateado.



Medidas del espacio ocupado



Codificación



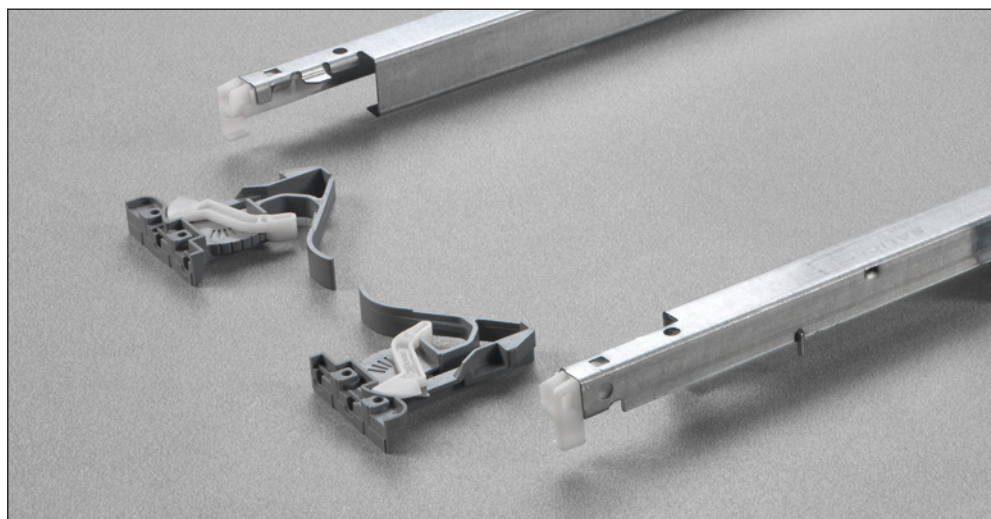
Para atornillar
Tornillo TSP \varnothing 3.5 mm

CÓDIGO BASE	LONGITUD GUÍA (LN)	PROFUNDIDAD MÍNIMA MUEBLE (PM)
1065500250200	250	260
1065500270200	270	280
1065500300200	300	310
1065500350200	350	360
1065500400200	400	410
1065500450200	450	460
1065500470200	470	480
1065500500200	500	510
1065500550200	550	555
1065500600200	600	605

Sistemas de enganche del cajón

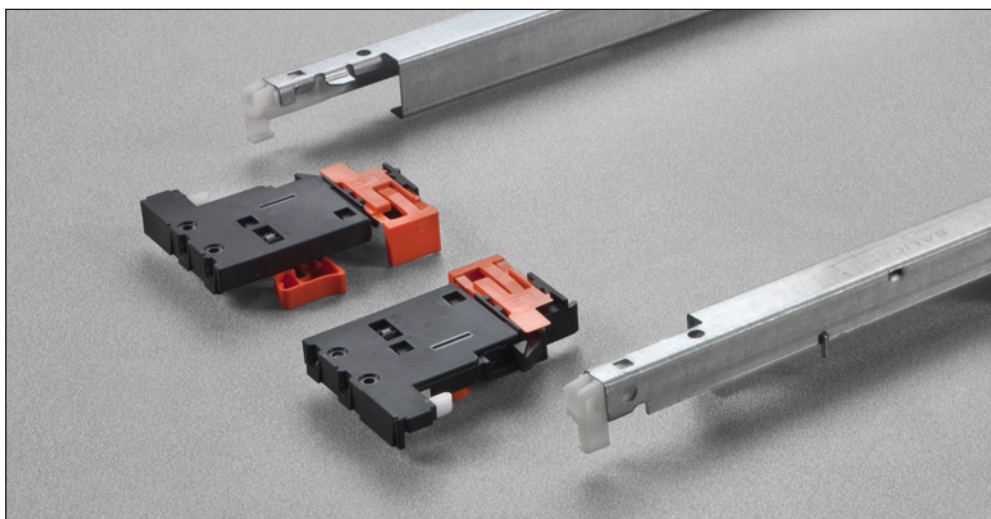
Clip 1071000010100

Particular del clip con regulación en altura integrada sin utilizar ningún utensilio.



Clip 1075000010100

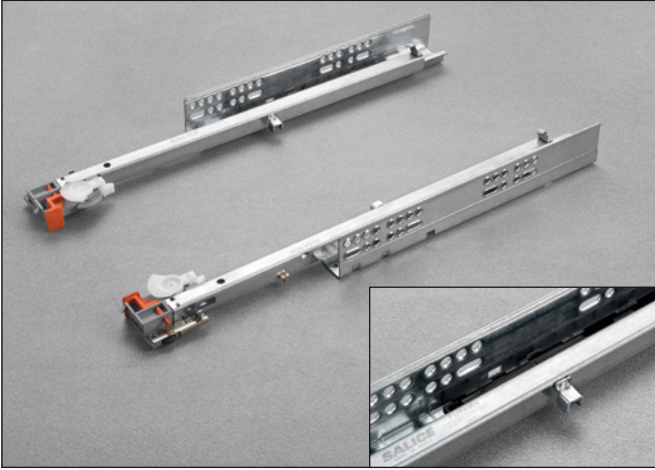
Particular del clip con 3 regulaciones integradas (en altura, frontal y lateral) sin utilizar ningún utensilio.





Futura Push

Futura Push 61277 - Guía invisible

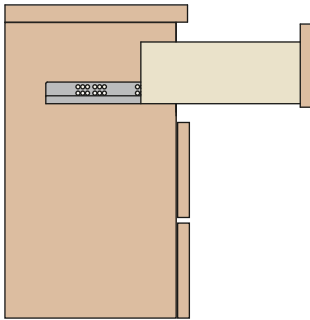


Guía de extracción parcial con enganche del cajón mediante clip perno.

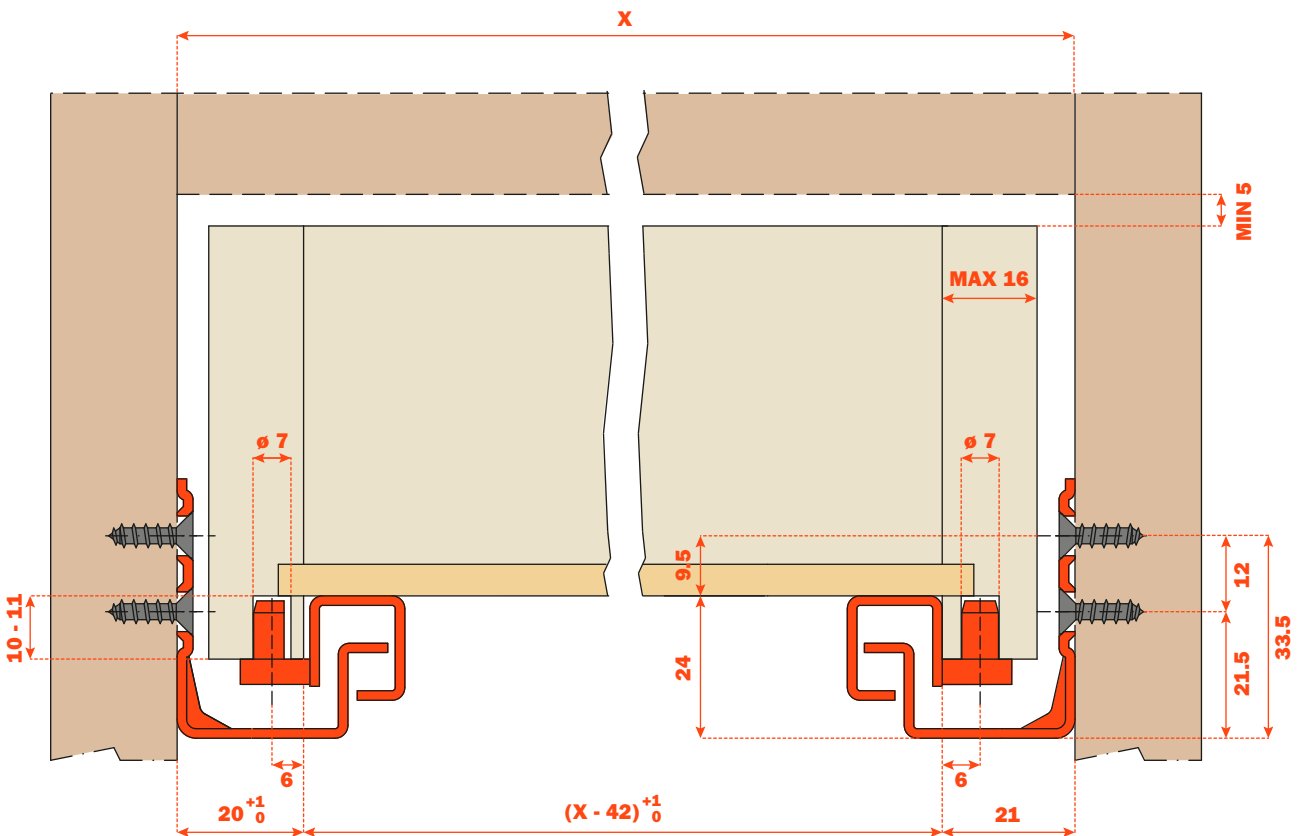
Push: sistema integrado en la guía que permite la apertura y el cierre de cajones sin tiradores.
Es suficiente una ligera presión del frontal para abrir el cajón.

Indicaciones para el montaje

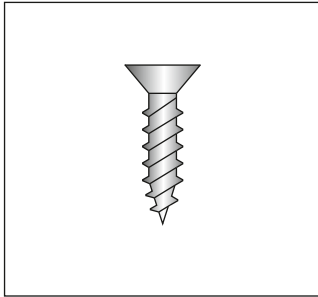
- Capacidad dinámica 294 N (30 Kg).
- Dispositivo de apertura Push.
- Sistema antivuelco del cajón.
- Regulación de la altura del cajón +3 mm.
- Regulación frontal del cajón ±2 mm.
- Salida paralela del cajón.
- Fijación del cajón sin tornillos.
- El cajón queda bloqueado cuando está cerrado.
- Sincronizador para la apertura de cajones de grandes dimensiones (opcional) disponible para todas las longitudes de guías.
- Compatibilidad con el Art. 65277.
- Acabado: zincado plateado.



Medidas del espacio ocupado



Codificación

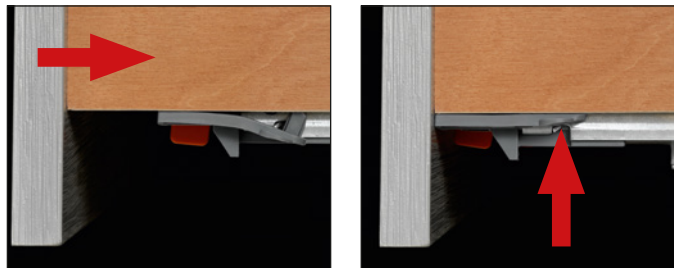


Para atornillar
Tornillo TSP \varnothing 3.5 mm

CÓDIGO BASE	LONGITUD GUÍA (LN)	=	PROFUNDIDAD MÍNIMA MUEBLE (PM)
1061277250200	250		250
1061277270200	270		270
1061277300200	300		300
1061277350200	350		350
1061277400200	400		400
1061277450200	450		450
1061277470200	470		470
1061277500200	500		500
1061277550200	550		550
1061277600200	600		600

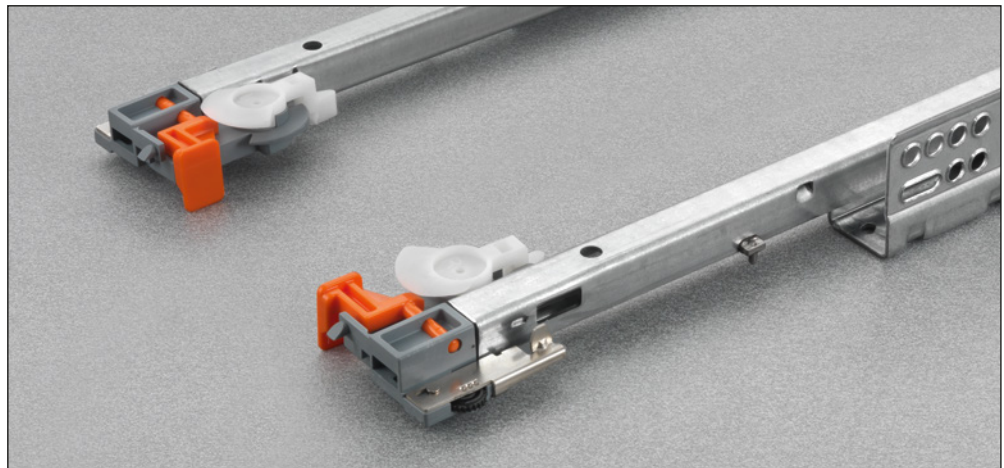
Sistemas de enganche del cajón

La elasticidad del elemento permite el enganche del clip perno cerrando el cajón.

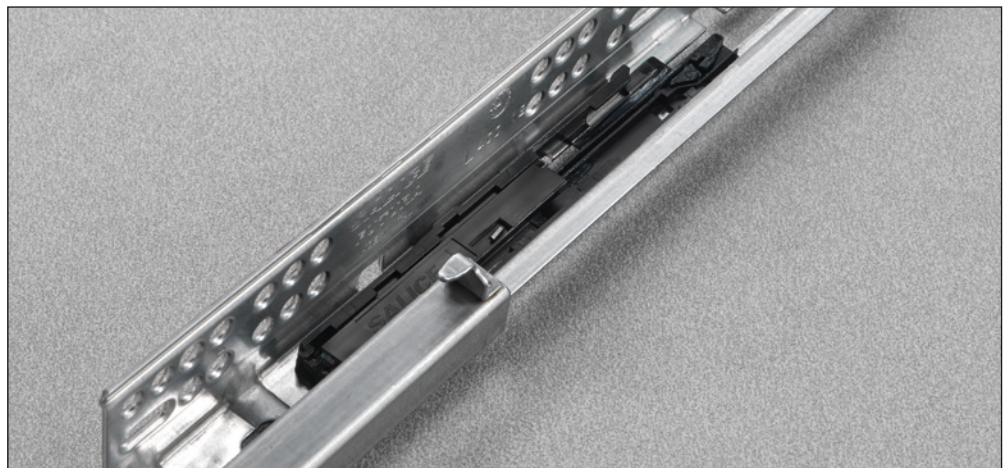


Particular del clip perno premontado en la guía con:

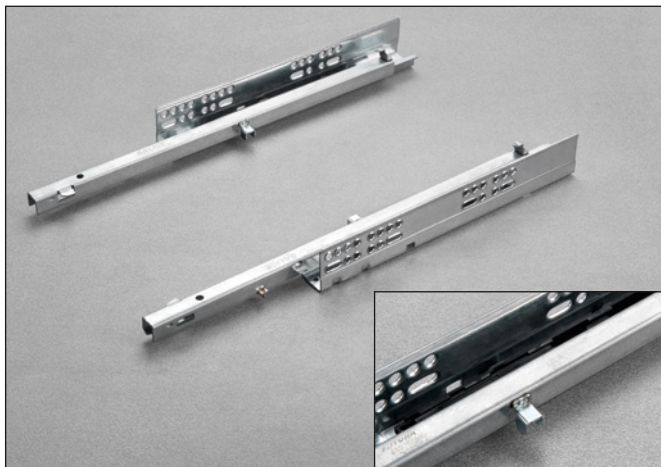
- regulación de la altura y frontal sin utilizar ningún utensilio;
- sistema antivuelco;
- perno de arrastre.



Particular del sistema Push integrado en la guía que permite la apertura de los cajones sin tiradores.



Futura Push 61577 - Guía invisible

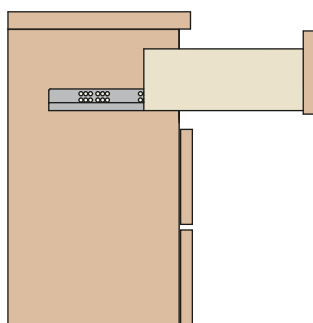


Guía de extracción parcial con enganche del cajón mediante clip.

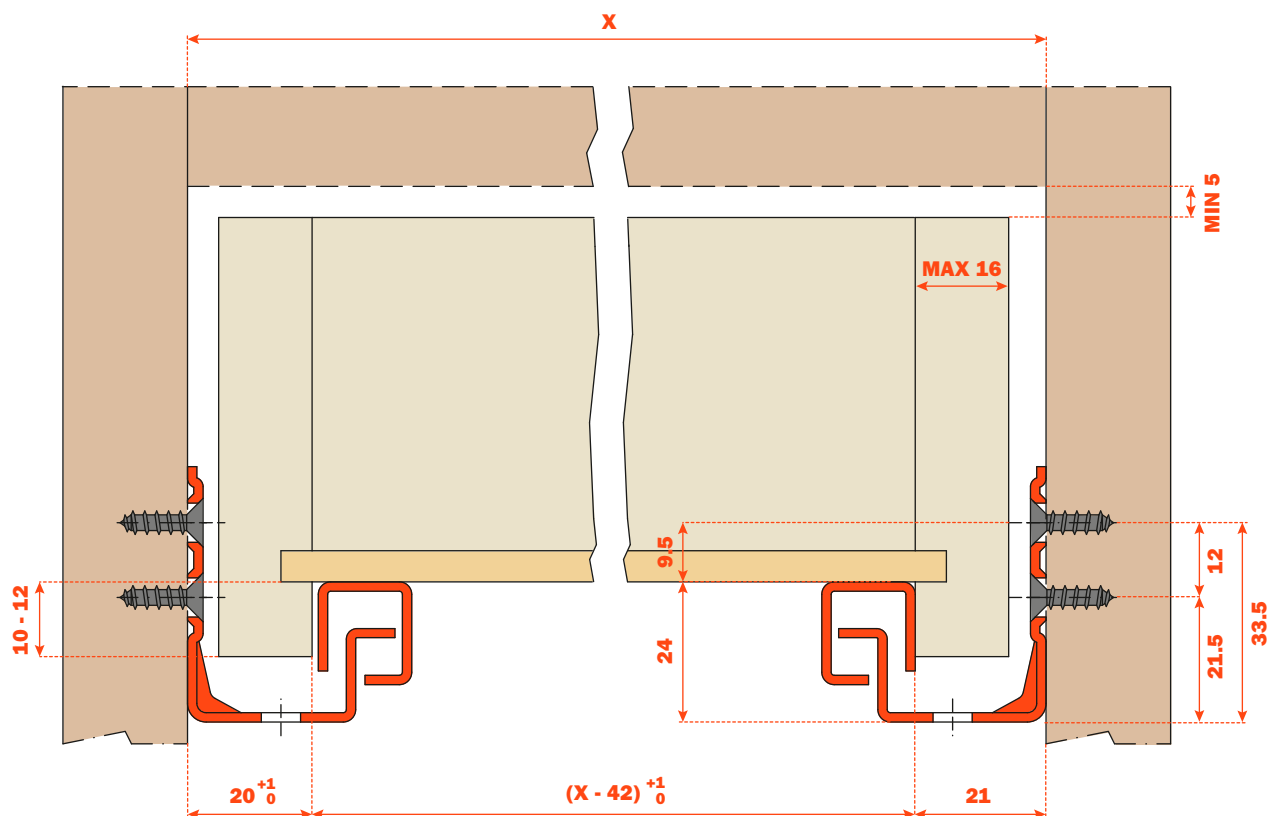
Push: sistema integrado en la guía que permite la apertura y el cierre de cajones sin tiradores. Es suficiente una ligera presión del frontal para abrir el cajón.

Indicaciones para el montaje

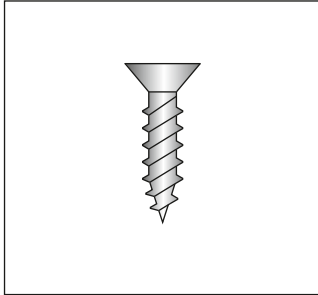
- Capacidad dinámica 294 N (30 Kg).
- Dispositivo de apertura Push.
- Sistema antivuelco del cajón.
- Regulación de la altura del cajón +2.5 mm.
- Salida paralela del cajón.
- El cajón queda bloqueado cuando está cerrado.
- Sincronizador para la apertura de cajones de grandes dimensiones (opcional) disponible para todas las longitudes de guías.
- Compatibilidad con el Art. 65577.
- Acabado: zincado plateado.



Medidas del espacio ocupado



Codificación



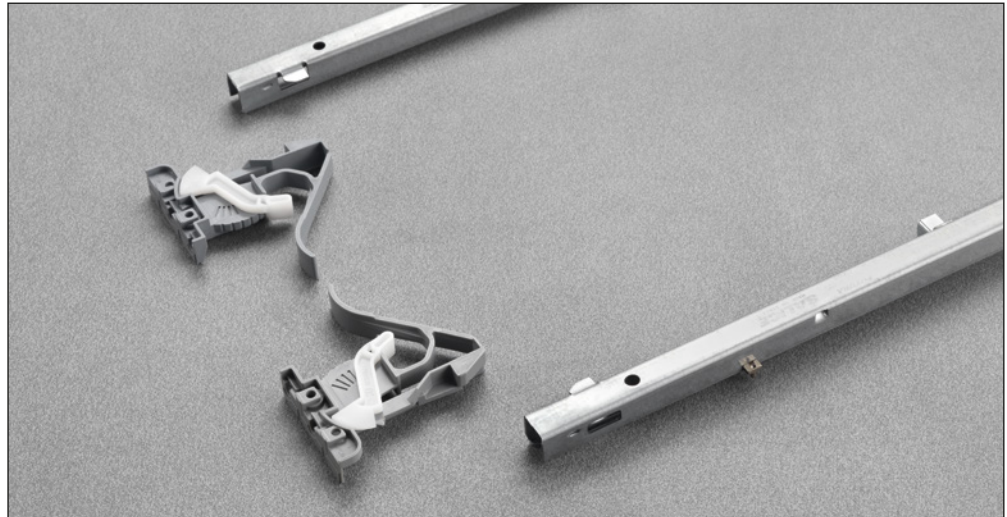
Para atornillar
Tornillo TSP \varnothing 3.5 mm

CÓDIGO BASE	LONGITUD GUÍA (LN)	=	PROFUNDIDAD MÍNIMA MUEBLE (PM)
1061577250200	250		250
1061577270200	270		270
1061577300200	300		300
1061577350200	350		350
1061577400200	400		400
1061577450200	450		450
1061577470200	470		470
1061577500200	500		500
1061577550200	550		550
1061577600200	600		600

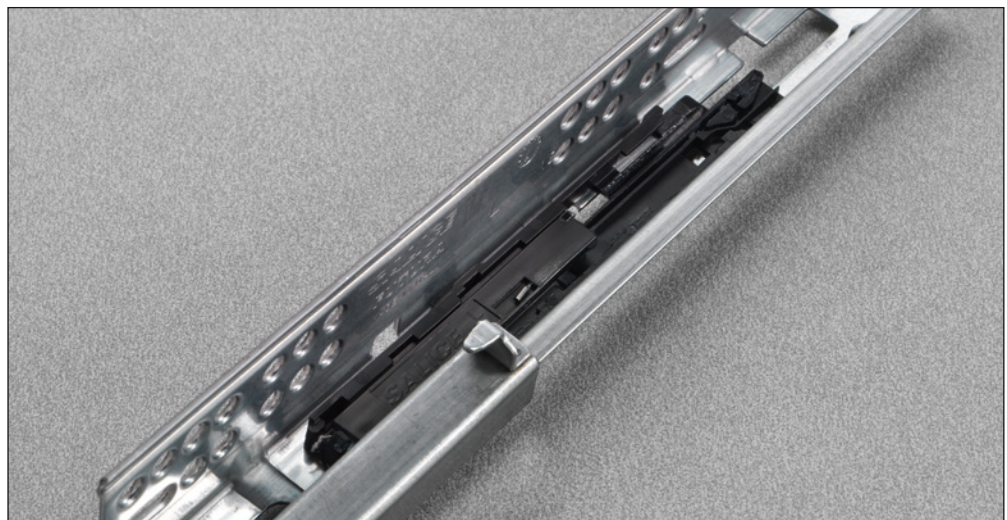
Sistema de enganche del cajón

Clip 1071000010100

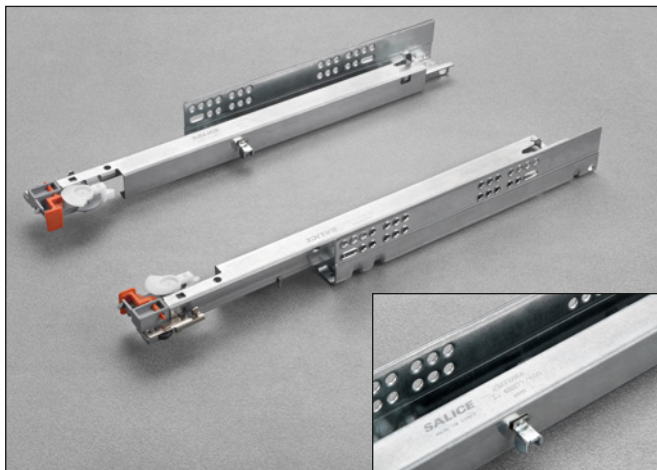
Particular del clip con regulación de la altura integrada sin utilizar ningún utensilio.



Particular del sistema Push integrado en la guía que permite la apertura de los cajones sin tiradores.



Futura Push 65277 - Guía invisible

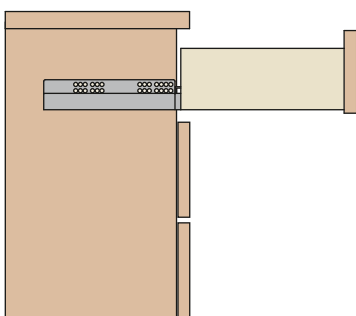


Guía de extracción total con enganche del cajón mediante clip perno.

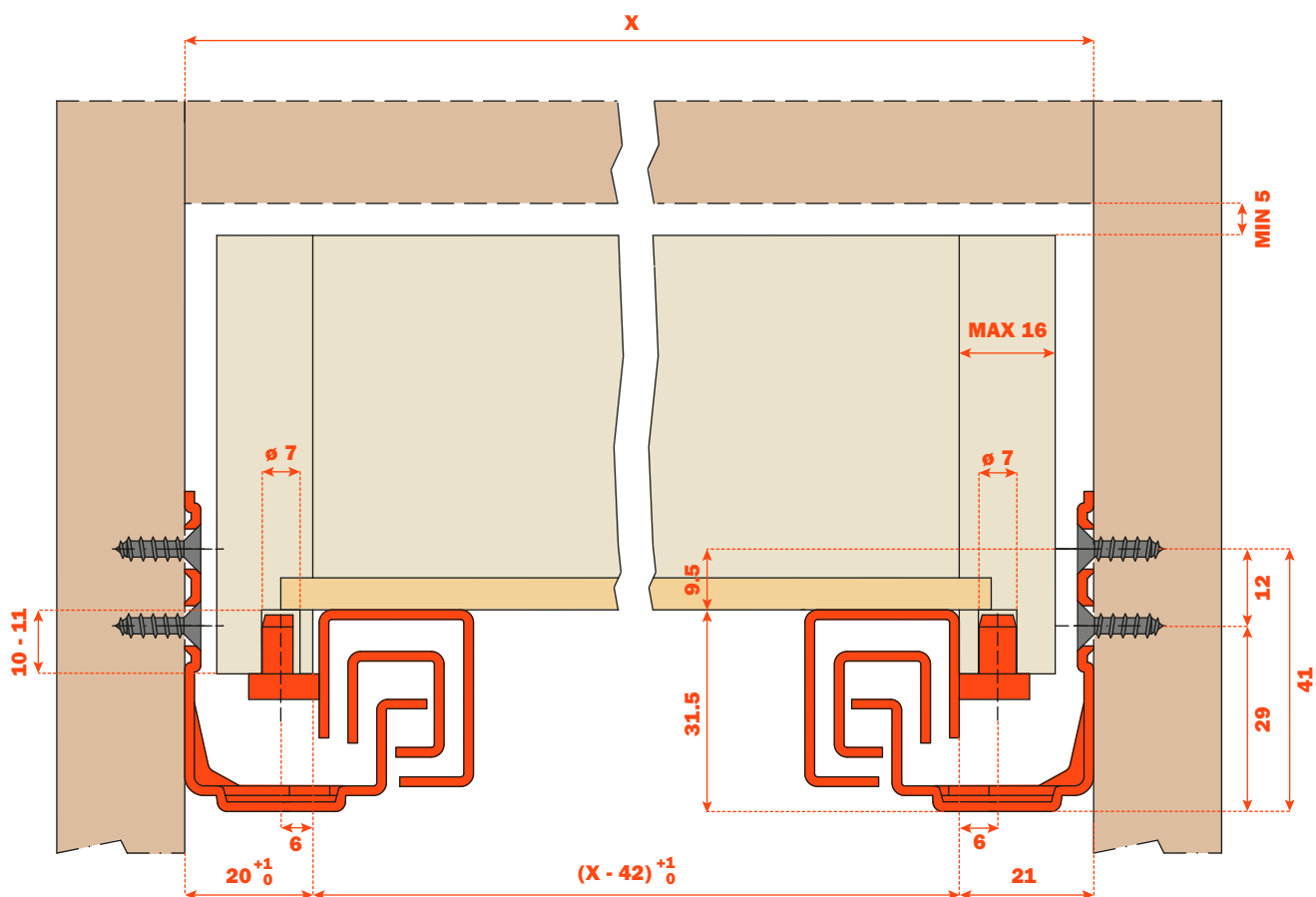
Push: sistema integrado en la guía que permite la apertura y el cierre de cajones sin tiradores. Es suficiente una ligera presión del frontal para abrir el cajón.

Indicaciones para el montaje

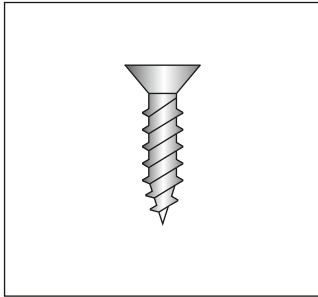
- Capacidad dinámica 294 N (30 Kg).
- Dispositivo de apertura Push.
- Sistema antivuelco del cajón.
- Regulación de la altura del cajón +3 mm.
- Regulación frontal del cajón ± 2 mm.
- Salida paralela del cajón.
- Fijación del cajón sin tornillos.
- El cajón queda bloqueado cuando está cerrado.
- Sincronizador para la apertura de cajones de grandes dimensiones (opcional) disponible para todas las longitudes de guías.
- Compatibilidad con el Art. 61277.
- Acabado: zincado plateado.



Medidas del espacio ocupado



Codificación

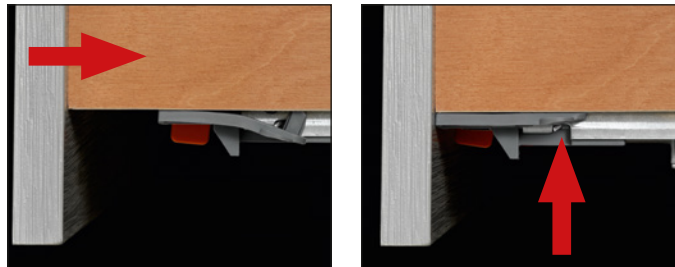


Para atornillar
Tornillo TSP \varnothing 3.5 mm

CÓDIGO BASE	LONGITUD GUÍA (LN)	PROFUNDIDAD MÍNIMA MUEBLE (PM)
1065277250200	250	260
1065277270200	270	280
1065277300200	300	310
1065277350200	350	360
1065277400200	400	410
1065277450200	450	460
1065277470200	470	480
1065277500200	500	510
1065277550200	550	555
1065277600200	600	605

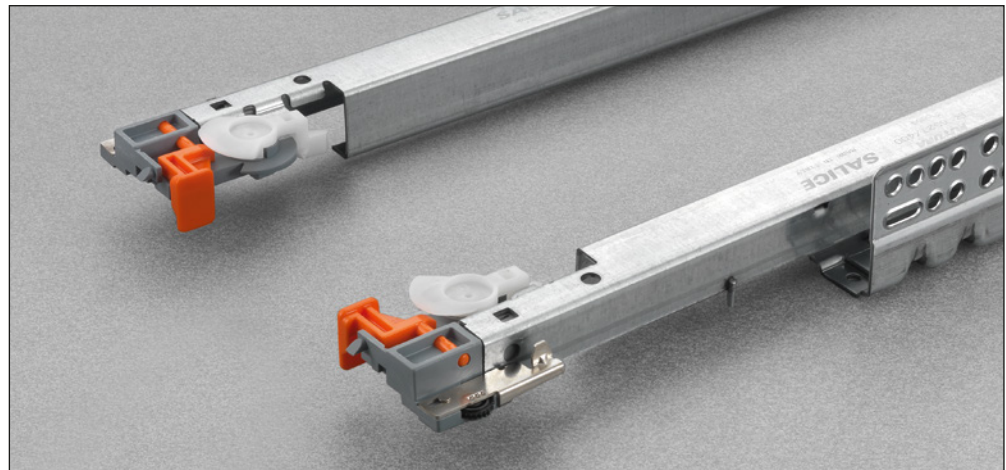
Sistema de enganche del cajón

La elasticidad del elemento permite el enganche del clip perno cerrando el cajón.

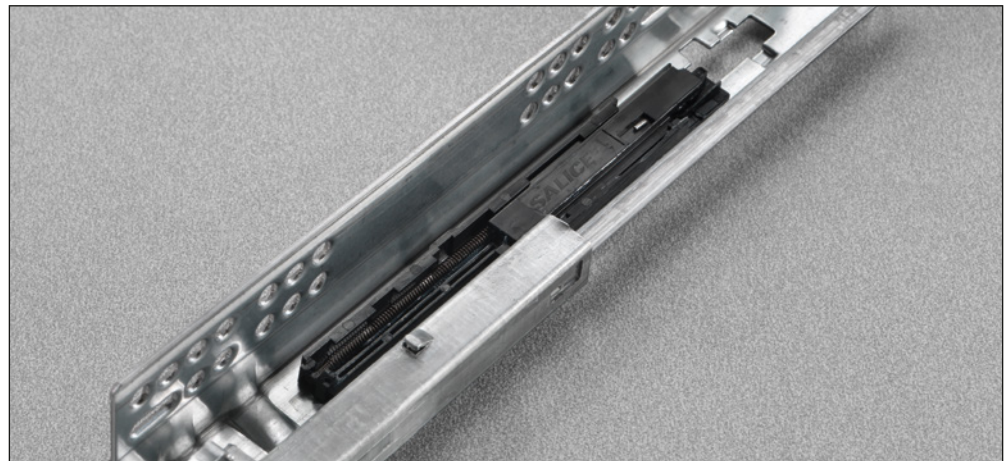


Particular del clip perno premontado en la guía con:

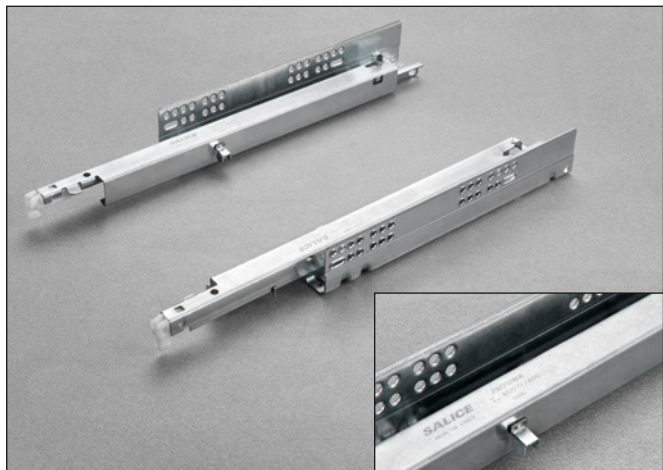
- regulación de la altura y frontal sin utilizar ningún utensilio;
- sistema antivuelco;
- perno de arrastre.



Particular del sistema Push integrado en la guía que permite la apertura de los cajones sin tiradores.



Futura Push 65577 - Guía invisible

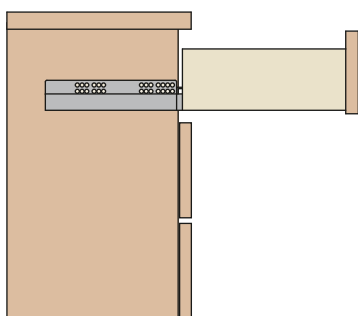


Guía de extracción total con enganche del cajón mediante clip.

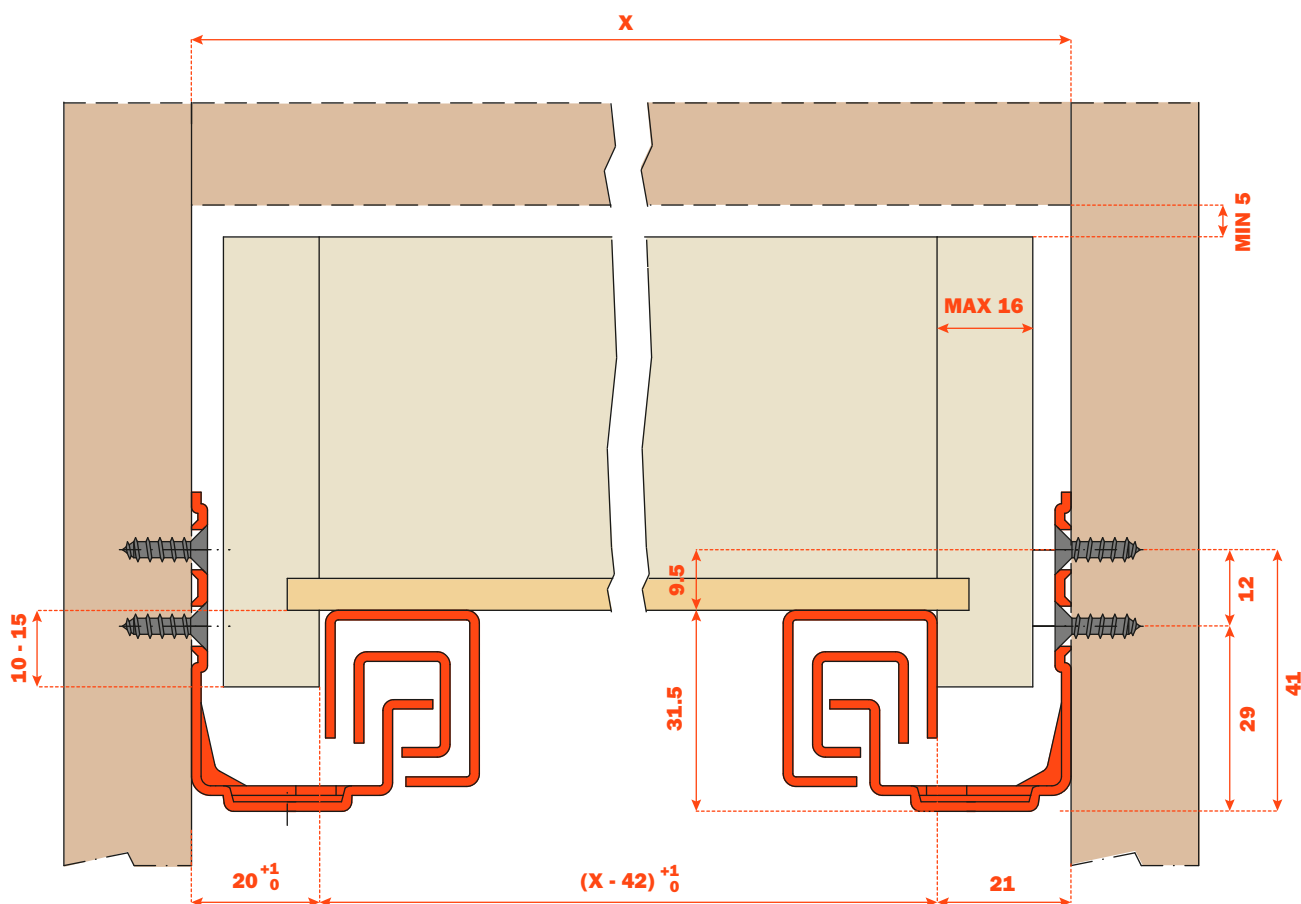
Push: sistema integrado en la guía que permite la apertura y el cierre de cajones sin tiradores.
Es suficiente una ligera presión del frontal para abrir el cajón.

Indicaciones para el montaje

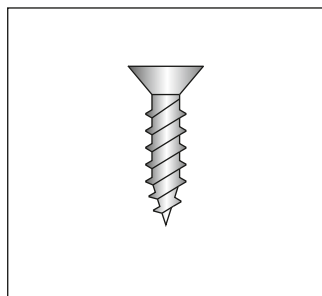
- Capacidad dinámica 294 N (30 Kg).
- Dispositivo de apertura Push.
- Sistema antivuelco del cajón.
- Regulación de la altura del cajón +2.5 mm mediante clip 10 710.
- Regulación de la altura del cajón +2.5, lateral ±1.5 mm, frontal ±2 mm mediante clip 10 750.
- Salida paralela del cajón.
- El cajón queda bloqueado cuando está cerrado.
- Sincronizador para la apertura de cajones de grandes dimensiones (opcional) disponible para todas las longitudes de guías.
- Compatibilidad con el Art. 61577.
- Acabado: zincado plateado.



Medidas del espacio ocupado



Codificación



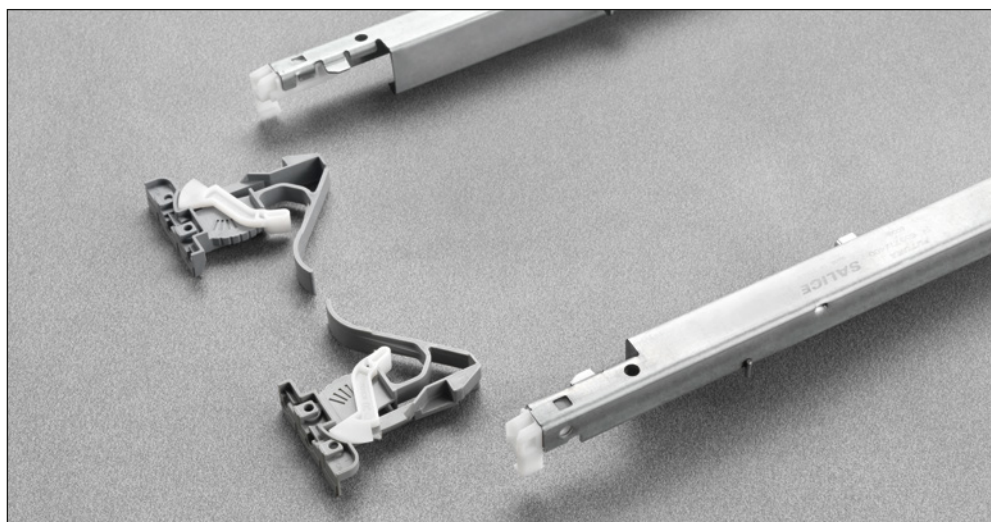
Para atornillar
Tornillo TSP \varnothing 3.5 mm

CÓDIGO BASE	LONGITUD GUÍA (LN)	PROFUNDIDAD MÍNIMA MUEBLE (PM)
1065577250200	250	260
1065577270200	270	280
1065577300200	300	310
1065577350200	350	360
1065577400200	400	410
1065577450200	450	460
1065577470200	470	480
1065577500200	500	510
1065577550200	550	555
1065577600200	600	605

Sistemas de enganche del cajón

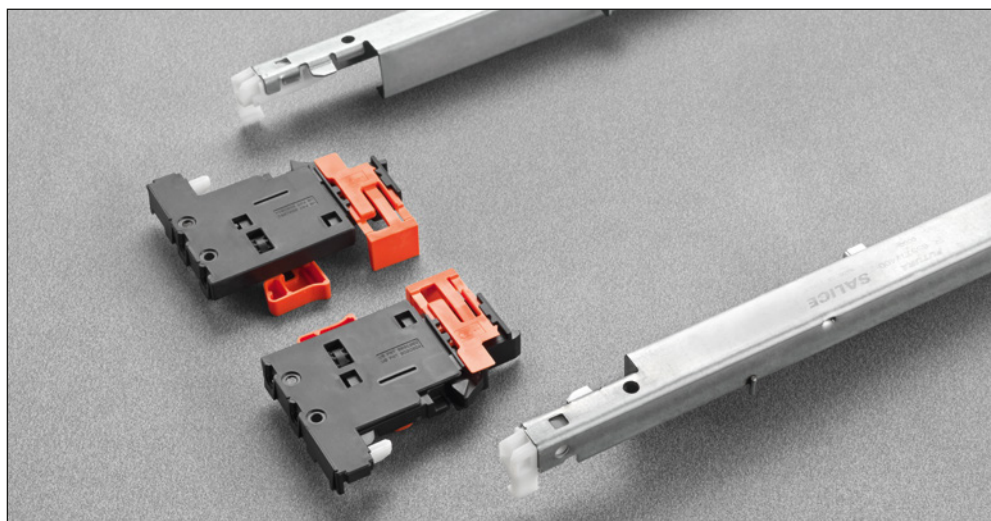
Clip 1071000010100

Particular del clip con regulación en altura integrada sin utilizar ningún utensilio.



Clip 1075000010100

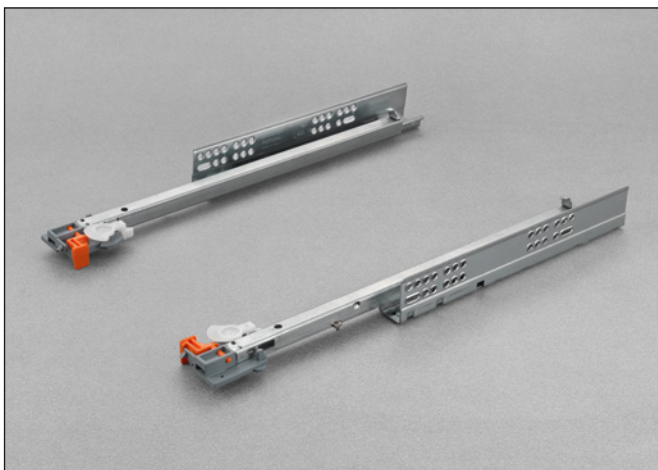
Particular del clip con 3 regulaciones integradas (en altura, frontal y lateral) sin utilizar ningún utensilio.





Futura Smove

Futura Smove 61250 - Guía invisible

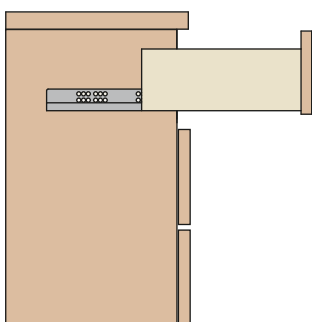


Guía de extracción parcial con enganche del cajón mediante clip perno.

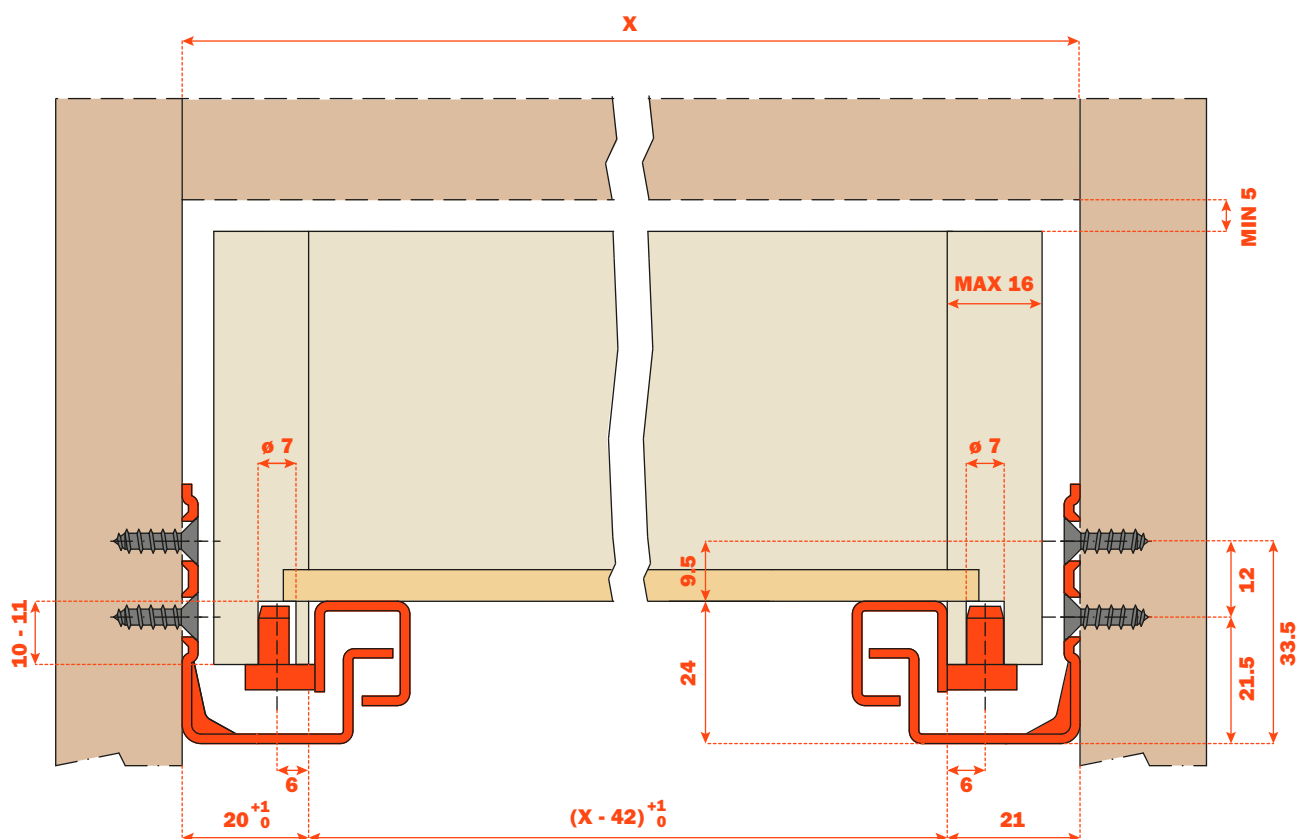
Smove: sistema decelerante, integrado en la guía, que amortigua el cierre del cajón.

Indicaciones para el montaje

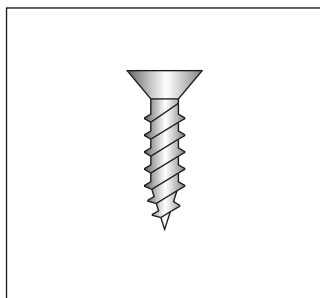
- Capacidad dinámica 294 N (30 Kg).
- Dispositivo de cierre amortiguado Smove.
- Sistema antivuelco del cajón.
- Regulación de la altura del cajón +3 mm.
- Salida paralela del cajón.
- Fijación del cajón sin tornillos.
- Compatibilidad con el Art. 65250.
- Acabado: zincado plateado.



Medidas del espacio ocupado



Codificación



Para atornillar
Tornillo TSP \varnothing 3.5 mm

CÓDIGO BASE	LONGITUD GUÍA (LN)	=	PROFUNDIDAD MÍNIMA MUEBLE (PM)
1061250250200	250		250
1061250270200	270		270
1061250300200	300		300
1061250350200	350		350
1061250400200	400		400
1061250450200	450		450
1061250470200	470		470
1061250500200	500		500
1061250550200	550		550
1061250600200	600		600

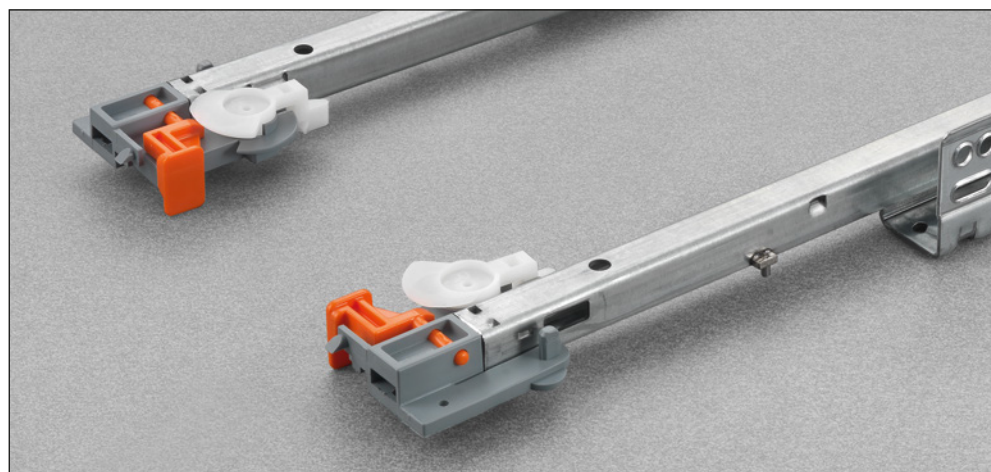
Sistema de enganche del cajón

La elasticidad del elemento permite el enganche del clip perno cerrando el cajón.



Particular del clip perno premontado en la guía con:

- regulación de la altura sin utilizar ningún utensilio;
- sistema antivuelco;
- perno de arrastre.



Particular del sistema Smove integrado en la guía que permite el cierre amortiguado de los cajones.



Futura Smove 61550 - Guía invisible

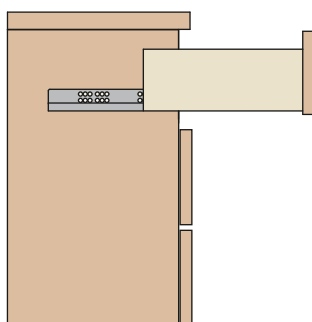


Guía de extracción parcial con enganche del cajón mediante clip.

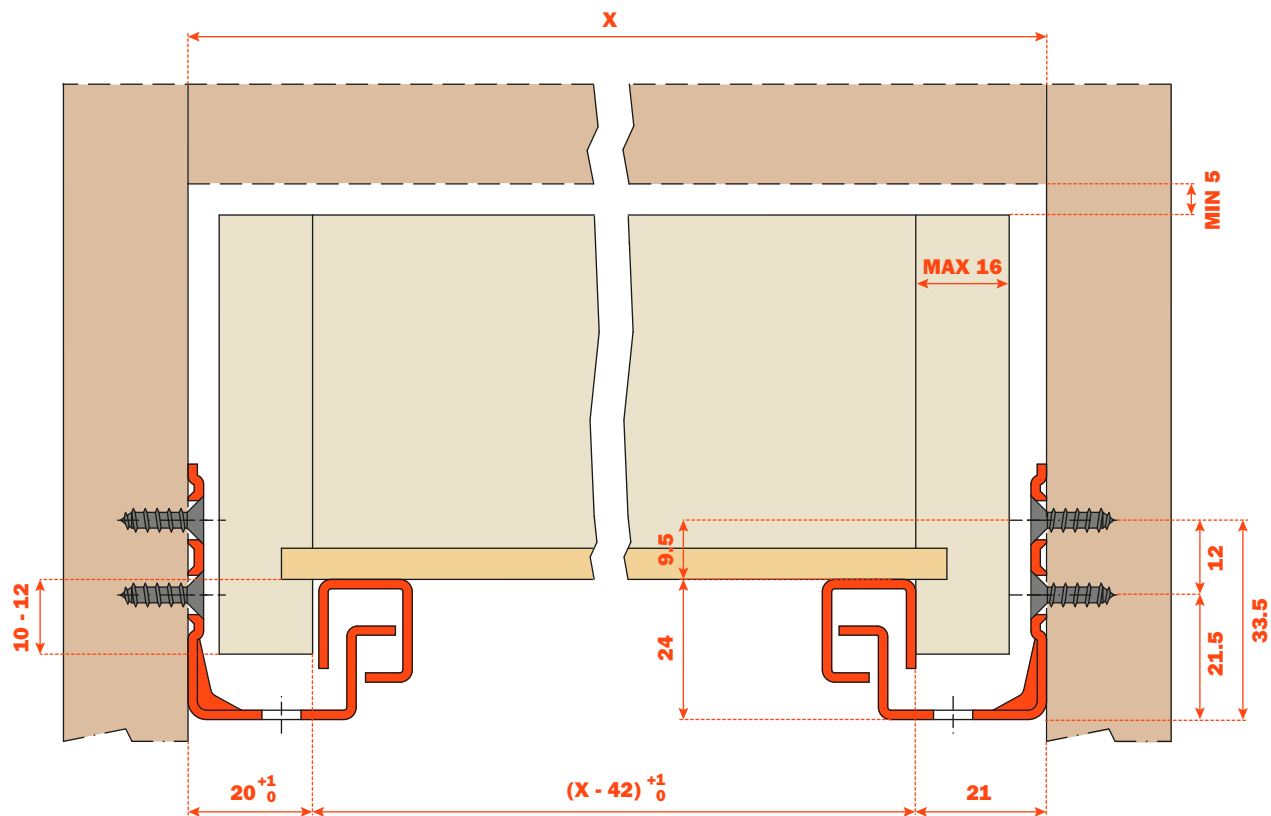
Smove: sistema decelerante, integrado en la guía, que amortigua el cierre del cajón.

Indicaciones para el montaje

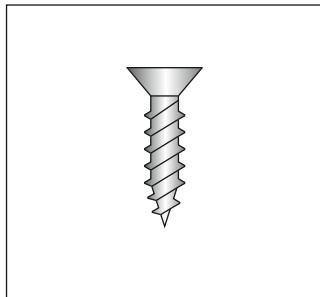
- Capacidad dinámica 294 N (30 Kg).
- Dispositivo de cierre amortiguado Smove.
- Sistema antivuelco del cajón.
- Regulación de la altura del cajón +2.5 mm.
- Salida paralela del cajón.
- Compatibilidad con el Art. 65550.
- Acabado: zincado plateado.



Medidas del espacio ocupado



Codificación



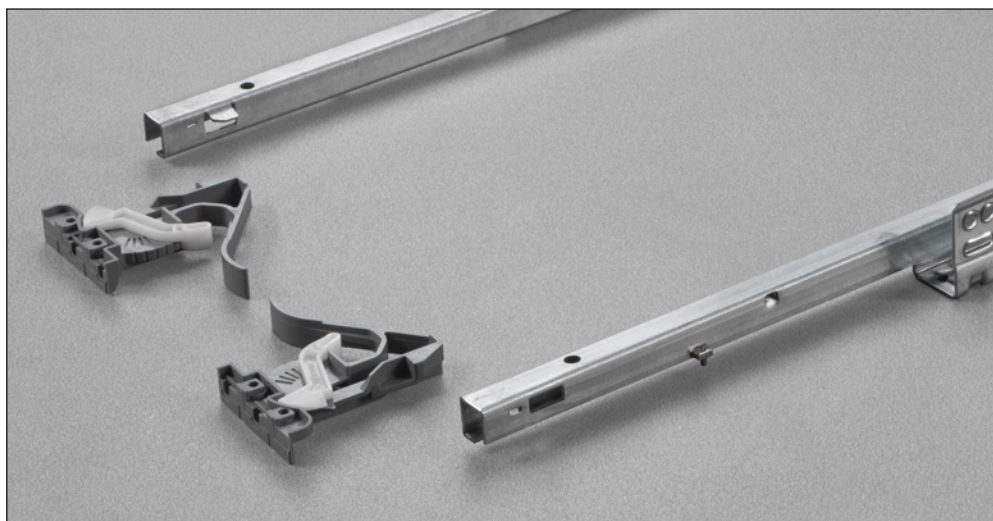
Para atornillar
Tornillo TSP \varnothing 3.5 mm

CÓDIGO BASE	LONGITUD GUÍA (LN)	=	PROFUNDIDAD MÍNIMA MUEBLE (PM)
1061550250200	250		250
1061550270200	270		270
1061550300200	300		300
1061550350200	350		350
1061550400200	400		400
1061550450200	450		450
1061550470200	470		470
1061550500200	500		500
1061550550200	550		550
1061550600200	600		600

Sistema de enganche del cajón

Clip 1071000010100

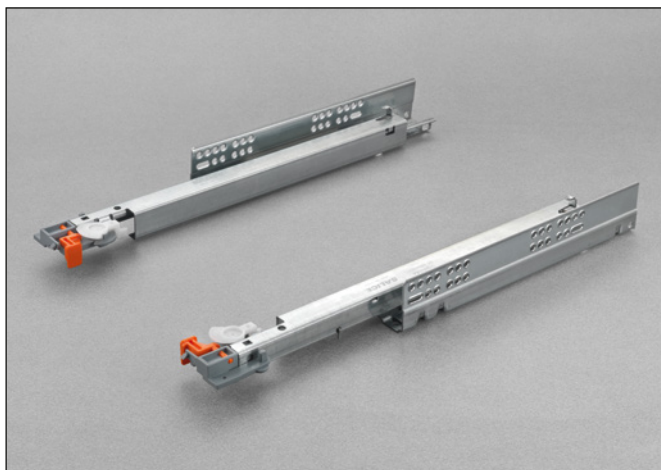
Particular del clip con regulación en altura integrada sin utilizar ningún utensilio.



Particular del sistema Smove integrado en la guía que permite el cierre amortiguado de los cajones.



Futura Smove 65250 - Guía invisible

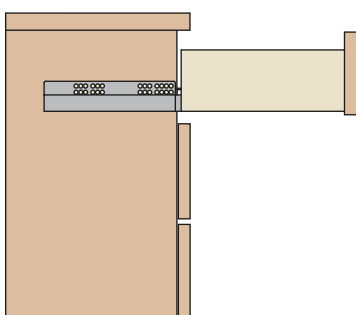


Guía de extracción total con enganche del cajón mediante clip perno.

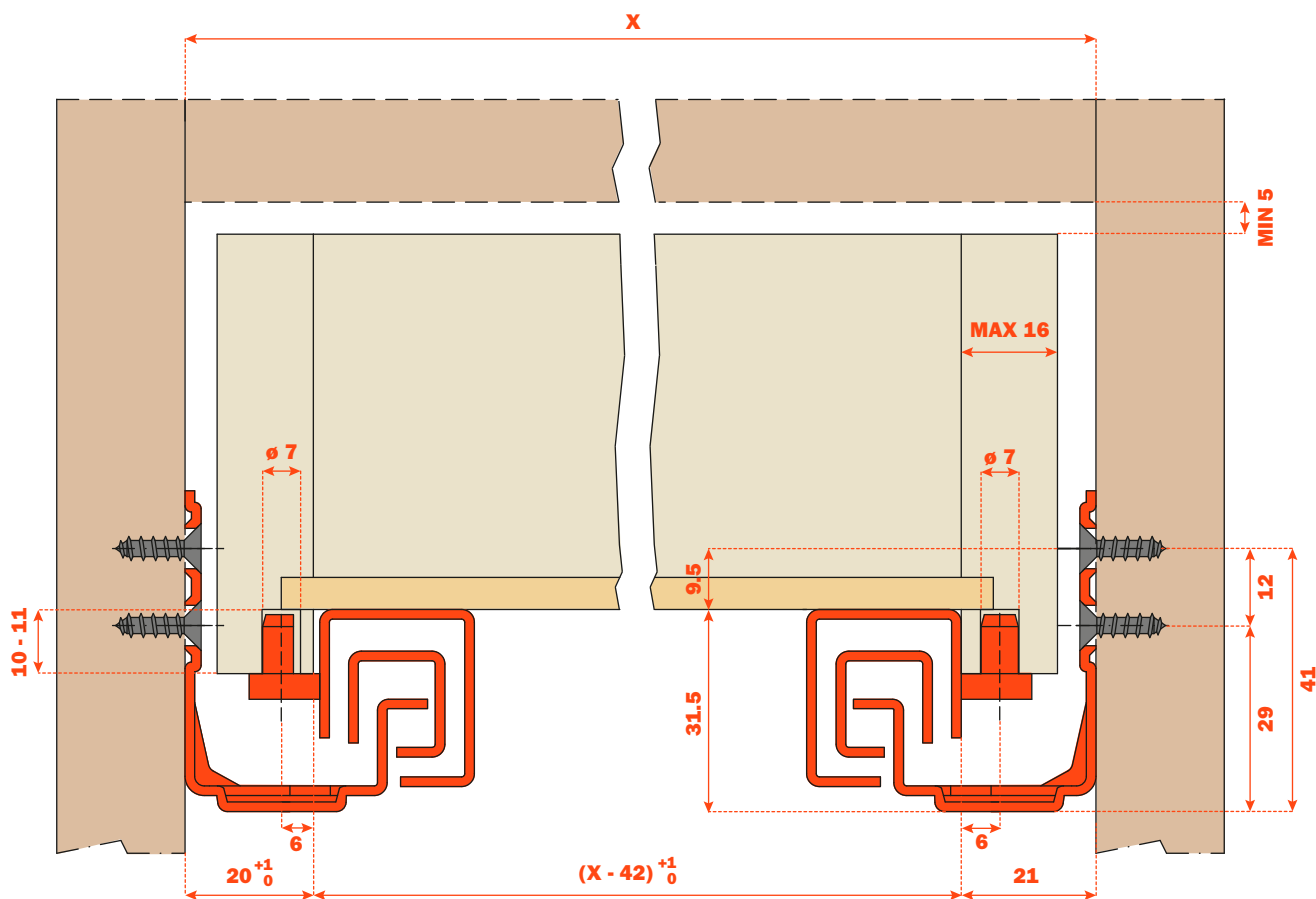
Smove: sistema decelerante, integrado en la guía, que amortigua el cierre del cajón.

Indicaciones para el montaje

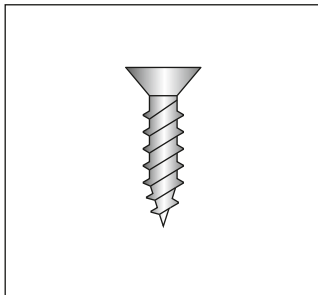
- Capacidad dinámica 294 N (30 Kg).
- Dispositivo de cierre amortiguado Smove.
- Sistema antivuelco del cajón.
- Regulación de la altura del cajón +3 mm.
- Salida paralela del cajón.
- Fijación del cajón sin tornillos.
- Compatibilidad con el Art. 61250.
- Acabado: zincado plateado.



Medidas del espacio ocupado



Codificación

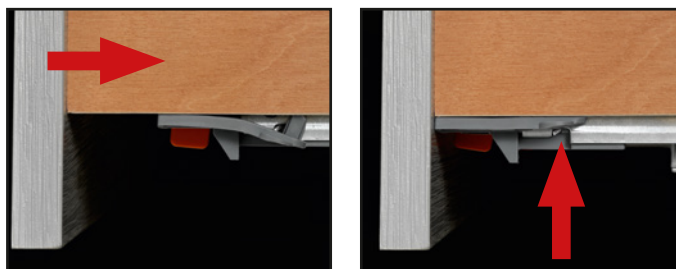


Para atornillar
Tornillo TSP \varnothing 3.5 mm

CÓDIGO BASE	LONGITUD GUÍA (LN)	PROFUNDIDAD MÍNIMA MUEBLE (PM)
1065250250200	250	260
1065250270200	270	280
1065250300200	300	310
1065250350200	350	360
1065250400200	400	410
1065250450200	450	460
1065250470200	470	480
1065250500200	500	510
1065250550200	550	555
1065250600200	600	605

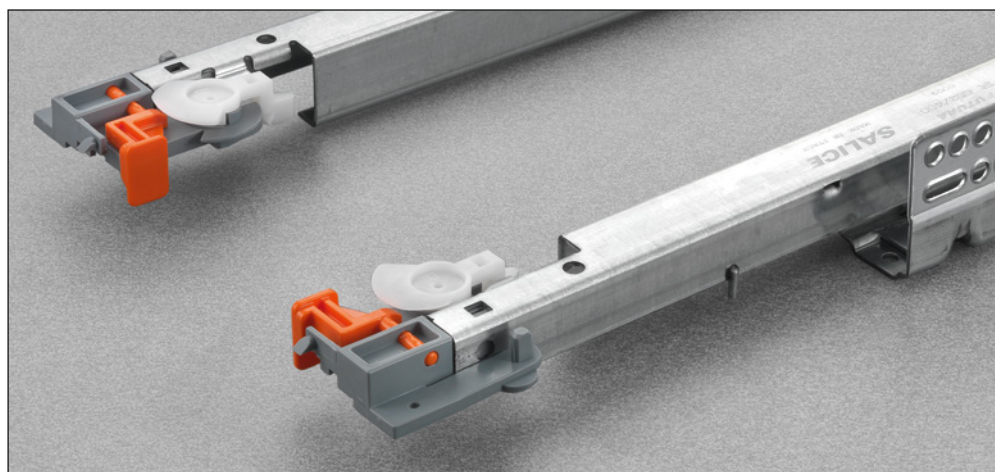
Sistema de enganche del cajón

La elasticidad del elemento permite el enganche del clip perno cerrando el cajón.



Particular del clip perno premontado en la guía con:

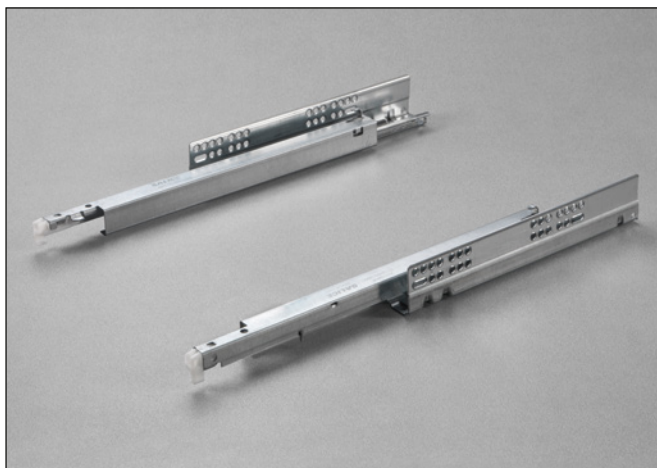
- regulación de la altura sin utilizar ningún utensilio;
- sistema antivuelco;
- perno de arrastre.



Particular del sistema Smove integrado en la guía que permite el cierre amortiguado de los cajones.



Futura Smove 65550 - Guía invisible

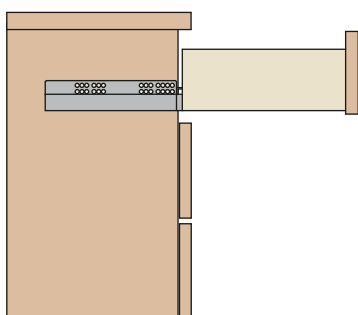


Guía de extracción total con enganche del cajón mediante clip.

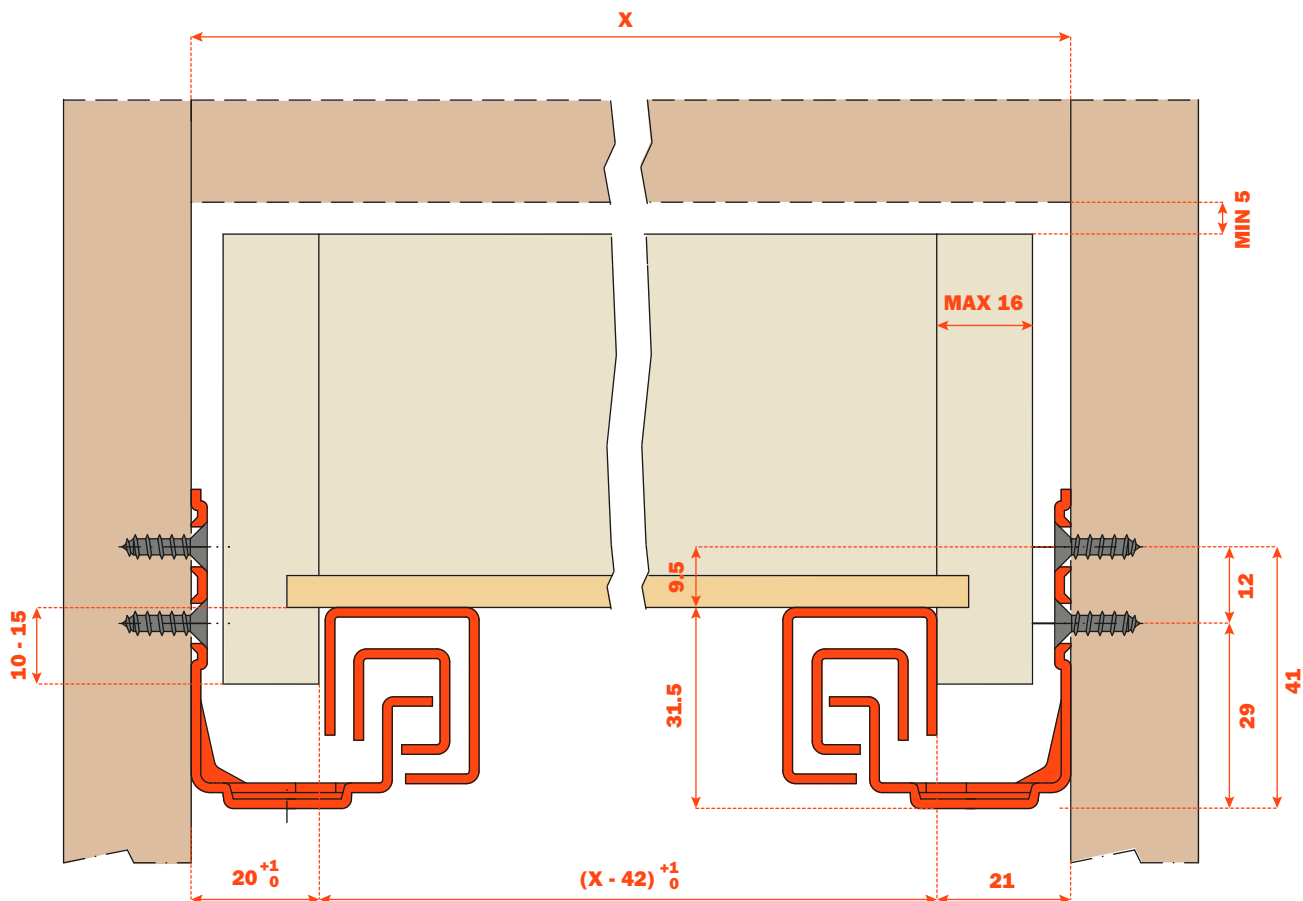
Smove: sistema decelerante, integrado en la guía, que amortigua el cierre del cajón.

Indicaciones para el montaje

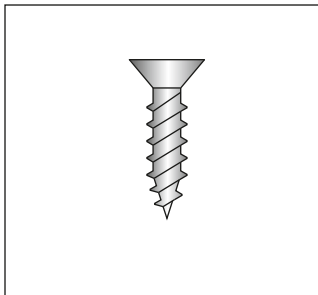
- Capacidad dinámica 294 N (30 Kg).
- Dispositivo de cierre amortiguado Smove.
- Sistema antivuelco del cajón.
- Regulación de la altura del cajón +2.5 mm mediante clip 10 710.
- Regulación de la altura del cajón +2.5, lateral ± 1.5 mm, frontal ± 2 mm mediante clip 10 750.
- Salida paralela del cajón.
- Compatibilidad con el Art. 61550.
- Acabado: zincado plateado.



Medidas del espacio ocupado



Codificación



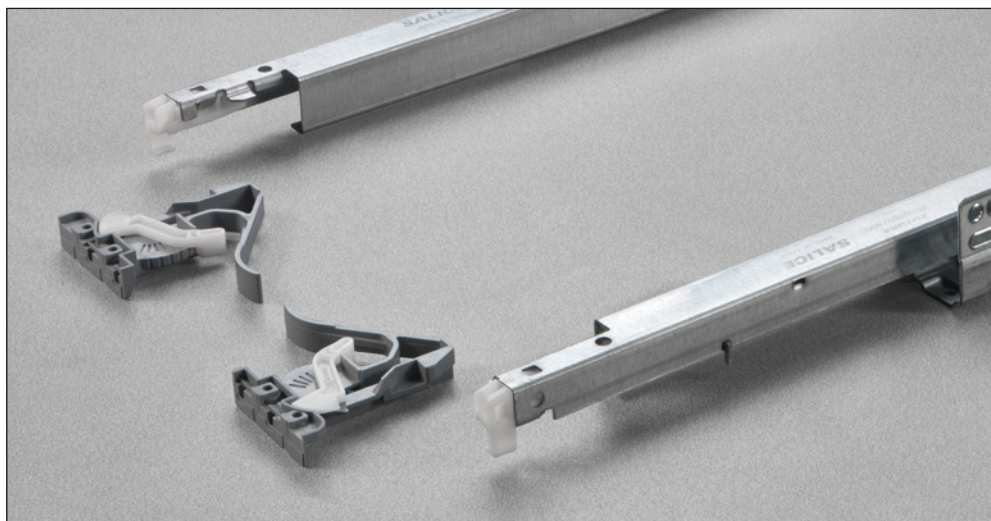
Para atornillar
Tornillo TSP \varnothing 3.5 mm

CÓDIGO BASE	LONGITUD GUÍA (LN)	PROFUNDIDAD MÍNIMA MUEBLE (PM)
1065550250200	250	260
1065550270200	270	280
1065550300200	300	310
1065550350200	350	360
1065550400200	400	410
1065550450200	450	460
1065550470200	470	480
1065550500200	500	510
1065550550200	550	555
1065550600200	600	605

Sistemas de enganche del cajón

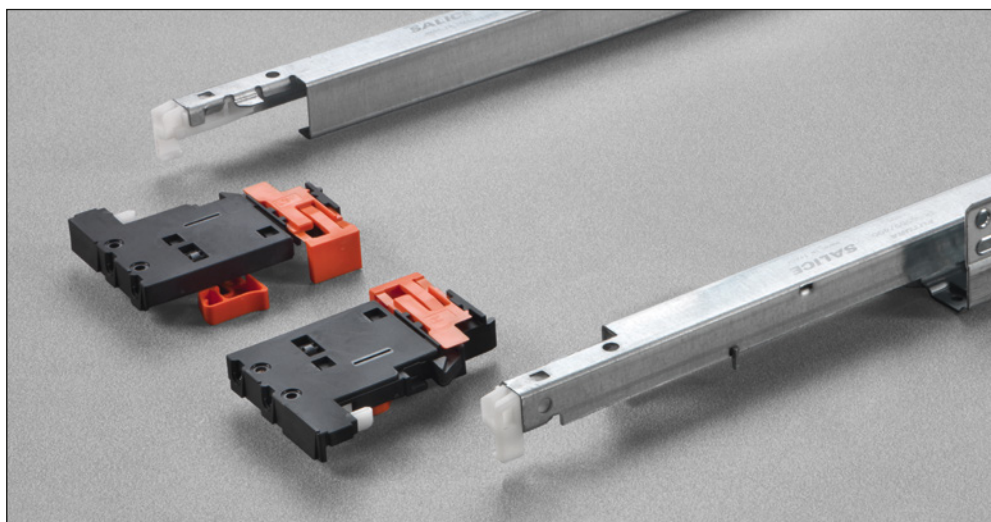
Clip 1071000010100

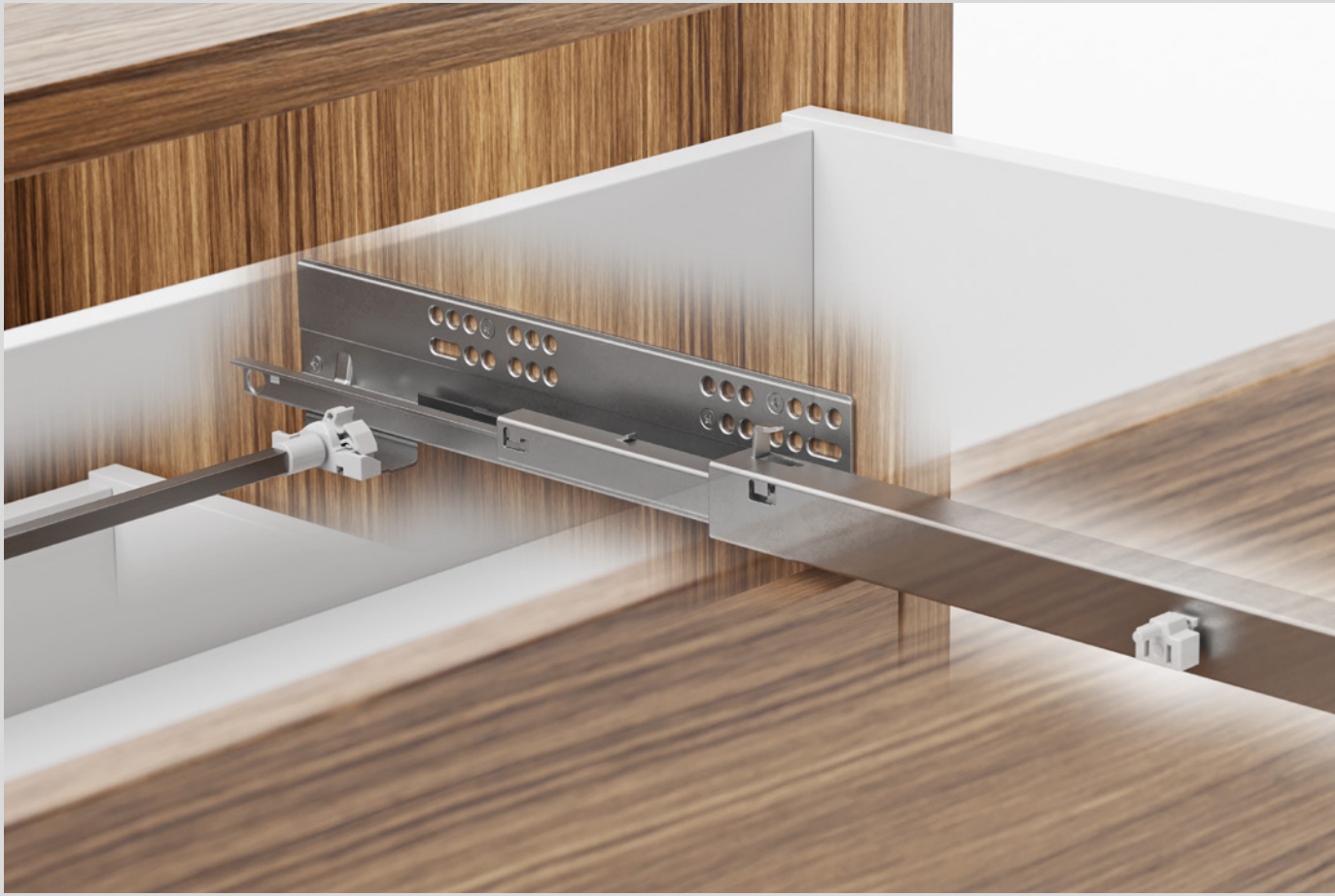
Particular del clip con regulación en altura integrada sin utilizar ningún utensilio.



Clip 1075000010100

Particular del clip con 3 regulaciones integradas (en altura, frontal y lateral) sin utilizar ningún utensilio.





Accesorios

Sincronizador Futura Push

El sistema de sincronización para guías Futura con abertura Push nace con el objetivo de permitir la apertura de cajones de cualquier ancho sin inconvenientes.

Su tarea, en efecto, es conectar las dos guías de modo que se conviertan en un único elemento; una presión en el frontal, ejercida en cualquier punto (hasta en los más extremos), es suficiente para obtener el desenganche de los dispositivos Push y la consecuente apertura del cajón.

El sincronizador se puede aplicar en cualquier ancho del cajón; su función será más evidente y más eficaz, cuanto más ancho sea el cajón. El cliente puede, de esta forma, elegir el ancho mínimo, en el cual insertarlo, aunque nosotros aconsejamos utilizar cajones con ancho superior a 80 cm.

Características del producto:

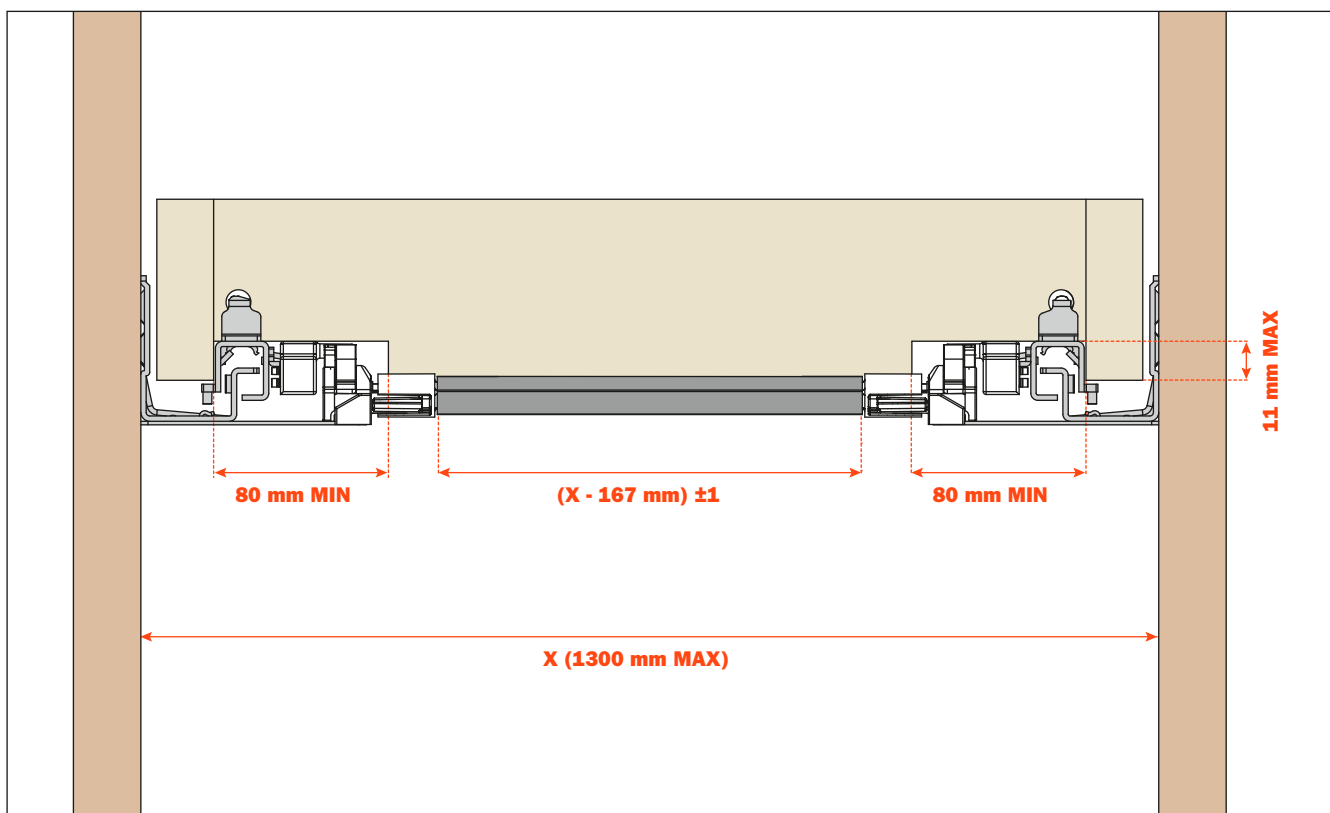
- deslizamiento estable y suave
- la capacidad de carga de la guía queda inalterada
- utilizable sobre todas las longitudes de la guía
- anchura mínima del compartimiento (X) = 280 mm
- anchura máxima del compartimiento (X) = 1300 mm
- longitud barra = 1150 mm (de cortar a medida)



Informaciones técnicas - Fórmula para cortar la barra

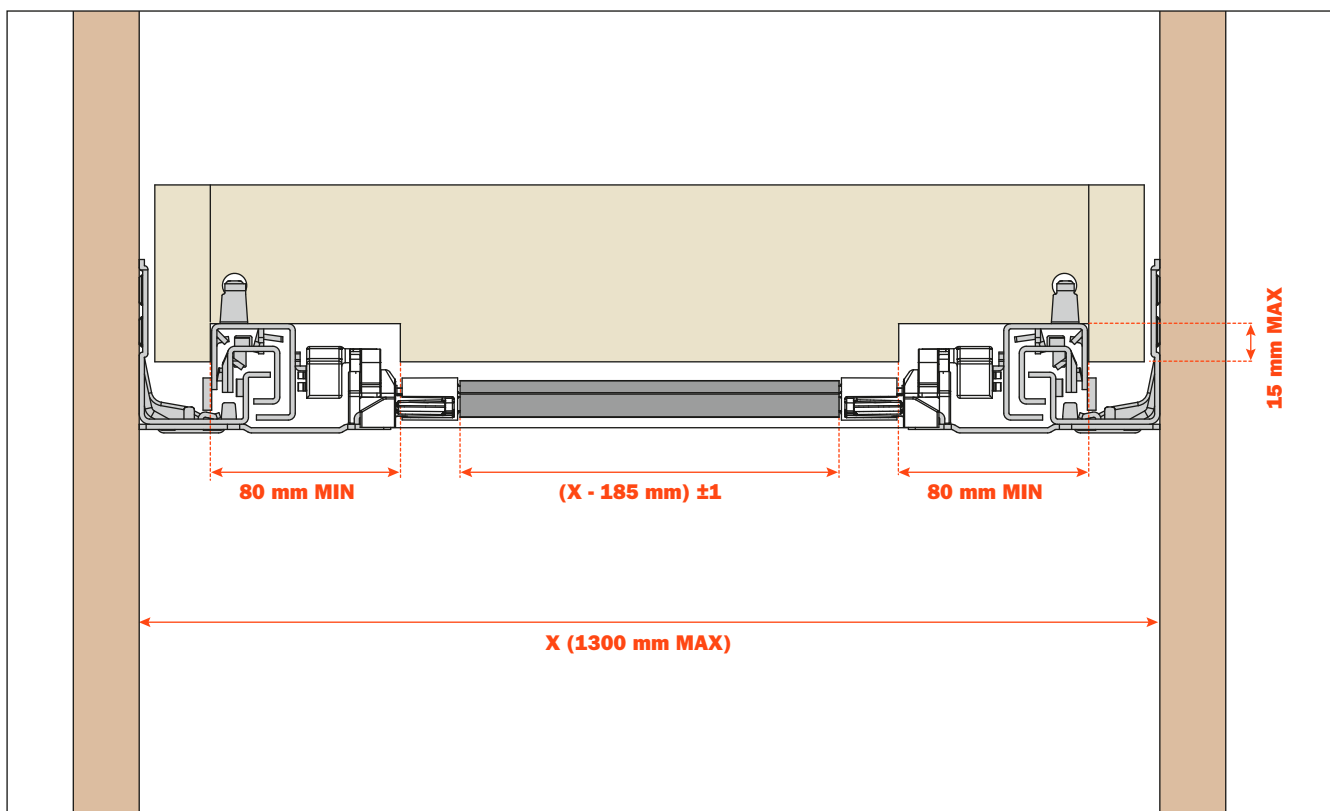
Extracción parcial

El montaje del sincronizador requiere un encastre posterior del cajón de mín. 80 mm.



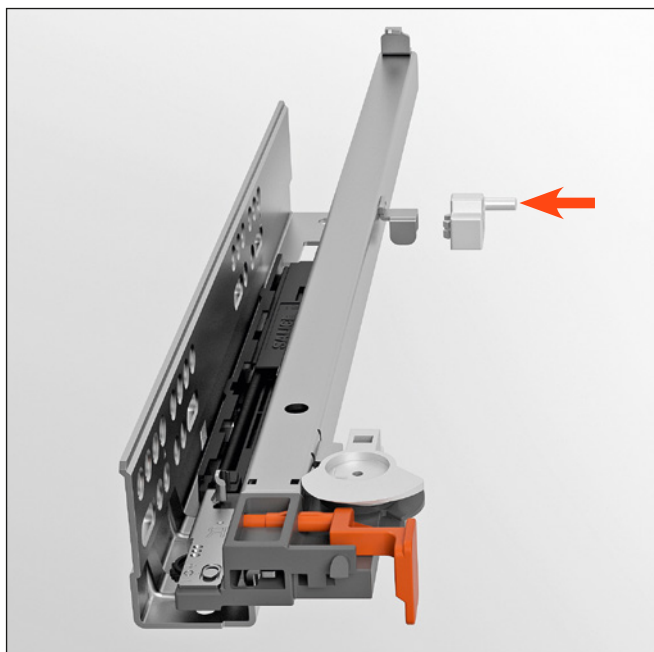
Extracción total

El montaje del sincronizador requiere un encastre posterior del cajón de mín. 80 mm.

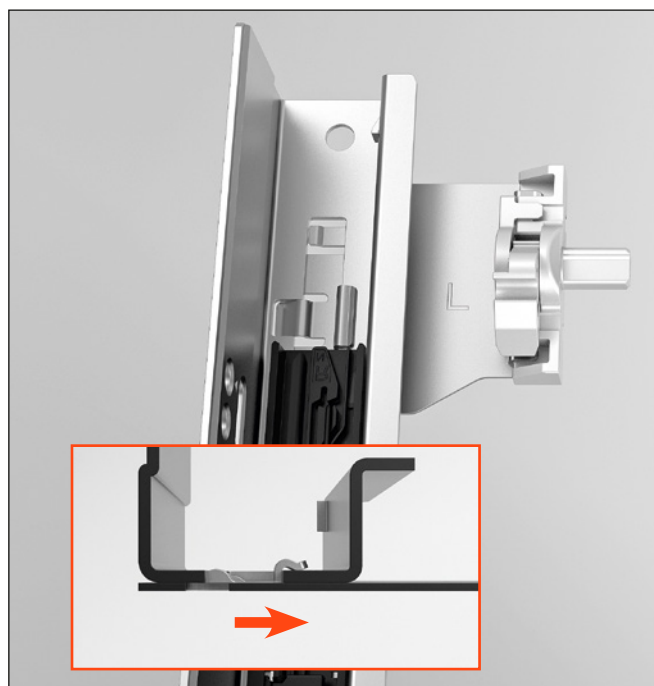
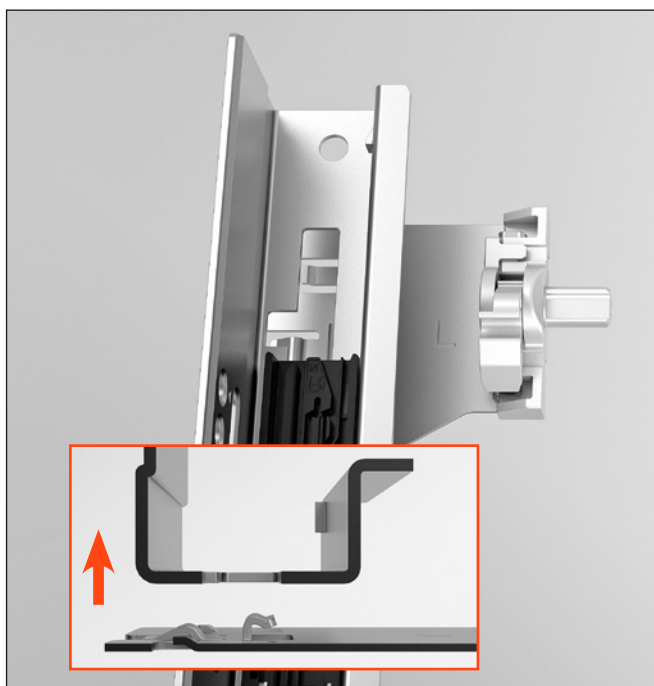


Sincronizador Futura Push - Extracción parcial - Instrucciones de montaje

Enganchar el activador del sistema sincrónico a las guías



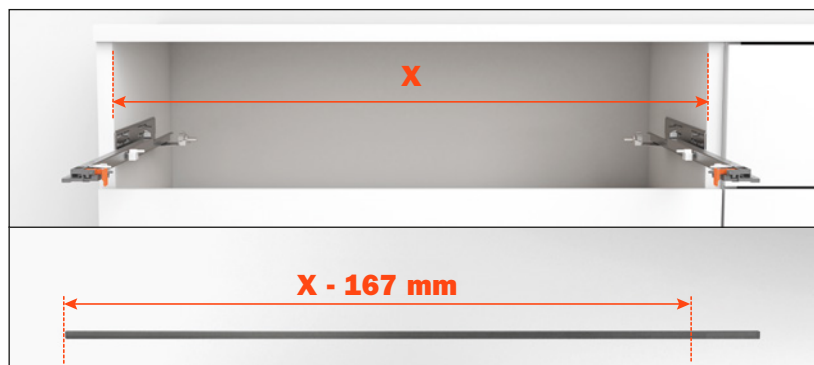
Enganchar las placas a las guías deslizando como indican las flechas



Atornillar las guías al lateral del mueble

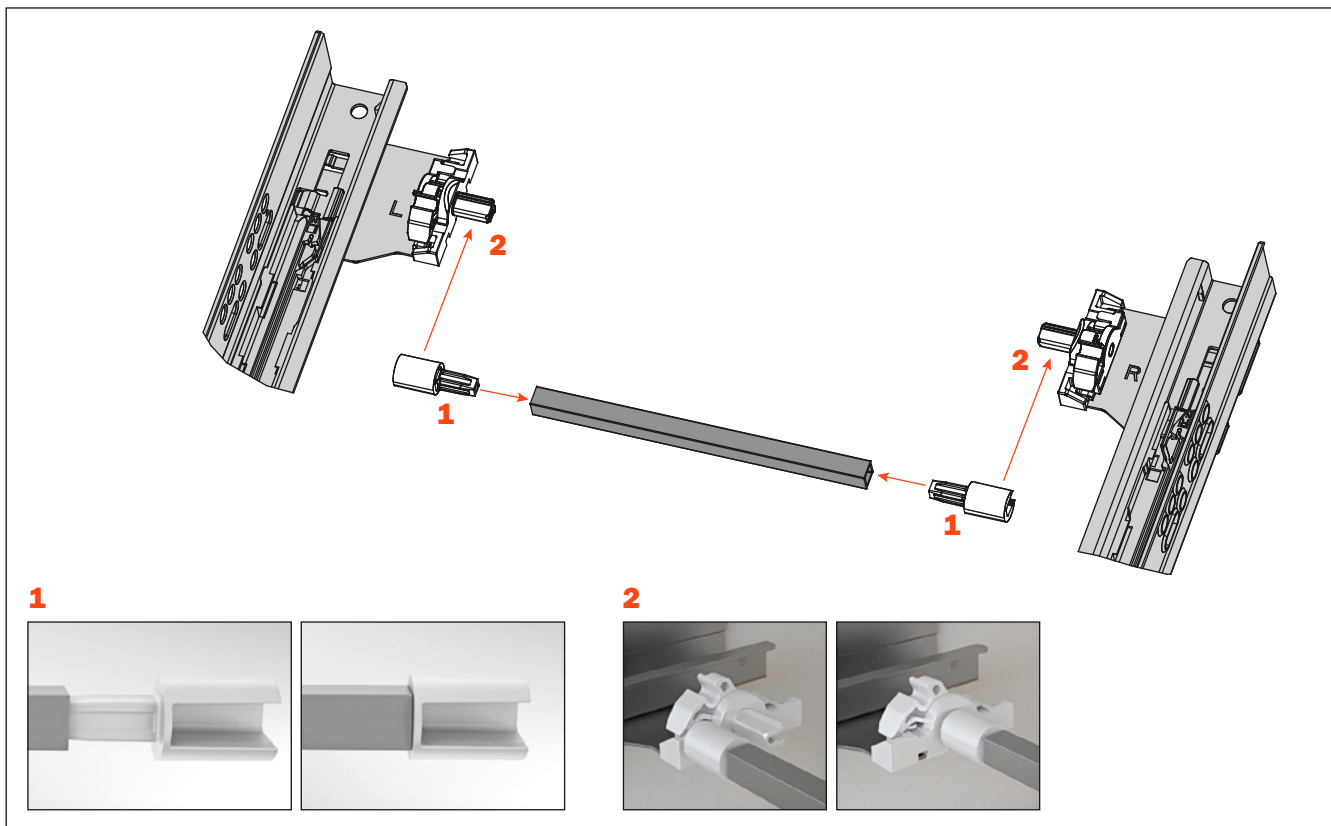


Cortar a medida la barra sincronizadora



Extracción parcial - Instrucciones de montaje

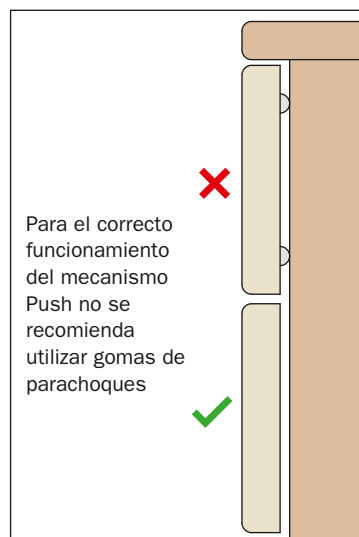
1. Insertar las punteras en la barra
2. Enganchar la barra a las placas



Insertar el cajón

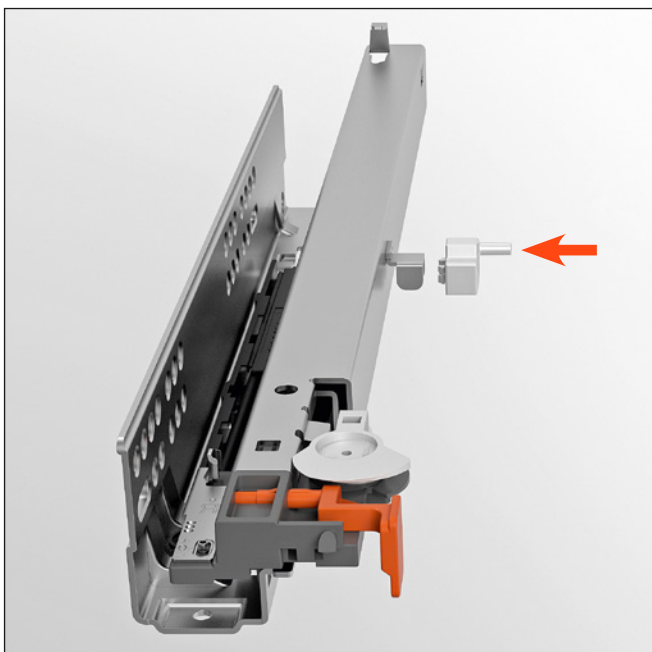


El cajón puede ser abierto presionando en cualquier punto sobre el frente

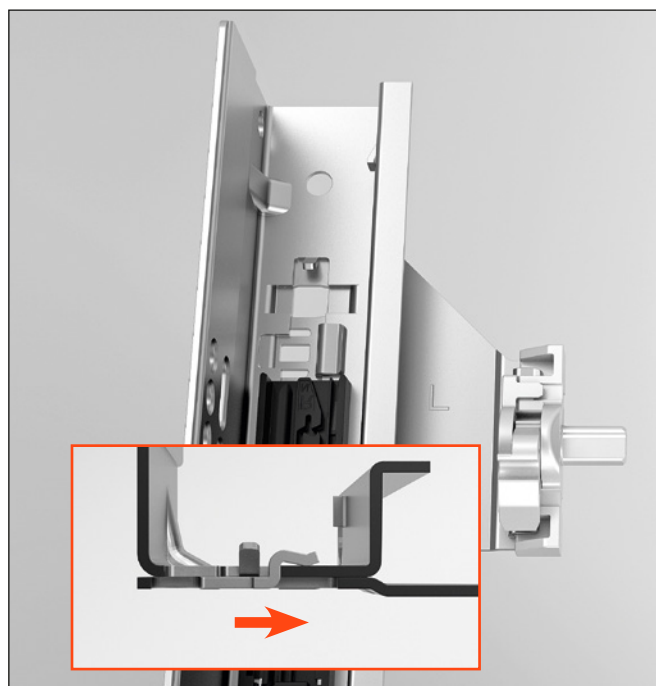
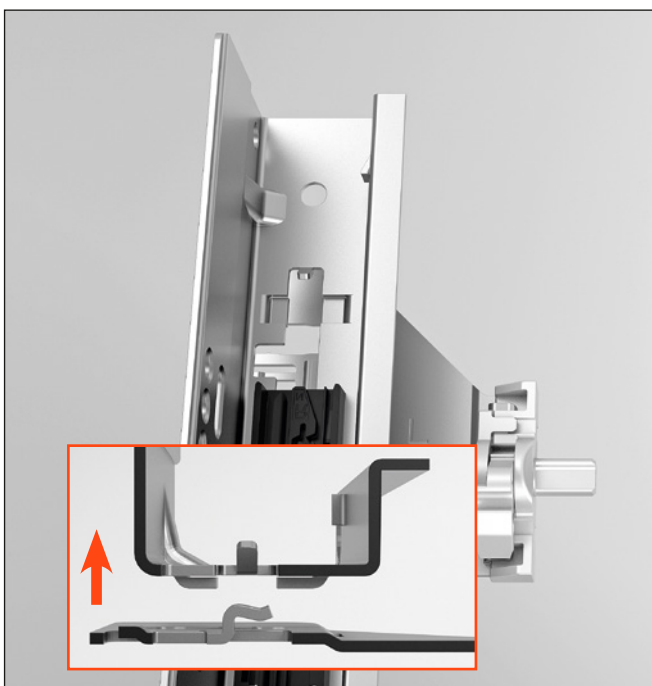


Sincronizador Futura Push - Extracción total - Instrucciones de montaje

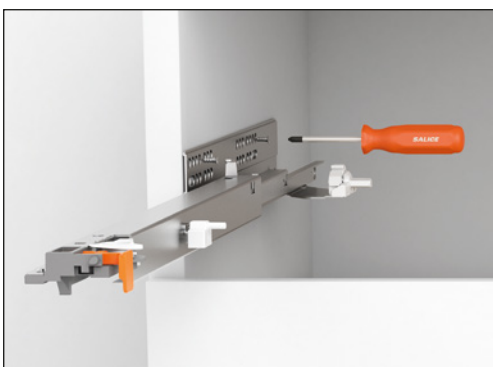
Enganchar el activador del sistema sincrónico a las guías



Enganchar las placas a las guías deslizándolas como indican las flechas



Atornillar las guías al lateral del mueble

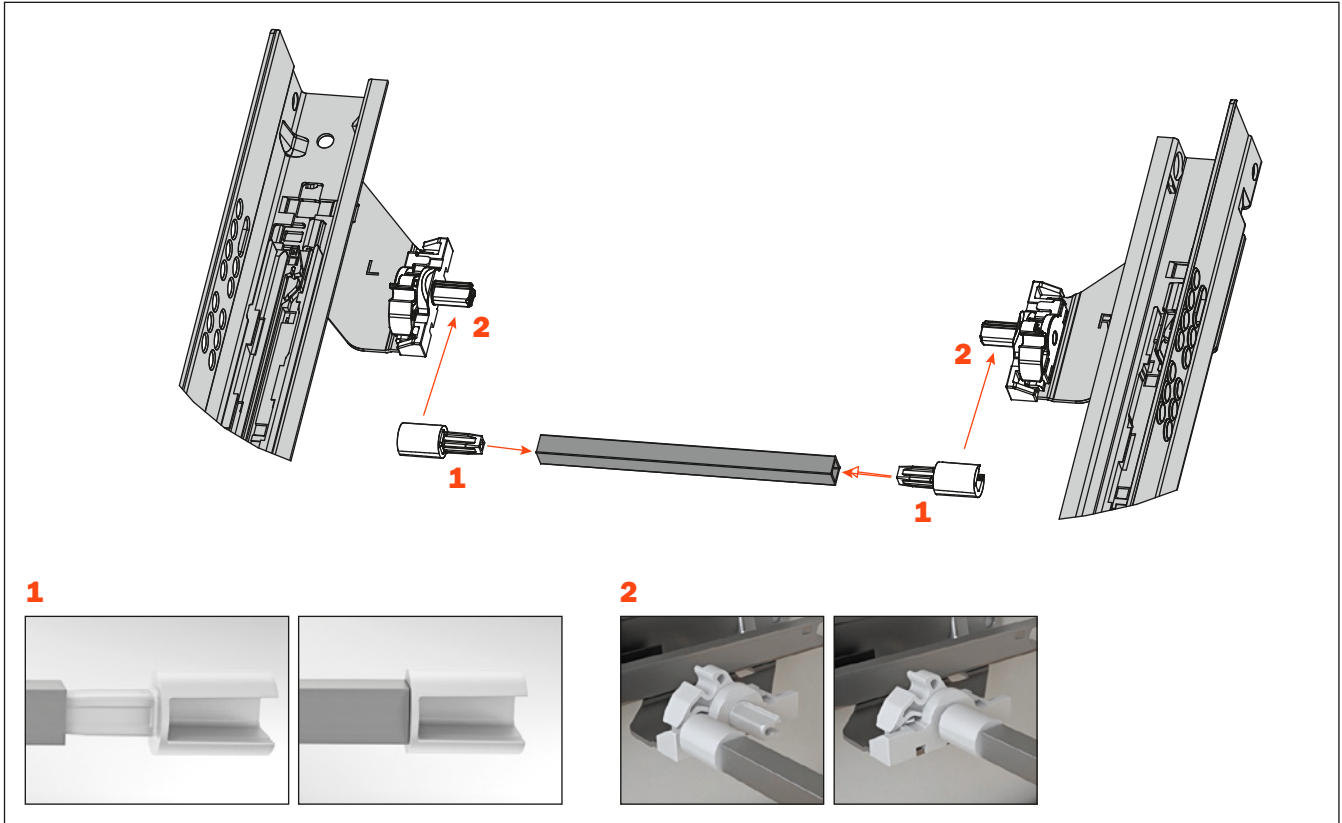


Cortar a medida la barra sincronizadora

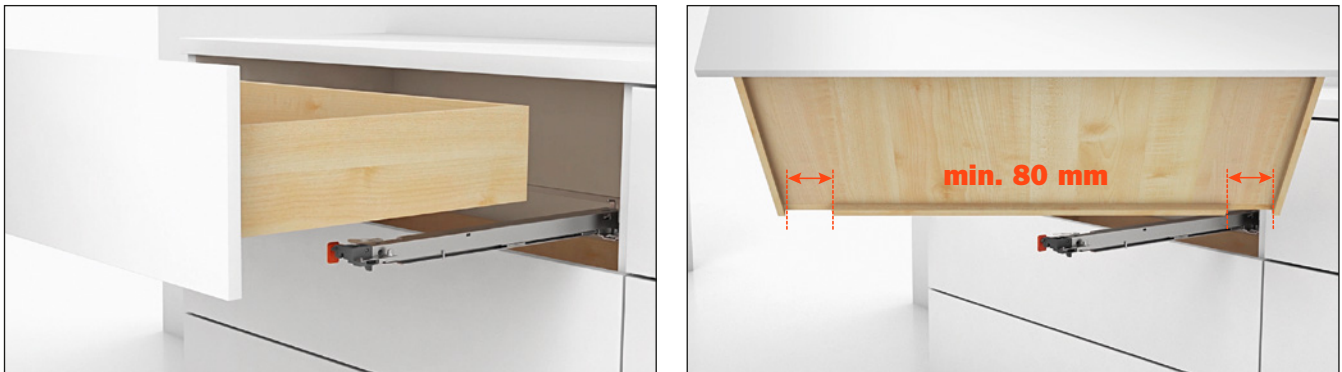


Extracción total - Instrucciones de montaje

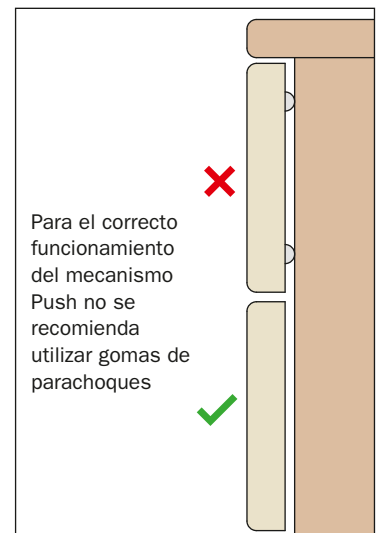
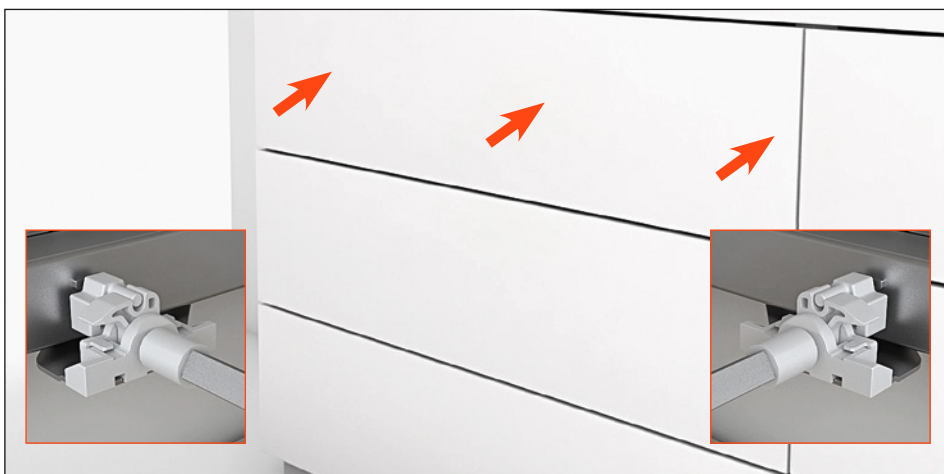
1. Insertar las punteras en la barra
2. Enganchar la barra a las placas



Insertar el cajón.



El cajón puede ser abierto presionando en cualquier punto sobre el frente.



Sincronizador Futura Push - Embalajes

EMBALAJE INDIVIDUAL

APKFGP51150

Extracción parcial

EMBALAJE
1 CAJA = 20 kit individuales

1 KIT:

- 1 barra sincronizadora
- 2 punteras
- 2 pernos de accionamiento
- 1 placa derecha y 1 placa izquierda



APKFGT51150

Extracción total

EMBALAJE
1 CAJA = 20 kit individuales

1 KIT:

- 1 barra sincronizadora
- 2 punteras
- 2 pernos de accionamiento
- 1 placa derecha y 1 placa izquierda



EMBALAJE INDUSTRIAL

APKIGP51150

Extracción parcial

EMBALAJE = 100 kit

1 KIT:

- 1 Caja = 100 barras sincronizadoras
- 200 punteras
- 200 pernos de accionamiento
- 1 Caja = 100 placas derechas
- 1 Caja = 100 placas izquierdas

APKIGT51150

Extracción total

EMBALAJE = 100 kit

1 KIT:

- 1 Caja = 100 barras sincronizadoras
- 200 punteras
- 200 pernos de accionamiento
- 1 Caja = 100 placas derechas
- 1 Caja = 100 placas izquierdas



Estabilizador para cajones

- De montar tanto en el lado derecho como en el lado izquierdo del cajón
- La regulación por excéntrica permite un perfecto apoyo de las ruedas al lateral del mueble
- Combinado con guías Push permite la apertura también apretando las extremidades del cajón
- Mejora la estabilidad general del cajón



EMBALAJE INDIVIDUAL

6869400000202

EMBALAJE

1 CAJA = 50 BOLSAS

1 BOLSA:

- 2 piezas
- 1 plantilla con instrucciones de montaje

EMBALAJE INDUSTRIAL

6869400000200

EMBALAJE

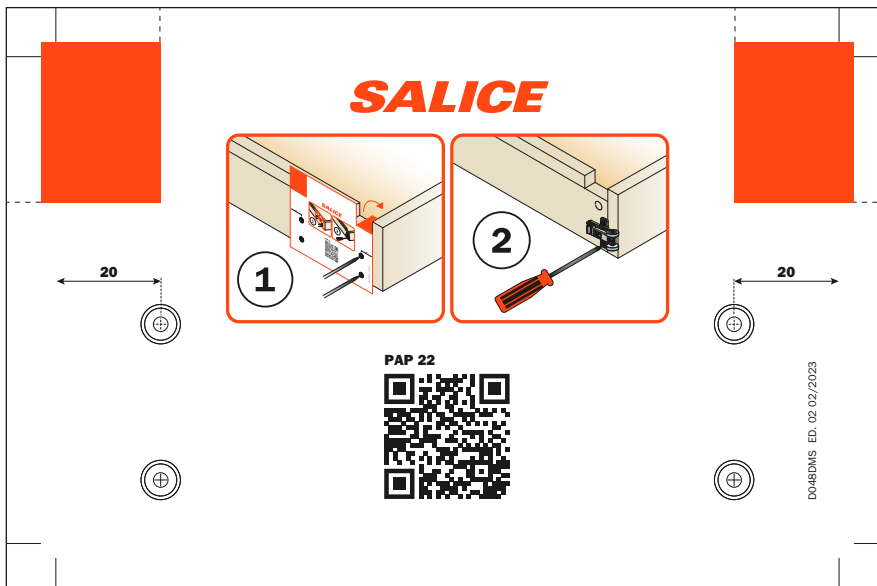
1 CAJA:

- 300 piezas
- 1 plantilla con instrucciones de montaje



Plantilla con instrucciones de montaje

Incluida en los herrajes



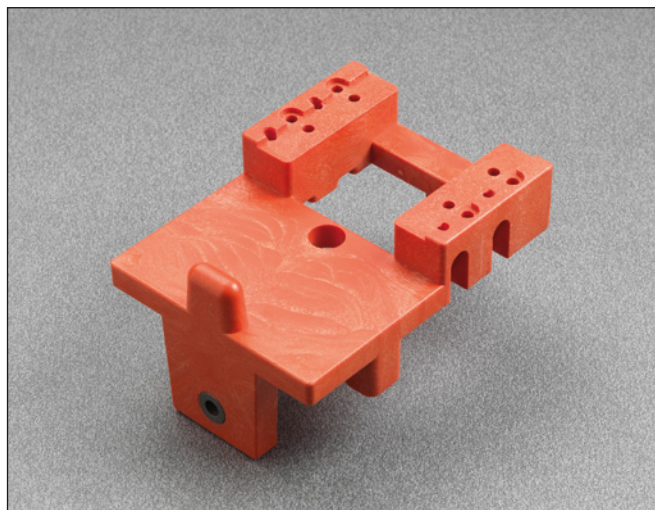
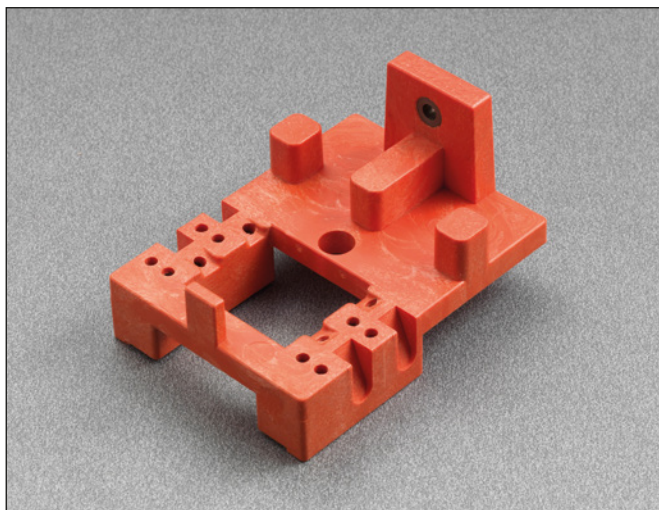
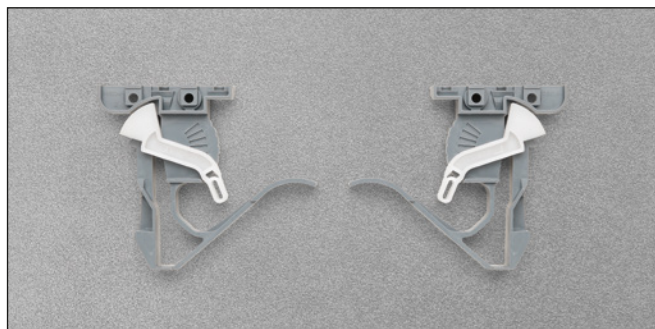
Plantillas para el taladro de los cajones con guías Futura

Clip **1071000010100**

1099800652009

Plantilla para el taladro de los cajones y para la fijación del clip de 1 regulación

EMBALAJE
1 caja = 50 piezas

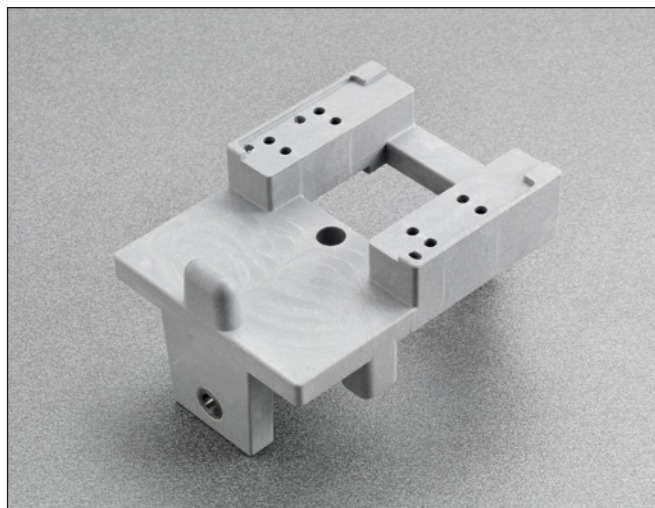
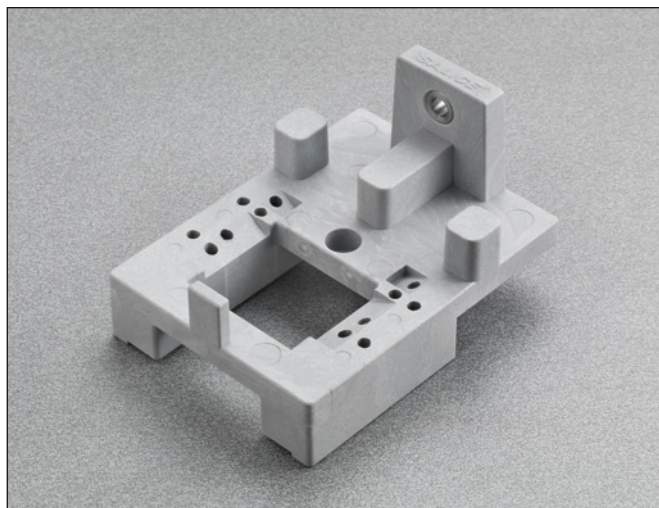
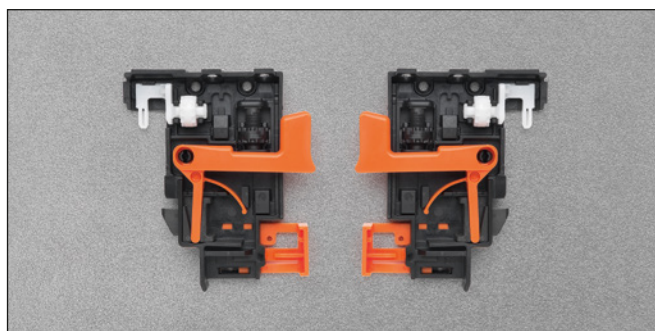


Clip **1075000010100**

1099800652010

Plantilla para el taladro de los cajones y para la fijación del clip de 3 regulaciones

EMBALAJE
1 caja = 50 piezas



Distanciador para guía Futura



825104145

**Distanciador
espesor 4.5 mm**

EMBALAJE
1 caja = 1000 piezas

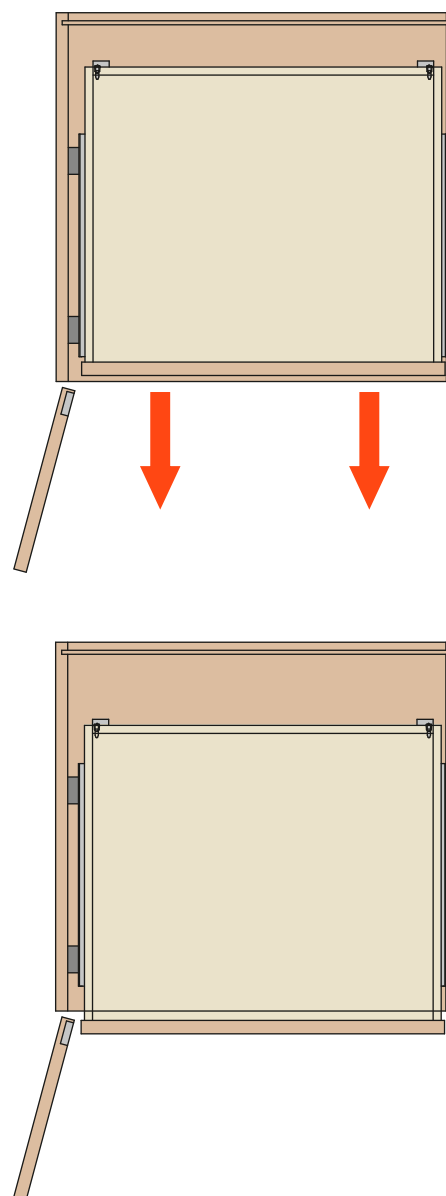
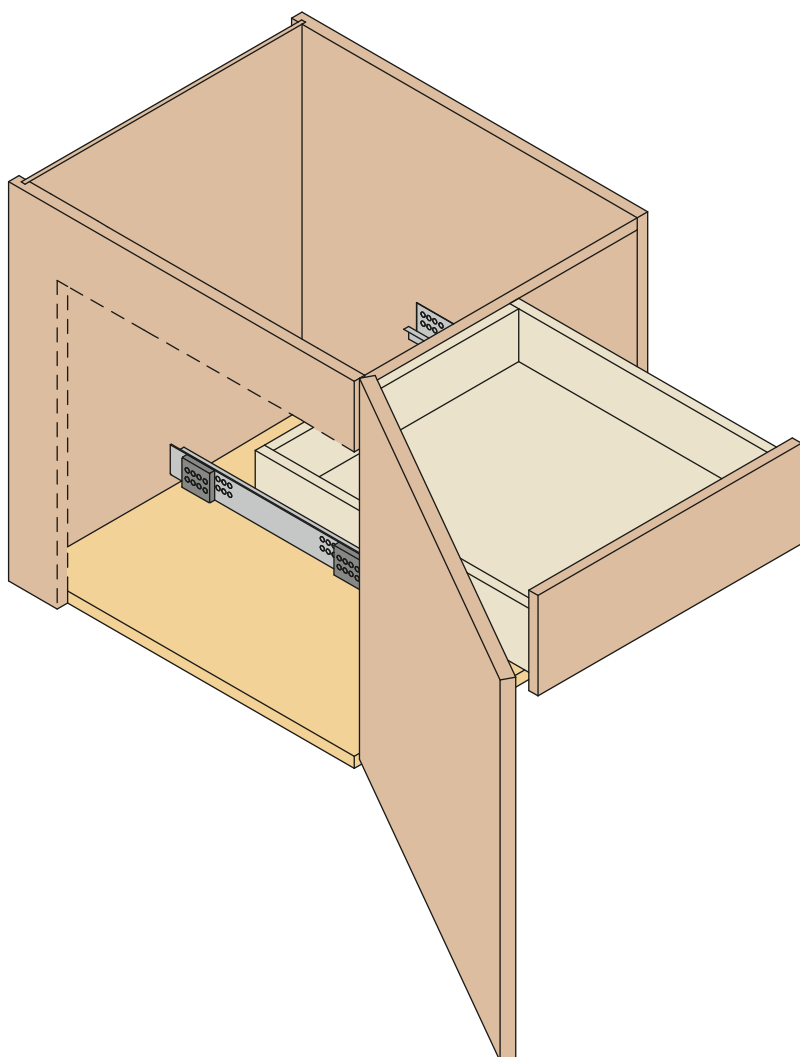


825104160

**Distanciador
espesor 6 mm**

EMBALAJE
1 caja = 800 piezas

De utilizar para compensar diferentes anchos de montaje o el retroceso de la puerta.



Tornillos de fijación

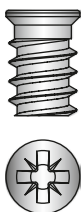
Tornillo para madera

**V234X164I**

Ø 4 x 16 mm
Pretaladro Ø 2 x 2 mm

EMBALAJE
1 caja = 20000 piezas

Tornillos Euro

**V136X114I**

Taladro Ø 5 x 10 mm

EMBALAJE
1 caja = 10000 piezas

**V136X154I**

Taladro Ø 5 x 14 mm

EMBALAJE
1 caja = 5000 piezas

ARTURO SALICE S.p.A.

VIA PROVINCIALE NOVEDRATESE, 10
22060 NOVEDRATE (COMO) ITALIA
TEL. 031 790424 - FAX 031 791508
info.salice@salice.com - www.salice.com

SALICE GUIDE S.p.A.

VIA ARISTIDE MERLONI, 11
61036 COLLI AL METAURO (PU) ITALIA
TEL. 0721 899800 - FAX 0721 897980
info.saliceguide@salice.com - www.salice.com

DEUTSCHE SALICE GMBH

RUDOLF DIESEL STR. 10
74382 NECKARWESTHEIM
TEL. 07133 9807-0
FAX. 07133 9807-16
info.salice@deutschesalice.de
www.salice.com

DEUTSCHE SALICE GMBH

VERKAUFSBÜRO NORD
RINGSTRASSE 36/A30 CENTER
32584 LÖHNE
TEL. 05731 15608-0
FAX. 05731 15608-10
vknord@deutschesalice.de
www.salice.com

SALICE UK LTD.

KINGFISHER WAY
HINCHINGBROOKE BUSINESS PARK
HUNTINGDON CAMBS PE 29 6FN
TEL. 01480 413831
FAX. 01480 451489
info.salice@saliceuk.co.uk
www.salice.com

SALICE FRANCE S.A.R.L.

285 RUE DE GOA ZAC LES 3 MOULINS
06600 ANTIBES
TEL. 0493 330069
FAX. 0493 330141
info.salice@salicefrance.com
www.salice.com

SALICE ESPAÑA, S.L.U.

C/ AIGUAFREDA 4, P.I. AMETLLA PARK
08480 L'AMETLLA DEL VALLÈS (BARCELONA)
TEL. 0034 938 46 88 61
info.salice@saliceespana.es
www.salice.com

SALICE PORTUGAL UNIP. LDA

SHOWROOM:

TV SÁ E MELO 161 FA
4470-116 MAIA - PORTO
TEL: 00351 224 154 221
Info@saliceportugal.pt
www.salice.com

ARMAZÉM:

VIA ROTA DOS MÓVEIS I 399
4585-325 GANDRA

SALICE CHINA (SHANGHAI) CO. LTD.

1st FLOOR, B1 BLDG 928 MINGZHU ROAD
XUJING, QINGPU DISTRICT
SHANGHAI 201702 - CHINA
TEL. 021 3988 9880
FAX. 021 3988 9882
info.salice@salicechina.com
www.salicechina.com

SALICE INDIA PVT. LTD.

1001 & 1002, 10TH FLOOR,
CENTRUM, PLOT NO. C-3,
OPP. WAGLE PRABHAG SAMITI OFFICE,
MIDC AREA, WAGLE INDUSTRIAL ESTATE,
THANE - 400604, MAHARASHTRA
TEL. 022 20812050
info@saliceindia.com
www.salice.com

SALICE CANADA INC.

3500 RIDGEWAY DRIVE,
UNIT#1
MISSISSAUGA, ONTARIO, L5L 0B4
TEL. 905 820 8787
FAX. 905 820 7226
info.salice@salicecanada.com
www.salicecanada.com

SALICE AMERICA INC.

2123 CROWN CENTRE DRIVE
CHARLOTTE NC. 28227
TEL. 704 841 7810
FAX. 704 841 7808
info.salice@saliceamerica.com
www.saliceamerica.com



Contenidos digitales