



**Exedra**

***SALICE***

## Exedra

**Sistema para puertas escamoteables con movimientos de retorno lateral y de salida amortiguados y asistidos.**

**Características puertas:**

Peso máximo por puerta simple: 30 kg (uniformemente distribuidos) o 40 kg por puerta con 5 bisagras y anchura máxima de 700 mm.

Espesor desde 18 mm a 30 mm.

Anchura desde 400 mm a 900 mm.

Altura desde 1575 mm a 2500 mm

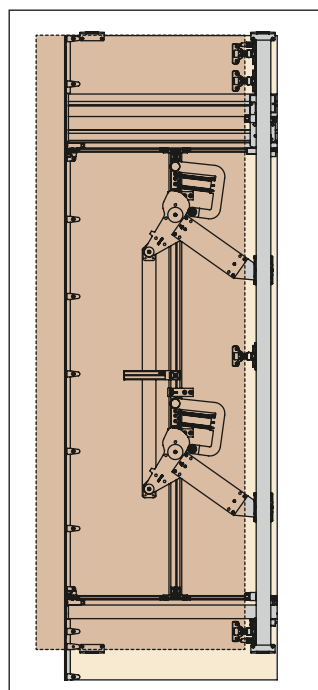
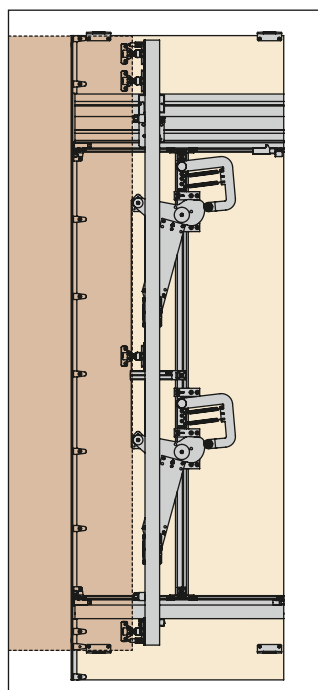
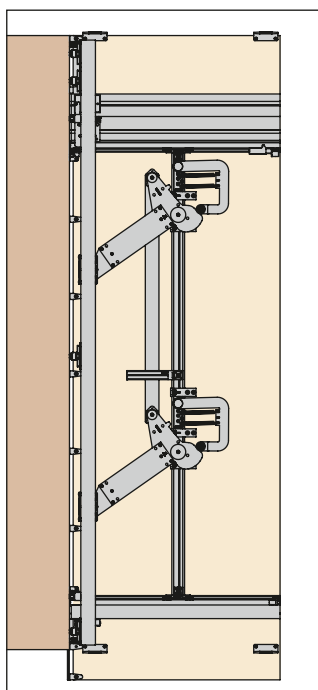
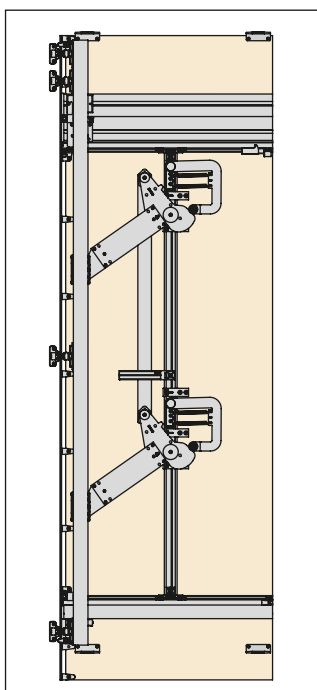
Alturas desde 1303 mm a 1575 mm y alturas desde 2501 mm a 2800 mm previa verificación de nuestro departamento técnico.

Regulación de la puerta:

- vertical +4/-1 mm
- horizontal  $\pm 2,0$  mm
- frontal  $\pm 4,0$  mm



Acciones del sistema en el retorno de la puerta.



**1** Movimiento de levas con inserción y extracción de la puerta asistida s.

**2** Amortiguación magnética lineal.

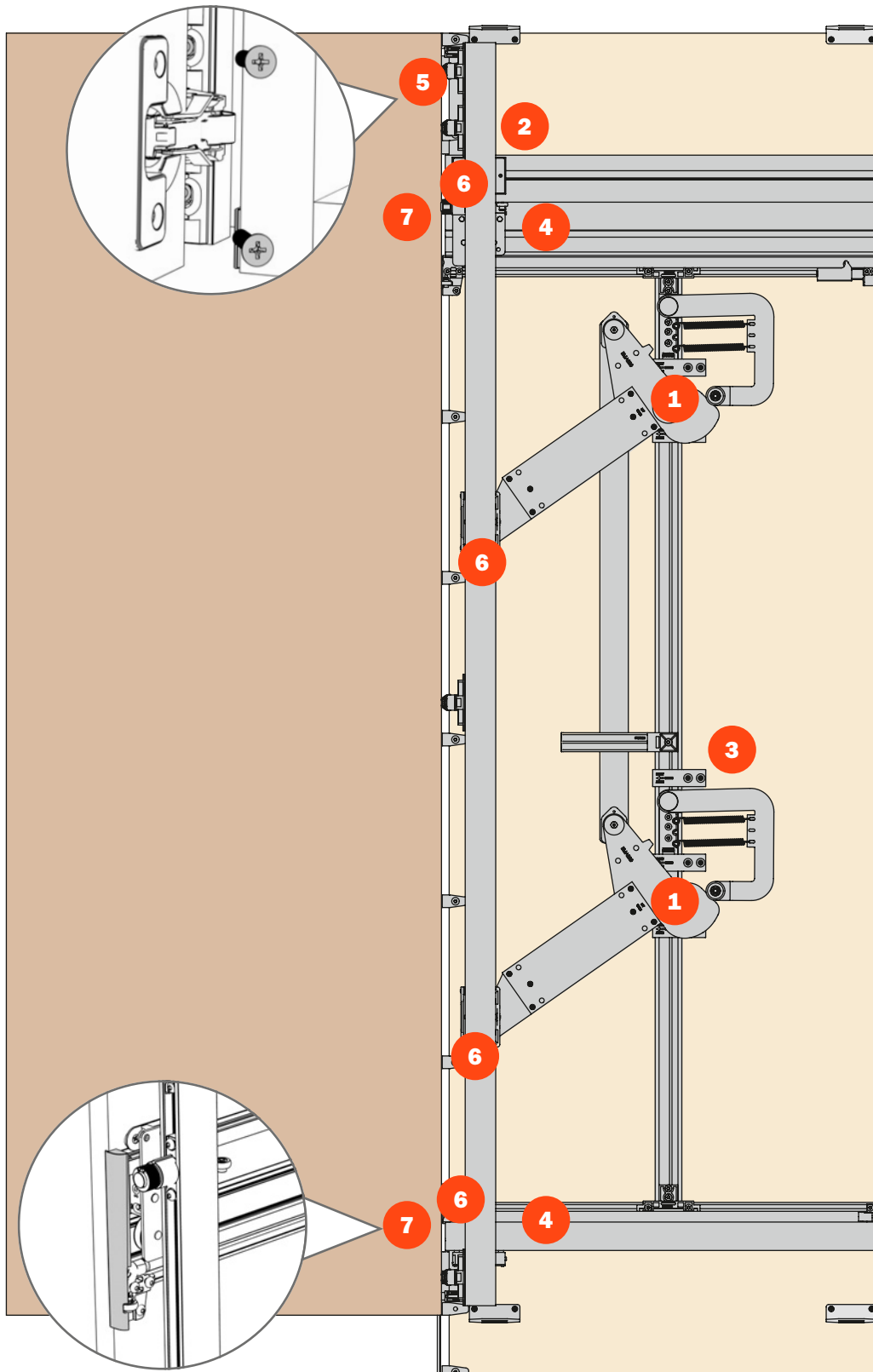
**3** Instalación con clips para facilitar la inserción y extracción del mecanismo.

**4** Deslizamiento sobre los rodamientos.

**5** Bisagras de inserción rápida.

**6** Regulaciones accesibles desde el frontal del mueble.

**7** Tapas cubre perfil (incluidas en las versiones estándar).



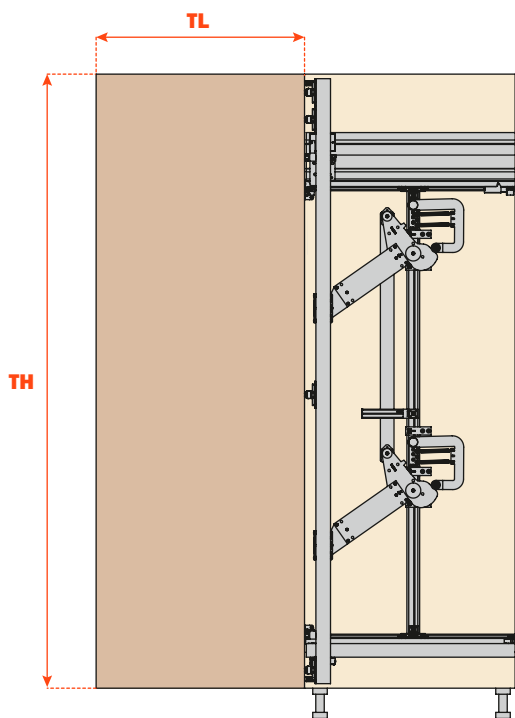
## Exedra - Cálculo del retorno de la puerta

### Abreviaturas

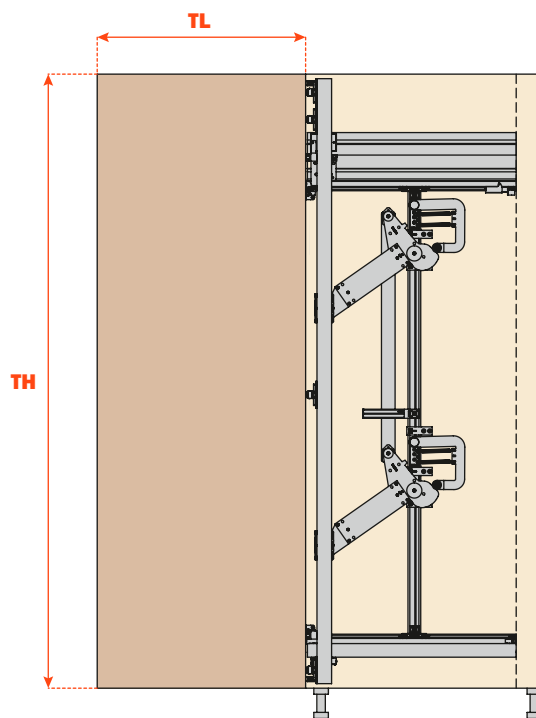
**LPS** Profundidad total mueble  
**LPU** Profundidad útil herraje  
**TL** Anchura puerta

**TH** Altura puerta  
**CP** Longitud del perfil  
**Y** Saliente puerta

**LPS < TL**

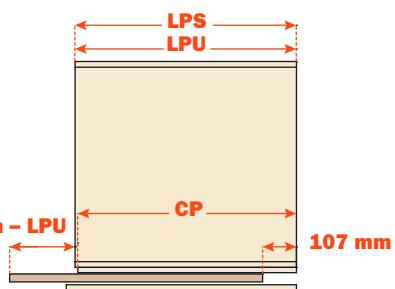


**LPS ≥ TL**



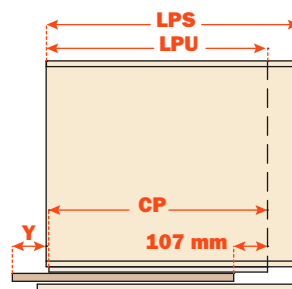
**LPU = LPS**

**Y = TL + 107 mm - LPU**

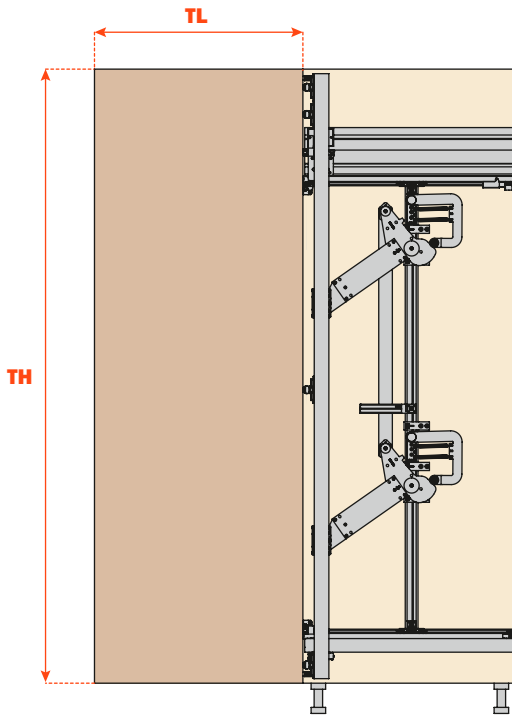


**LPU = TL**

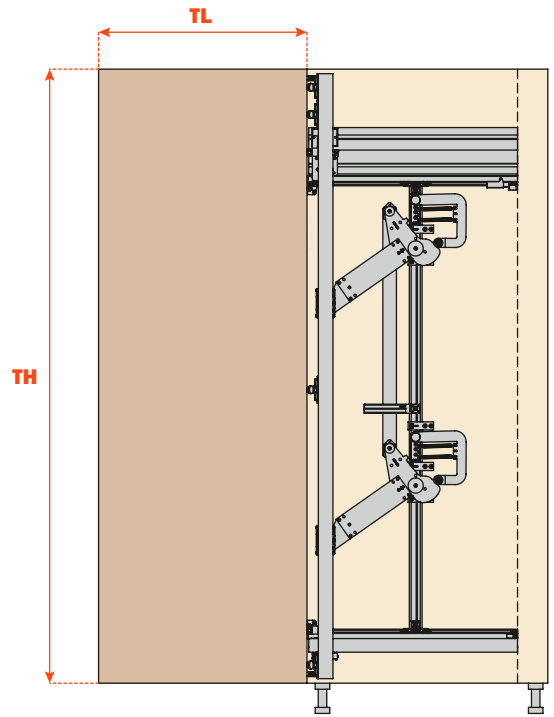
**Y = 107**



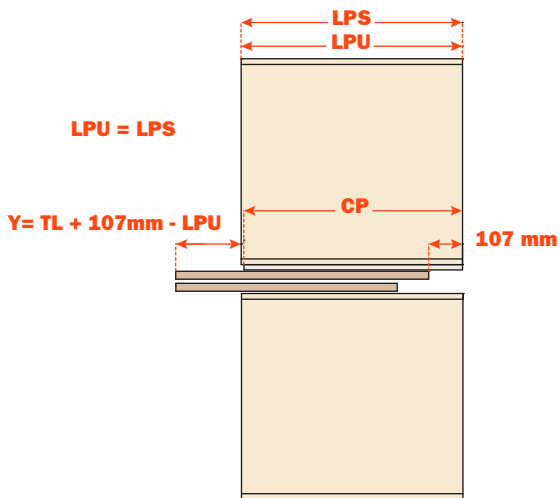
**LPS < TL**



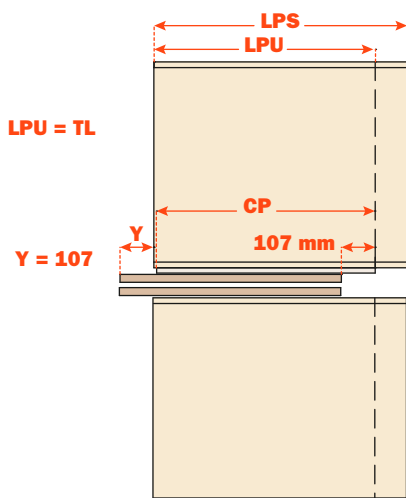
**LPS ≥ TL**

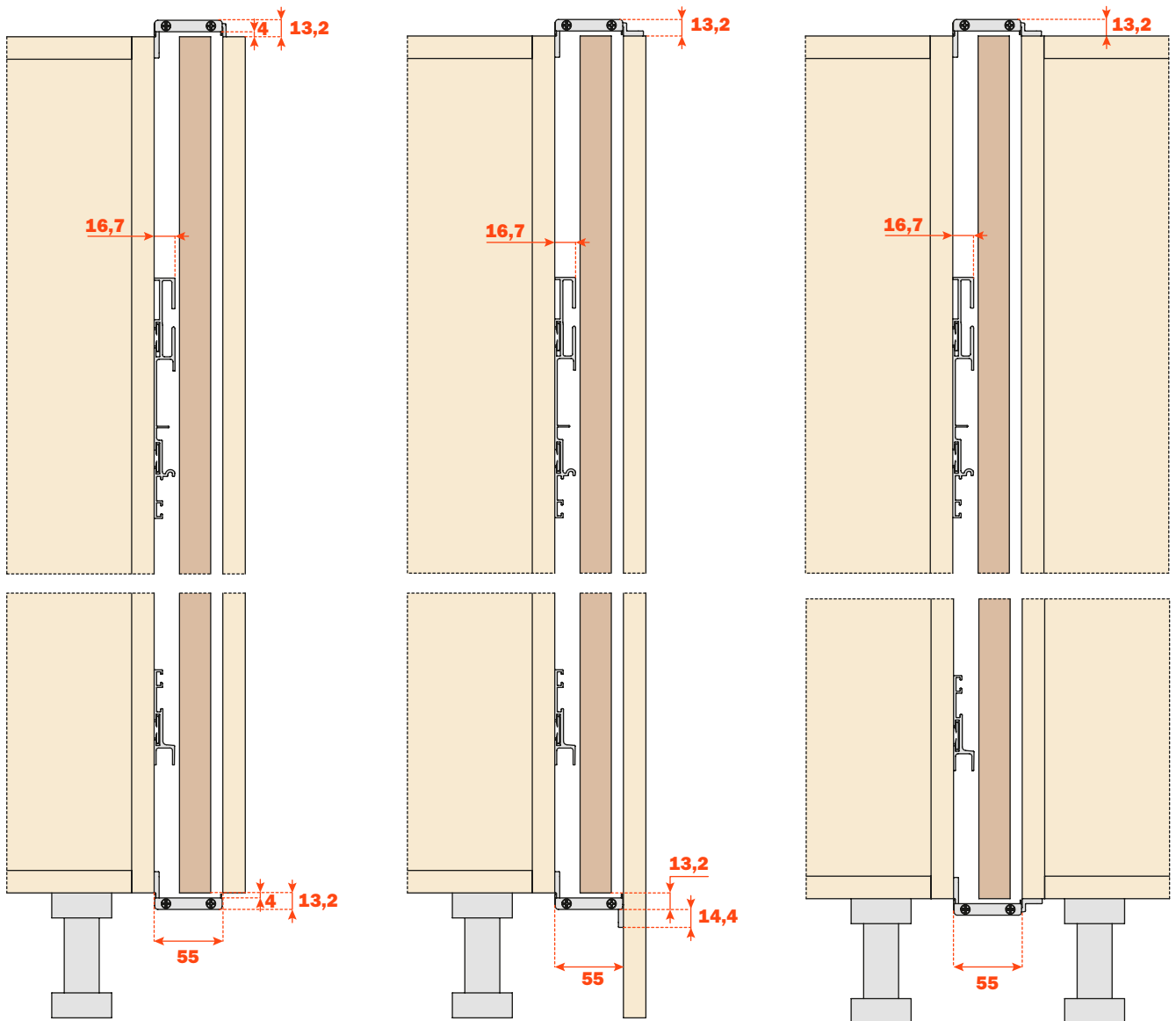


**LPU = LPS**

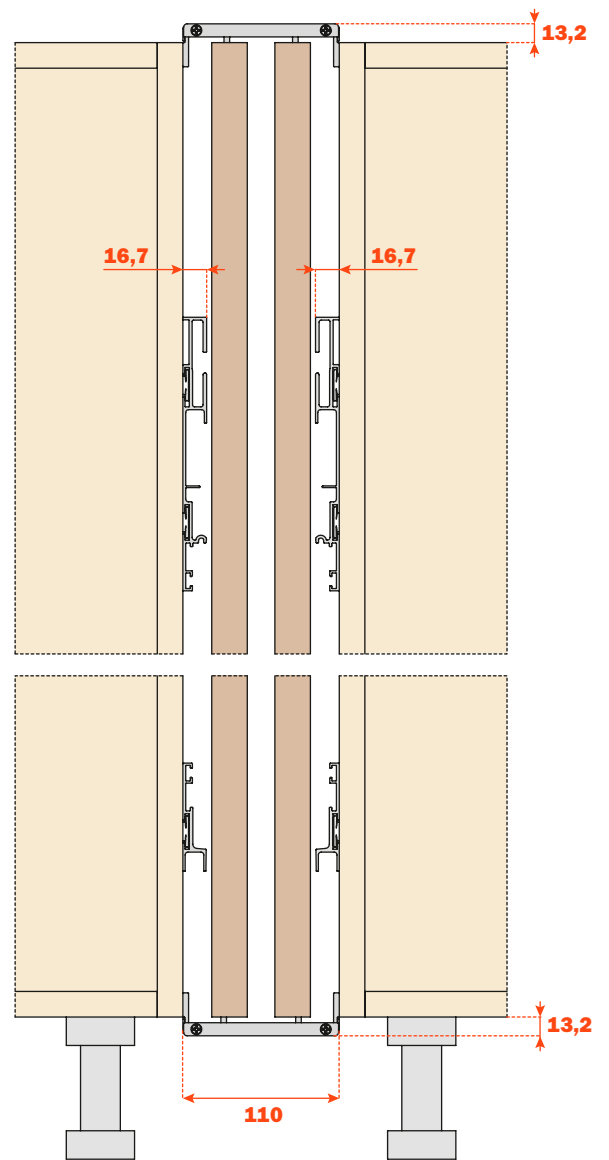
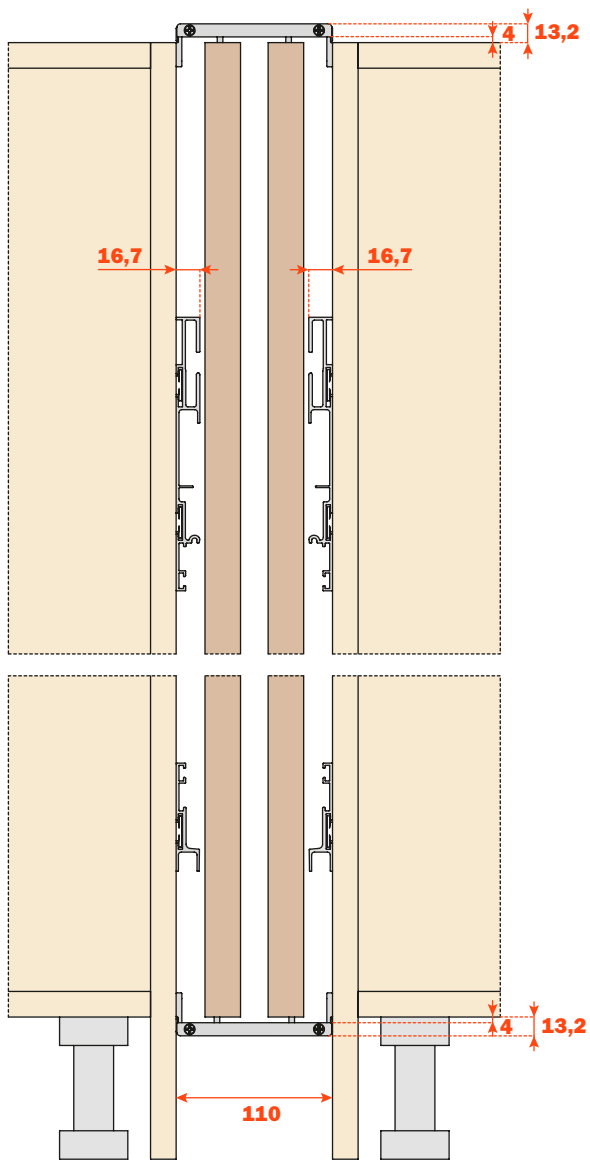


**LPU = TL**

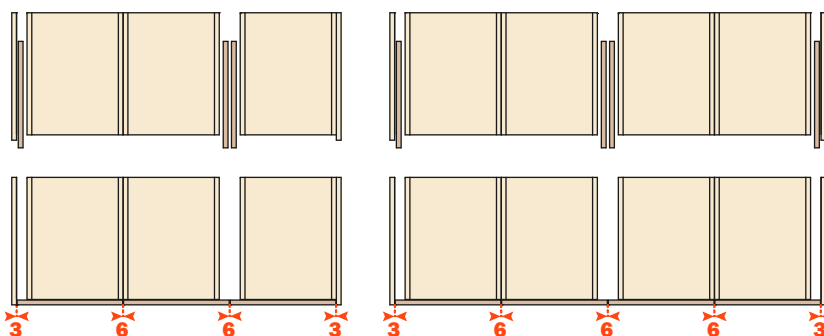
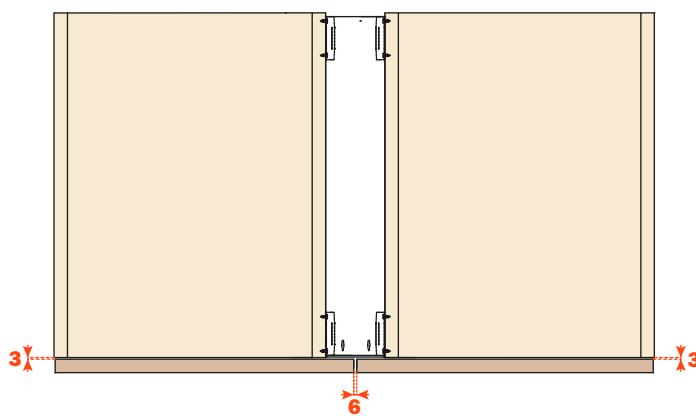
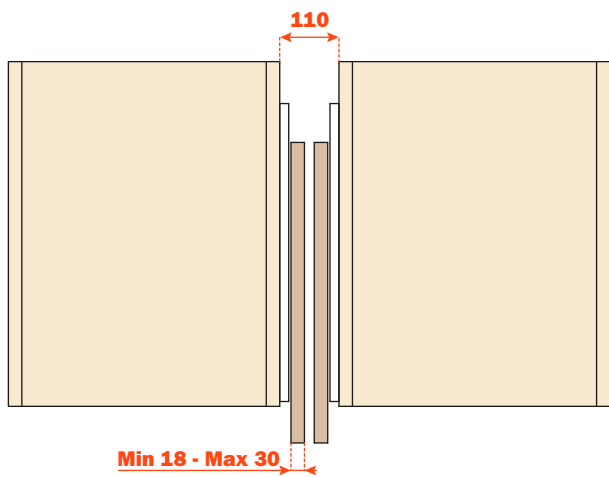
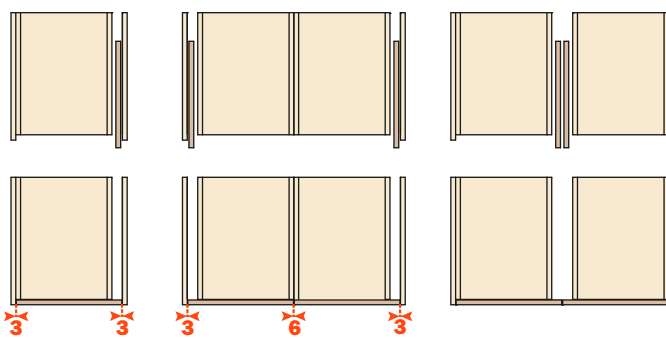
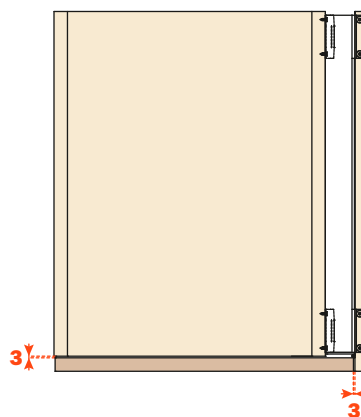
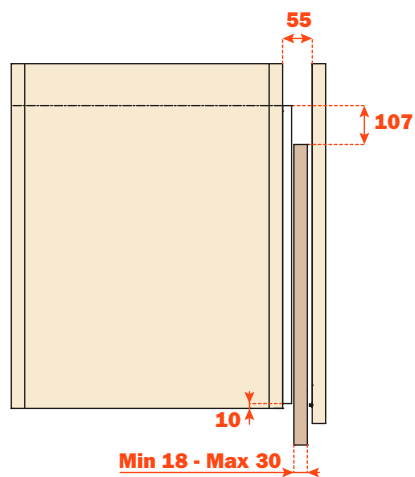


**Exedra • Tipos de montaje • 1 Puerta**

## Tipos de montaje • 2 Puertas



**Exedra**



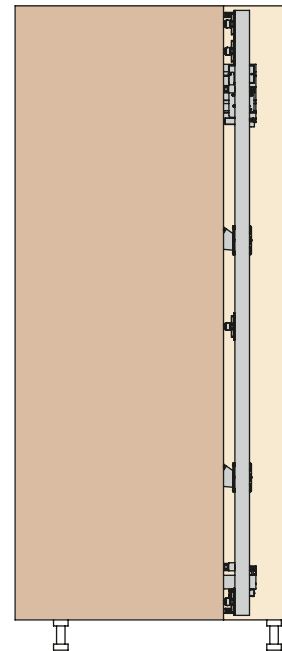
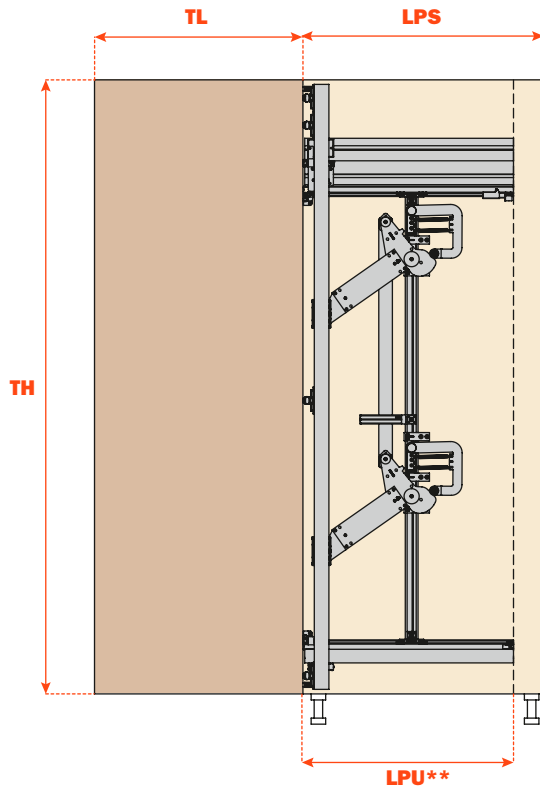


## Cálculo del valor LPU elección de la leva (CAM)

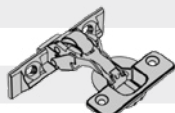



LPS (Profundidad de la estructura) ≥ TL



LPU (Profundidad útil de la estructura) = TL



		LPU** (mm)											
		370-400		401-500		501-600		601-700		701-800		801-900	
CAM		VE55KIT0100		VE55KIT0101		VE55KIT0102		VE55KIT0103		VE55KIT0104		VE55KIT0105	
TH (mm)	Min	Max	Min	Max	Min	Max	Min	Max	Min	Max	Min	Max	
		1303	1575										
				1576	1726	1698	1787	1820	1909				
				1727	2121	1788	2182	1910	2243	2032	2304	2154	2365
			2122	2800	2183	2800	2244	2800	2305	2800	2366	2800	

- 2 x  max 12 kg
- 3 x  max 18 kg
- 4 x  max 24 kg
- 5 x  max 30/40 kg\*

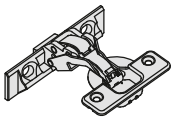
\* peso massimo 40 Kg solo con larghezza anta 70 mm max

## Exedra - Estándar

Solución para máxima flexibilidad de aplicación que prevé el corte a medida de los perfiles y el ensamblaje del mecanismo por parte del cliente. En base a la profundidad de la estructura útil (LPU) y altura de la puerta (TH) es necesario pedir un conector levas-carros y a parte el mecanismo en kit. Para las operaciones de corte y ensamblaje mirar el manual de montaje.


Los clips y los elementos de fijación para pre-montar sobre el lateral permiten un montaje y un desmontaje de deslizamiento fácil y seguro sin tener que extraer el mueble.

### Cálculo dimensión mínima de la estructura

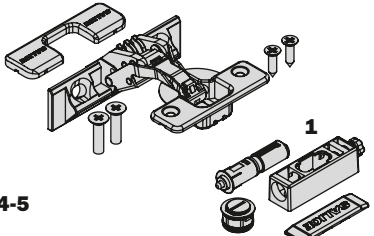
Profundidad estructura útil (LPU - mm)																
370 - 400		401 - 500		501 - 600		601 - 700		701 - 800		801 - 900						
Altura Puerta TH (mm)	Min	Max	Min	Max	Min	Max	Min	Max	Min	Max	Min	Max				
	1303	1575												2 x		max 12 kg
			1576	1726	1698	1787	1820	1909						3 x		max 18 kg
			1727	2121	1788	2182	1910	2243	2032	2304	2154	2365		4 x		max 24 kg
		2122	2800	2183	2800	2244	2800	2305	2800	2366	2800		5 x		max 30/40 kg*	

\* peso massimo 40 kg solo con larghezza massima dell'anta 700mm

### KIT mecanismo - ESTANDARD

Cód.	 Izquierda → Derecha	Altura Puerta TH (mm)
<b>VE55CAD1900NN</b>	Derecha	(1303) 1575 - 1900
<b>VE55CAS1900NN</b>	Izquierda	
<b>VE55CAD2500NN</b>	Derecha	1575 - 2530 (2800)
<b>VE55CAS2500NN</b>	Izquierda	

### Kit Push

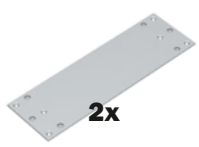
 3-4-5	Cód.	Composición Kit	Embalaje
	<b>VE55KITCP010AB</b>	5 Bisagras Push + 1 Pulsador Niquelado	6 Paquetes
	<b>VE55KITCP010TB</b>	5 Bisagras Push + 1 Pulsador Titanio	6 Paquetes
	<b>VE55KITCP020AB</b>	4 Bisagras Push + 1 Pulsador Niquelado	6 Paquetes
	<b>VE55KITCP020TB</b>	4 Bisagras Push + 1 Pulsador Titanio	6 Paquetes
	<b>VE55KITCP030AB</b>	3 Bisagras Push + 1 Pulsador Niquelado	6 Paquetes
	<b>VE55KITCP030TB</b>	3 Bisagras Push + 1 Pulsador Titanio	6 Paquetes

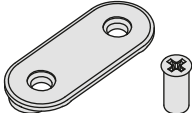
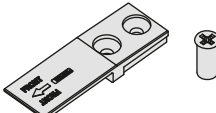
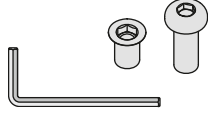
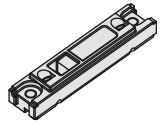
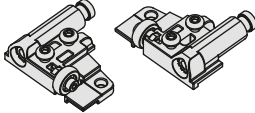
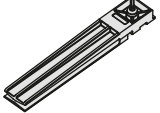
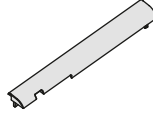
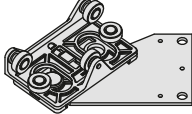
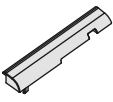
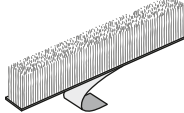

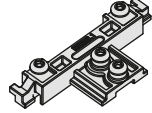
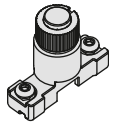
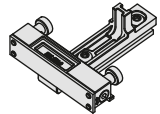
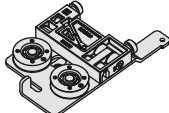
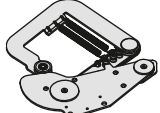
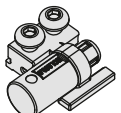
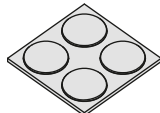
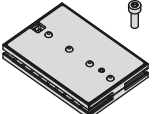

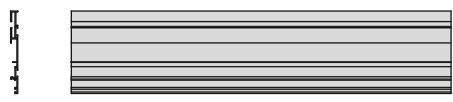


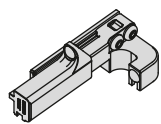

### Kit Smove

 3-4-5	Cód.	Composición Kit	Embalaje
	<b>VE55KITCS010AB</b>	Kit 5 Bisagras CA + 2 Smove Niquelado	6 Paquetes
	<b>VE55KITCS010TB</b>	Kit 5 Bisagras CA + 2 Smove Titanio	6 Paquetes
	<b>VE55KITCS020AB</b>	Kit 4 Bisagras CA + 2 Smove Niquelado	6 Paquetes
	<b>VE55KITCS020TB</b>	Kit 4 Bisagras CA + 2 Smove Titanio	6 Paquetes
	<b>VE55KITCS030AB</b>	Kit 3 Bisagras CA + 2 Smove Niquelado	6 Paquetes
	<b>VE55KITCS030TB</b>	Kit 3 Bisagras CA + 2 Smove Titanio	6 Paquetes

CA = cierre automático

### Conexión levas - carro

 2x	Cód.	Profundidad estructura útil (LPU - mm)
	<b>VE55KIT0100</b>	370 - 400
	<b>VE55KIT0101</b>	401 - 500
	<b>VE55KIT0102</b>	501 - 600
	<b>VE55KIT0103</b>	601 - 700
	<b>VE55KIT0104</b>	701 - 800
	<b>VE55KIT0105</b>	801 - 900

	<b>n° 9</b> Clip deslizamiento del sistema sobre el lateral <b>n° 18</b> Tornillos Euro 6.3 x 14		<b>n° 5</b> Topes de posición del sistema sobre el lateral <b>n° 10</b> Tornillos 6.3 x 14
	<b>n° 2</b> Tuercas M6 x 13 <b>n° 2</b> Tornillos M6 20 UNI 7380 <b>n° 1</b> Llave Allen		<b>n° 4/5</b> Bases de fijación de las bisagras
	<b>n° 1 + n° 1</b> Amortiguadores salida de la puerta		<b>n° 1</b> Soporte barra de conexión mecanismos
	<b>n° 1</b> Cobertura frontal superior		<b>n° 2</b> Carros deslizamiento vertical
	<b>n° 1</b> Cobertura frontal inferior		<b>3 mt</b> Perfil anti polvo
	<b>n° 2</b> Muelles		<b>n° 2</b> Conectores montante central
	<b>n° 2</b> Soportes de posicionamiento puerta abierta		<b>n° 1</b> Carro inferior deslizamiento horizontal
	<b>n° 1</b> Carro superior deslizamiento horizontal		<b>n° 2</b> Mecanismos de salida y retorno puerta
	<b>n° 1</b> Tope retorno puerta		<b>n° 1</b> Lágrimas de goma
	<b>n° 1</b> Amortiguación magnética lineal		<b>n° 1</b> Montante central
	<b>n° 1</b> Guía superior		<b>n° 1</b> Barra de conexión mecanismos
	<b>n° 1</b> Guía inferior		<b>n° 1</b> Fin carrera posterior
	<b>n° 1</b> Barra de fijación puerta		

## Exedra - Parcialmente ensamblado

### Solución pre ensamblada.

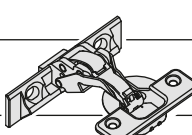
El sistema Exedra pre ensamblado se suministra en 2 versiones; para puertas desde 1930 a 2230 o para puertas de 2231 a 2530. Profundidad comprendida entre 500 y 700 mm.

Indicada la versión, el cliente debe cortar las guías superior e inferior a medida, ensamblar las levas y montarlo todo en el mueble.

Los clips y los elementos de fijación para pre-montar sobre el lateral permiten un montaje y un desmontaje de deslizamiento fácil y seguro sin tener que extraer el mueble.

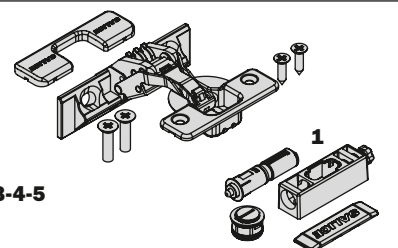
### Cálculo dimensión mínima de la estructura

Profundidad estructura útil (LPU - mm)					
501 - 600		601 - 700			
Altura Puerta TH (mm)	Min	Max	Min	Max	
	1930	2230	1930	2230	4 x
	2231	2530	2231	2530	5 x

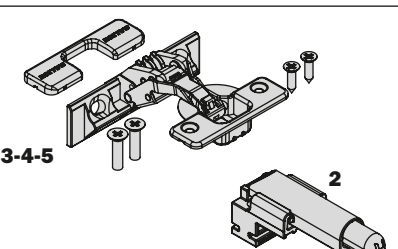


<b>max 24 kg</b>
<b>max 30 kg</b>

### Kit Push

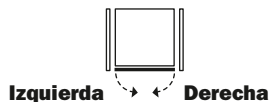
	Cód.	Composición Kit	Embalaje
	<b>VE55KITCP010AB</b>	5 Bisagras Push + 1 Pulsador Niquelado	6 Paquetes
	<b>VE55KITCP010TB</b>	5 Bisagras Push + 1 Pulsador Titanio	6 Paquetes
	<b>VE55KITCP020AB</b>	4 Bisagras Push + 1 Pulsador Niquelado	6 Paquetes
	<b>VE55KITCP020TB</b>	4 Bisagras Push + 1 Pulsador Titanio	6 Paquetes
	<b>VE55KITCP030AB</b>	3 Bisagras Push + 1 Pulsador Niquelado	6 Paquetes
	<b>VE55KITCP030TB</b>	3 Bisagras Push + 1 Pulsador Titanio	6 Paquetes

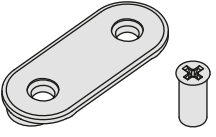
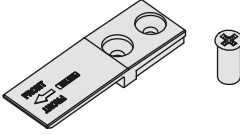
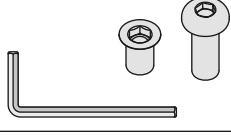
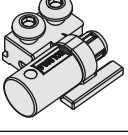
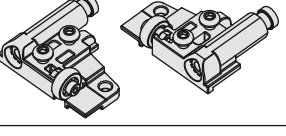
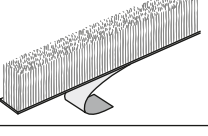
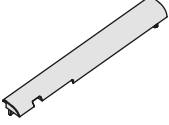
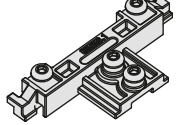
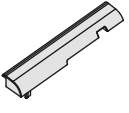
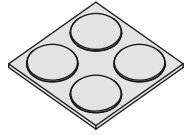
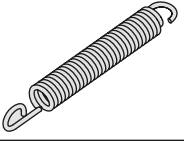


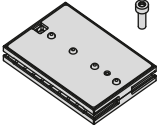
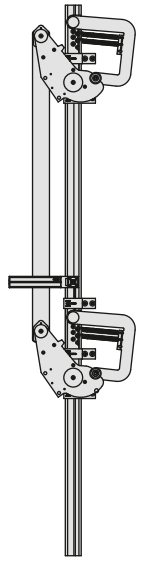



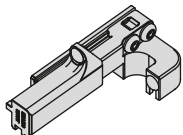
### Kit Smove

	Cód.	Composición Kit	Embalaje
	<b>VE55KITCS010AB</b>	5 Bisagras CA + 2 Smove Niquelado	6 Paquetes
	<b>VE55KITCS010TB</b>	5 Bisagras CA + 2 Smove Titanio	6 Paquetes
	<b>VE55KITCS020AB</b>	4 Bisagras CA + 2 Smove Niquelado	6 Paquetes
	<b>VE55KITCS020TB</b>	4 Bisagras CA + 2 Smove Titanio	6 Paquetes
	<b>VE55KITCS030AB</b>	3 Bisagras CA + 2 Smove Niquelado	6 Paquetes
	<b>VE55KITCS030TB</b>	3 Bisagras CA + 2 Smove Titanio	6 Paquetes

CA = cierre automático

### Kit mecanismo - PARCIALMENTE ENSAMBLADO

Cód.		Profundidad estructura útil (LPU - mm)	Altura Puerta TH (mm)
<b>VE55CMD2200NN</b>	Derecha	500 - 700	1930 - 2230
<b>VE55CMS2200NN</b>	Izquierda		
<b>VE55CMD2500NN</b>	Derecha	500 - 700	2231 - 2530
<b>VE55CMS2500NN</b>	Izquierda		

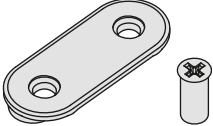
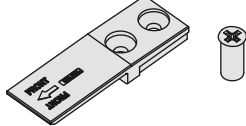
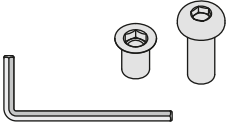
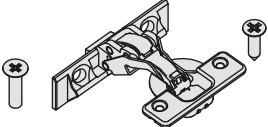
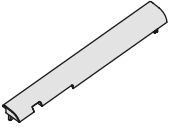
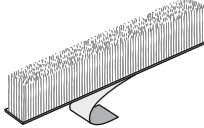
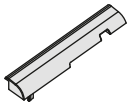
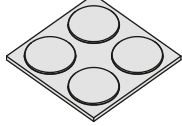
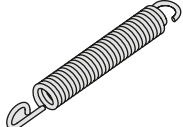
	<b>n° 9</b> Clip deslizamiento del sistema sobre el lateral <b>n° 18</b> Tornillos Euro 6.3 x 14		<b>n° 5</b> Topes de posición del sistema sobre el lateral <b>n° 10</b> Tornillos 6.3 x 14
	<b>n° 2</b> Tuercas M6 x 13 <b>n° 2</b> Tornillos M6 20 UNI 7380 <b>n° 1</b> Llave Allen		<b>n° 1</b> Tope retorno puerta
	<b>n° 1 + n° 1</b> Amortiguadores salida de la puerta		<b>3 mt</b> Perfil anti polvo
	<b>n° 1</b> Cobertura frontal superior		<b>n° 2</b> Conectores montante central
	<b>n° 1</b> Cobertura frontal inferior		<b>n° 1</b> Lágrimas de goma
	<b>n° 2</b> Muelles		<b>n° 2</b> Conexión levas
	<b>n° 12</b> Tornillos de fijación placas de conexión levas (viti M4 x UNI)		
	<b>n° 1</b> Amortiguación magnética lineal		
	<b>n° 1</b> Guía superior		
	<b>n° 1</b> Guía inferior		
	<b>n° 1</b> Fin carrera posterior		

**Exedra - A medida**

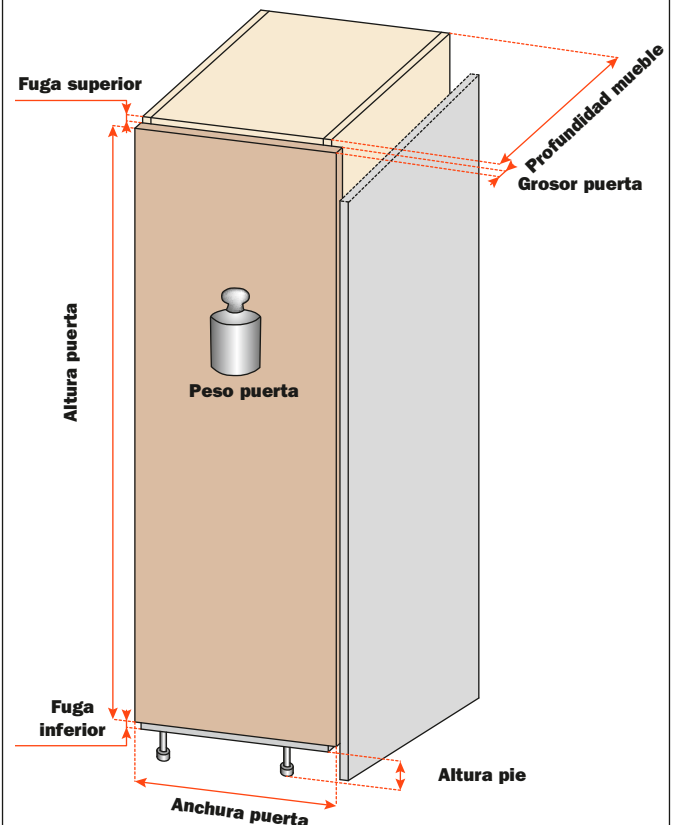
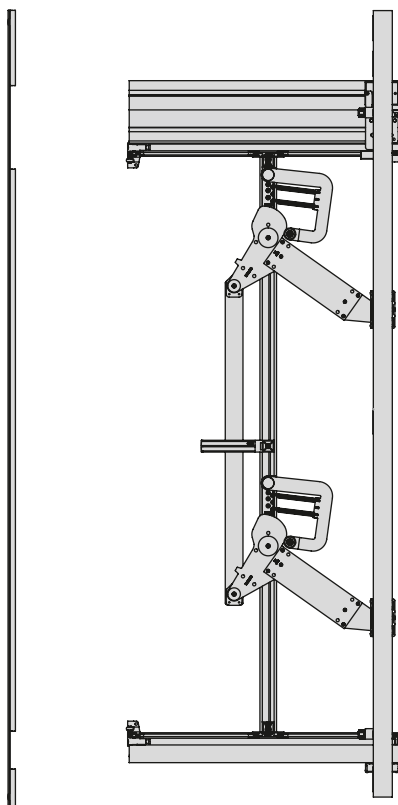
**Solución completamente ensamblada según indicaciones del cliente.**

El sistema Exedra se produce según las dimensiones específicas provistas por el cliente, al cual solo le queda la operación de montaje sobre el mueble. Se suministran también los esquemas de taladro.

Los clips y los elementos de fijación para pre-montar sobre el lateral permiten un montaje y un desmontaje de deslizamiento fácil y seguro sin tener que extraer el mueble.

	<p>n° 9 Clip deslizamiento del sistema sobre el lateral n° 18 Tornillos Euro 6.3 x 14</p>		<p>n° 5 Topes de posición del sistema sobre el lateral n° 10 Tornillos 6.3 x 14</p>
	<p>n° 2 Tuercas M6 x 13 n° 2 Tornillos M6 20 UNI 7380 n° 1 Llave Allen</p>		<p>n° 4/5 Bisagras para la fijación de la puerta n° 4/5 Cubre cazoleta n° 8/10 Tornillos para la fijación de la bisagra en el sistema M5 x 20 UNI 7688 n° 8/10 Tornillos para la fijación de la bisagra en la puerta 4 x 16 DIN 7505 A</p>
	<p>n° 1 Cobertura frontal superior</p>		<p>3 mt Perfil anti polvo</p>
	<p>n° 1 Cobertura frontal inferior</p>		<p>n° 1 Lágrimas de goma</p>
	<p>n° 2 Muelles</p>		

**Informaciones necesarias para el pedido de un mecanismo Exedra a medida.**





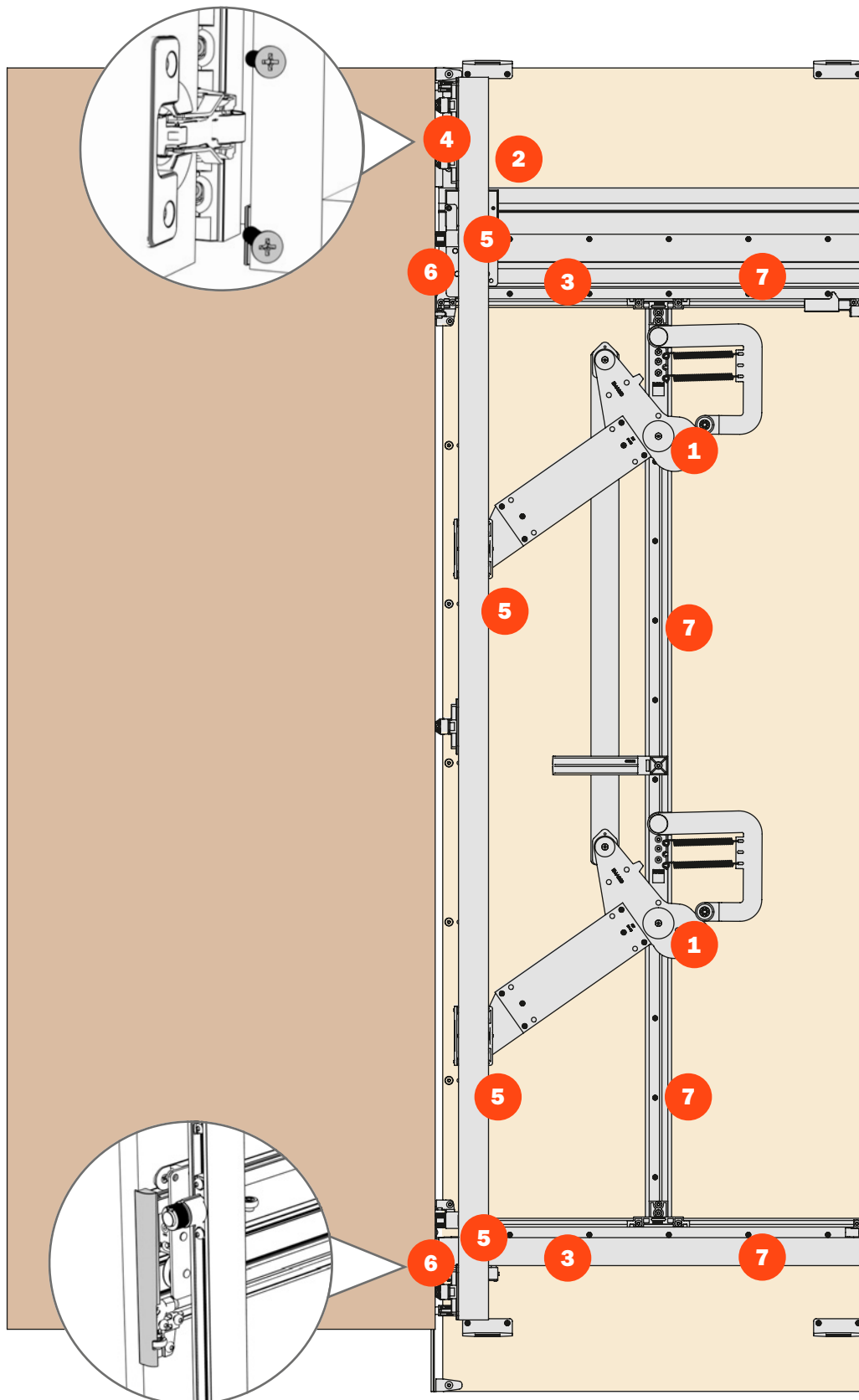
## **Exedra • Euro 32**





## Exedra Euro 32

- 1** Movimiento de levas con inserción y extracción de la puerta asistidas.
- 2** Amortiguación magnética lineal.
- 3** Deslizamiento sobre los rodamientos.
- 4** Bisagras de inserción rápida.
- 5** Regulaciones accesibles desde el frontal del mueble.
- 6** Tapas cubre perfil (incluidas en las versiones estándar).
- 7** Fijación directa sobre el lateral del mueble con tornillos Euro (solo per la versión EURO 32).



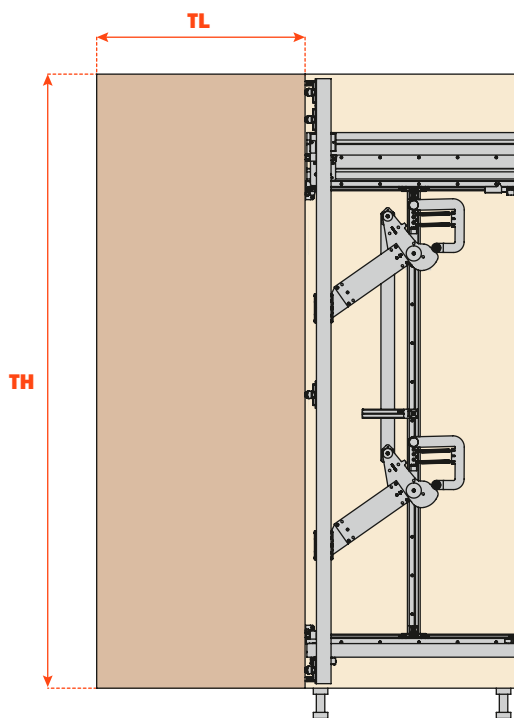
## Exedra Euro 32 - Cálculo del retorno de la puerta

### Abreviaturas

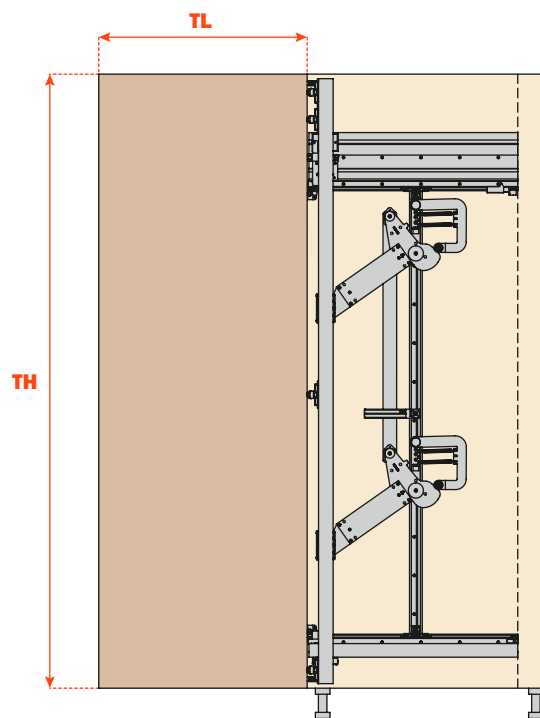
**LPS** Profundidad total mueble  
**LPU** Profundidad útil herraje  
**TL** Anchura puerta

**TH** Altura puerta  
**CP** Longitud del perfil  
**Y** Saliente puerta

**LPS < TL**

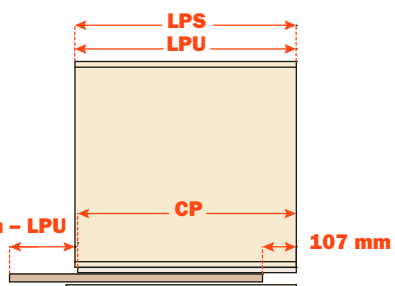


**LPS ≥ TL**



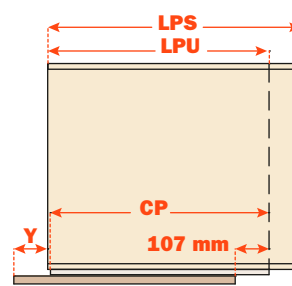
**LPU = LPS**

**Y = TL + 107 mm - LPU**

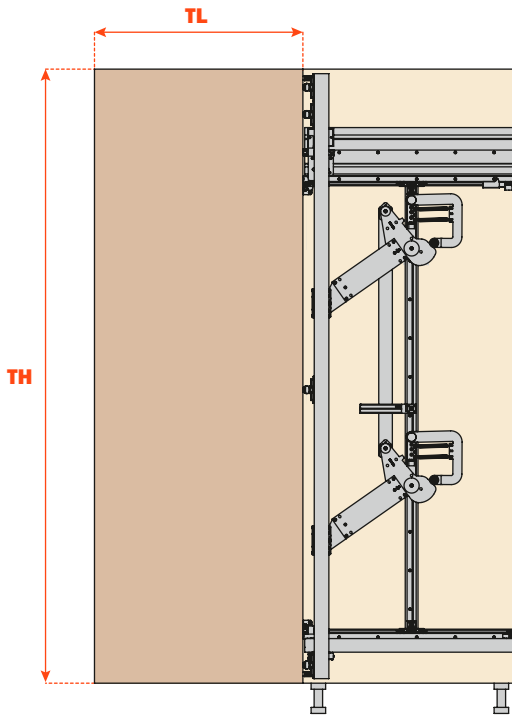


**LPU = TL**

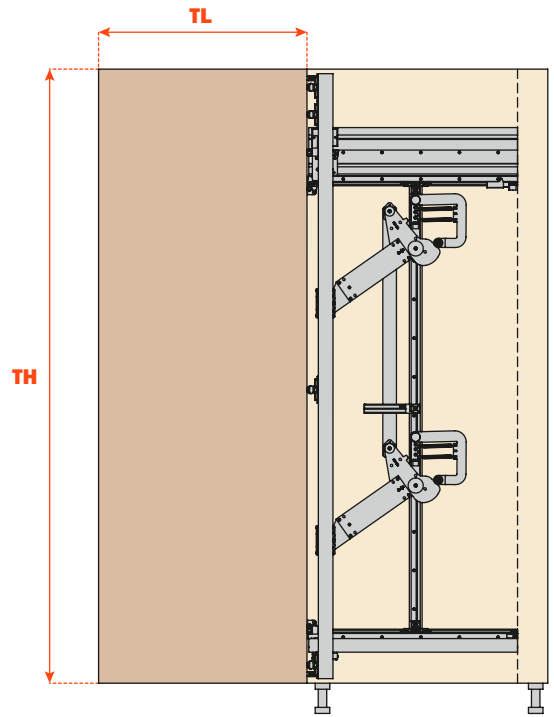
**Y = 107**



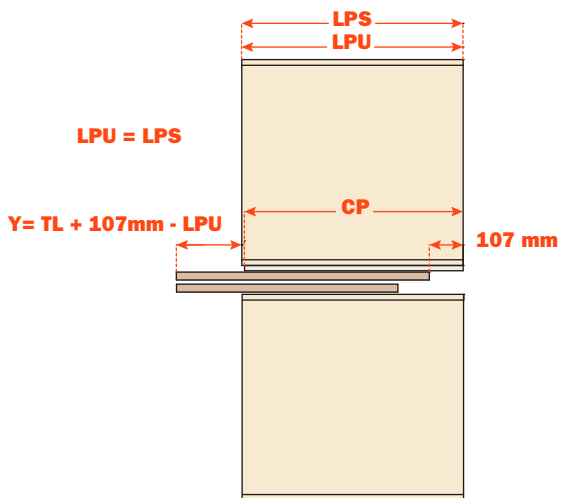
**LPS < TL**



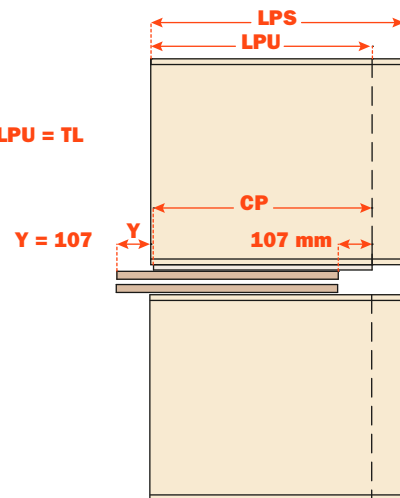
**LPS ≥ TL**



**LPU = LPS**



**LPU = TL**

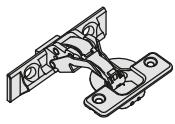


## Exedra Euro 32 - Estándar

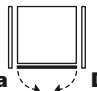
Solución para máxima flexibilidad de aplicación que prevé el corte a medida de los perfiles y el ensamblaje del mecanismo por parte del cliente. En base a la profundidad de la estructura útil (LPU) y altura de la puerta (TH) es necesario pedir un conector levas-carros y a parte el mecanismo en kit. Para las operaciones de corte y ensamblaje mirar el manual de montaje.

Exedra EURO 32 permite atornillar el mecanismo directamente en el lateral del mueble a través de los orificios presentes en el perfil superior e inferior. Esta versión permite un fácil y veloz desmontaje. Requiere la extracción del mueble cuando se quiera desmontar el sistema.

### Cálculo dimensión mínima de la estructura

		Profundidad estructura útil (LPU - mm)															
		370 - 400		401 - 500		501 - 600		601 - 700		701 - 800		801 - 900					
Altura Puerta TH (mm)		Min	Max	Min	Max	Min	Max	Min	Max	Min	Max	Min	Max				
		1303	1575												2 x		<b>max 12 kg</b>
				1576	1726	1698	1787	1820	1909						3 x		<b>max 18 kg</b>
				1727	2121	1788	2182	1910	2243	2032	2304	2154	2365	4 x		<b>max 24 kg</b>	
			2122	2800	2183	2800	2244	2800	2305	2800	2366	2800	5 x			<b>max 30/40 kg*</b>	

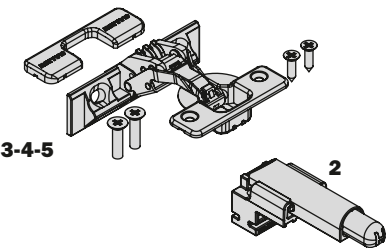
### KIT mecanismo - ESTANDARD

Cód.	Izquierda  Derecha	Altura Puerta TH (mm)
<b>YE55BAD1900NNE</b>	Derecha	(1303) 1575 - 1930
<b>YE55BAS1900NNE</b>	Izquierda	
<b>YE55BAD2500NNE</b>	Derecha	1575 - 2530 (2800)
<b>YE55BAS2500NNE</b>	Izquierda	

### Kit Push


	Cód.	Composición Kit	Embalaje
3-4-5	<b>VE55KITCP010AB</b>	5 Bisagras Push + 1 Pulsador Niquelado	6 Paquetes
	<b>VE55KITCP010TB</b>	5 Bisagras Push + 1 Pulsador Titanio	6 Paquetes
	<b>VE55KITCP020AB</b>	4 Bisagras Push + 1 Pulsador Niquelado	6 Paquetes
	<b>VE55KITCP020TB</b>	4 Bisagras Push + 1 Pulsador Titanio	6 Paquetes
	<b>VE55KITCP030AB</b>	3 Bisagras Push + 1 Pulsador Niquelado	6 Paquetes
	<b>VE55KITCP030TB</b>	3 Bisagras Push + 1 Pulsador Titanio	6 Paquetes


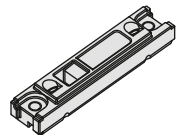
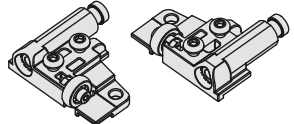
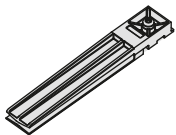
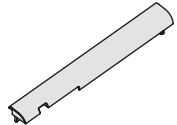
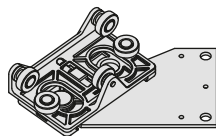
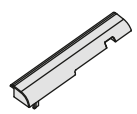
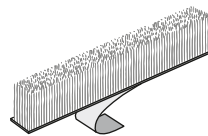
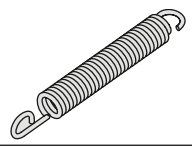
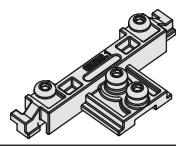
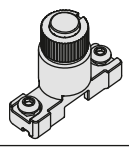
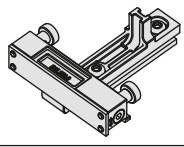
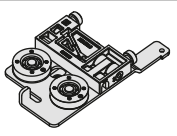
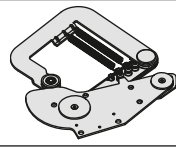
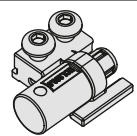
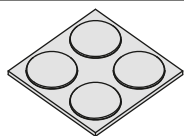

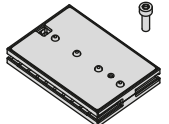

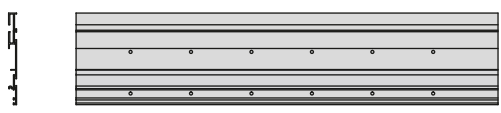

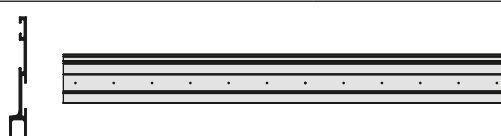
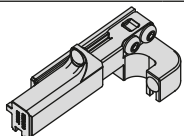

### Kit Smove

	Cód.	Composición Kit	Embalaje
3-4-5	<b>VE55KITCS010AB</b>	5 Bisagras CA + 2 Smove Niquelado	6 Paquetes
	<b>VE55KITCS010TB</b>	5 Bisagras CA + 2 Smove Titanio	6 Paquetes
	<b>VE55KITCS020AB</b>	4 Bisagras CA + 2 Smove Niquelado	6 Paquetes
	<b>VE55KITCS020TB</b>	4 Bisagras CA + 2 Smove Titanio	6 Paquetes
	<b>VE55KITCS030AB</b>	3 Bisagras CA + 2 Smove Niquelado	6 Paquetes
	<b>VE55KITCS030TB</b>	3 Bisagras CA + 2 Smove Titanio	6 Paquetes

CA = cierre automático

### Conexión levas - carro

	Cód.	Profundidad estructura útil (LPU - mm)
x 2	<b>YE55KIT0100</b>	370 - 400
	<b>YE55KIT0101</b>	401 - 500
	<b>YE55KIT0102</b>	501 - 600
	<b>YE55KIT0103</b>	601 - 700
	<b>YE55KIT0104</b>	701 - 800
	<b>YE55KIT0105</b>	801 - 900

	<b>n° 2</b> Tornillos Euro		<b>n° 4/5</b> Bases de fijación de las bisagras
	<b>n° 1 + n° 1</b> Amortiguadores salida de la puerta		<b>n° 1</b> Soporte barra de conexión mecanismos
	<b>n° 1</b> Cobertura frontal superior		<b>n° 2</b> Carros deslizamiento vertical
	<b>n° 1</b> Cobertura frontal inferior		<b>3 mt</b> Perfil anti polvo
	<b>n° 2</b> Muelles		<b>n° 2</b> Conectores montante central
	<b>n° 2</b> Soportes de posicionamiento puerta abierta		<b>n° 1</b> Carro inferiores deslizamiento horizontal
	<b>n° 1</b> Carro superior deslizamiento horizontal		<b>n° 2</b> Mecanismos de salida y retorno puerta
	<b>n° 1</b> Tope retorno puerta		<b>n° 1</b> Lágrimas de goma
	<b>n° 12</b> Tornillos de fijación conexión levas (tornillos M4 x UNI) <b>n° 2</b> Conexión levas		
	<b>n° 1</b> Amortiguación magnética lineal		<b>n° 1</b> Montante central
	<b>n° 1</b> Guía superior		<b>n° 1</b> Barra de conexión mecanismos
	<b>n° 1</b> Guía inferior		<b>n° 1</b> Fin carrera posterior
	<b>n° 1</b> Barra de fijación puerta		

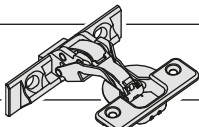
## Exedra Euro 32 - Parcialmente ensamblado

### Solución pre ensamblada.

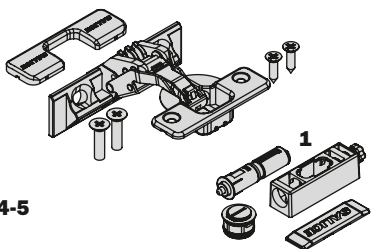
El sistema Exedra pre ensamblado se suministra en 2 versiones; para puertas desde 1930 a 2230 o para puertas de 2231 a 2530. Profundidad comprendida entre 500 y 700 mm. Indicada la versión, el cliente debe cortar las guías superior e inferior a medida, ensamblar las levas y montarlo todo en el mueble.

Exedra EURO 32 permite atornillar el mecanismo directamente en el lateral del mueble a través de los orificios presentes en el perfil superior e inferior. Esta versión permite un fácil y veloz desmontaje. Requiere la extracción del mueble cuando se quiera desmontar el sistema.

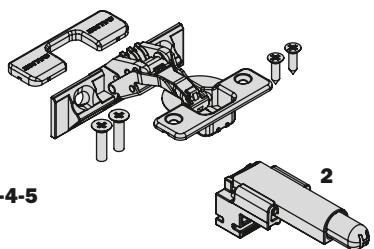
### Cálculo dimensión mínima de la estructura

Profundidad estructura útil (LPU - mm)						
Altura Puerta TH (mm)	501 - 600		601 - 700			
	Min	Max	Min	Max		
	1930	2230	1930	2230	4 x	
2231	2530	2231	2530	5 x	max 30 kg	

### Kit Push

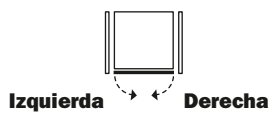
 3-4-5	Cód.	Composición Kit	Embalaje
	<b>VE55KITCP010AB</b>	5 Bisagras Push + 1 Pulsador Niquelado	6 Paquetes
	<b>VE55KITCP010TB</b>	5 Bisagras Push + 1 Pulsador Titanio	6 Paquetes
	<b>VE55KITCP020AB</b>	4 Bisagras Push + 1 Pulsador Niquelado	6 Paquetes
	<b>VE55KITCP020TB</b>	4 Bisagras Push + 1 Pulsador Titanio	6 Paquetes
	<b>VE55KITCP030AB</b>	3 Bisagras Push + 1 Pulsador Niquelado	6 Paquetes
	<b>VE55KITCP030TB</b>	3 Bisagras Push + 1 Pulsador Titanio	6 Paquetes


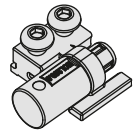
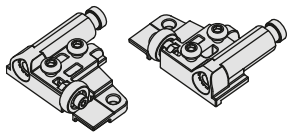
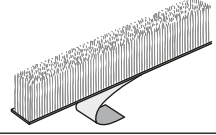
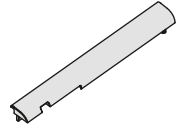
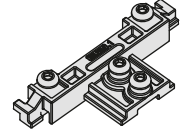
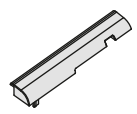
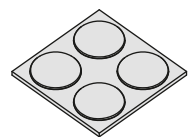
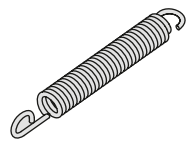



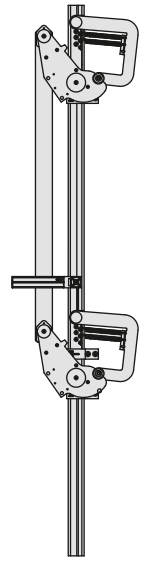

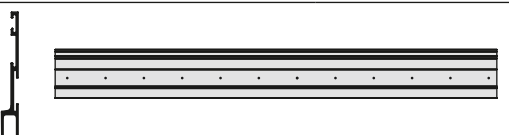
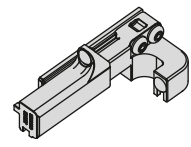
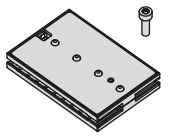
### Kit Smove

 3-4-5	Cód.	Composición Kit	Embalaje
	<b>VE55KITCS010AB</b>	5 Bisagras CA + 2 Smove Niquelado	6 Paquetes
	<b>VE55KITCS010TB</b>	5 Bisagras CA + 2 Smove Titanio	6 Paquetes
	<b>VE55KITCS020AB</b>	4 Bisagras CA + 2 Smove Niquelado	6 Paquetes
	<b>VE55KITCS020TB</b>	4 Bisagras CA + 2 Smove Titanio	6 Paquetes
	<b>VE55KITCS030AB</b>	3 Bisagras CA + 2 Smove Niquelado	6 Paquetes
	<b>VE55KITCS030TB</b>	3 Bisagras CA + 2 Smove Titanio	6 Paquetes

CA = cierre automático

### Kit mecanismo - PARCIALMENTE ENSAMBLADO

Cód.		Profundidad estructura útil (LPU - mm)	Altura Puerta TH (mm)
<b>VE55CMD2200NN</b>	Derecha	500 - 700	1930 - 2230
<b>VE55CMS2200NN</b>	Izquierda		
<b>VE55CMD2500NN</b>	Derecha	500 - 700	2231 - 2530
<b>VE55CMS2500NN</b>	Izquierda		

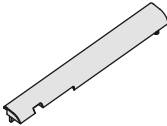
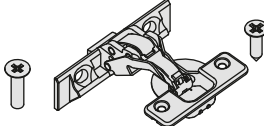
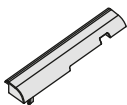
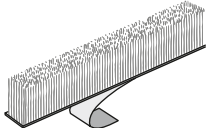
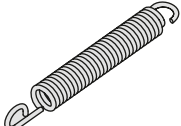
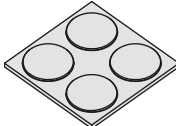
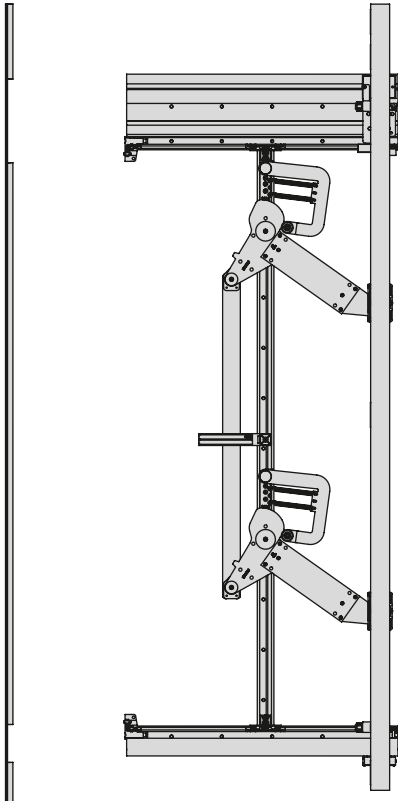
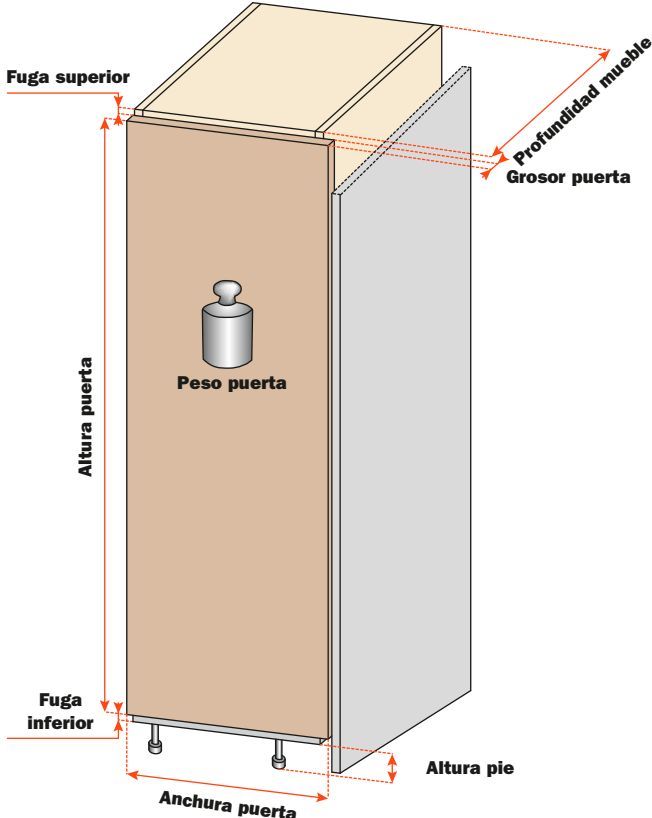
	<b>n° 2</b> Tornillos Euro		<b>n° 1</b> Tope retorno puerta
	<b>n° 1 + n° 1</b> Amortiguadores salida de la puerta		<b>3 mt</b> Perfil anti polvo
	<b>n° 1</b> Cobertura frontal superior		<b>n° 2</b> Conectores montante central
	<b>n° 1</b> Cobertura frontal inferior		<b>n° 1</b> Lágrimas de goma
	<b>n° 2</b> Muelles		<b>n° 2</b> Conexiones levas
	<b>n° 12</b> Tornillos de fijación placas de conexión levas (viti M4 x UNI)		
	<b>n° 1</b> Guía superior		
	<b>n° 1</b> Guía inferior		
	<b>n° 1</b> Fin carrera posterior		
	<b>n° 1</b> Amortiguación magnética lineal		

## Exedra Euro 32

### Solución completamente ensamblada según las indicaciones del cliente.

El sistema Exedra se produce según las dimensiones específicas provistas por el cliente, al cual solo le queda la operación de montaje sobre el mueble. Se suministran también los esquemas de taladro.

Exedra EURO 32 permite atornillar el mecanismo directamente en el lateral del mueble a través de los orificios presentes en el perfil superior e inferior. Esta versión permite un fácil y veloz desmontaje. Requiere la extracción del mueble cuando se quiera desmontar el sistema.

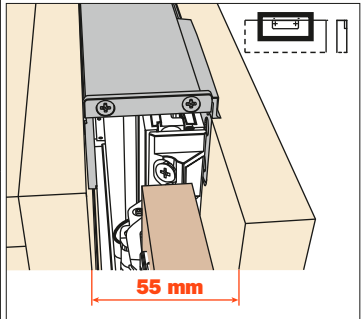
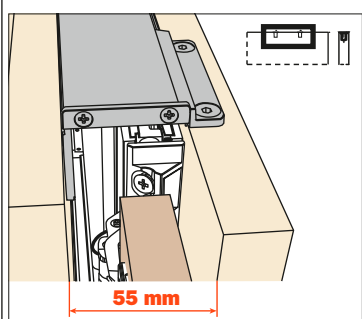
	<p>n° 1 Cobertura frontal superior</p>		<p>n° 4/5 Bisagras para la fijación de la puerta  n° 4/5 Cubre cazoleta  n° 8/10 Tornillos para la fijación de la bisagra en el sistema M5 x 20 UNI 7688  n° 8/10 Tornillos para la fijación de la bisagra en la puerta 4 x 16 DIN 7505 A</p>
	<p>n° 1 Cobertura frontal superior</p>		<p>3 mt Perfil anti polvo</p>
	<p>n° 2 Muelles</p>		<p>n° 1 Lágrimas de goma</p>
		<p><b>Informaciones necesarias para el pedido de un mecanismo Exedra a medida.</b></p> 	





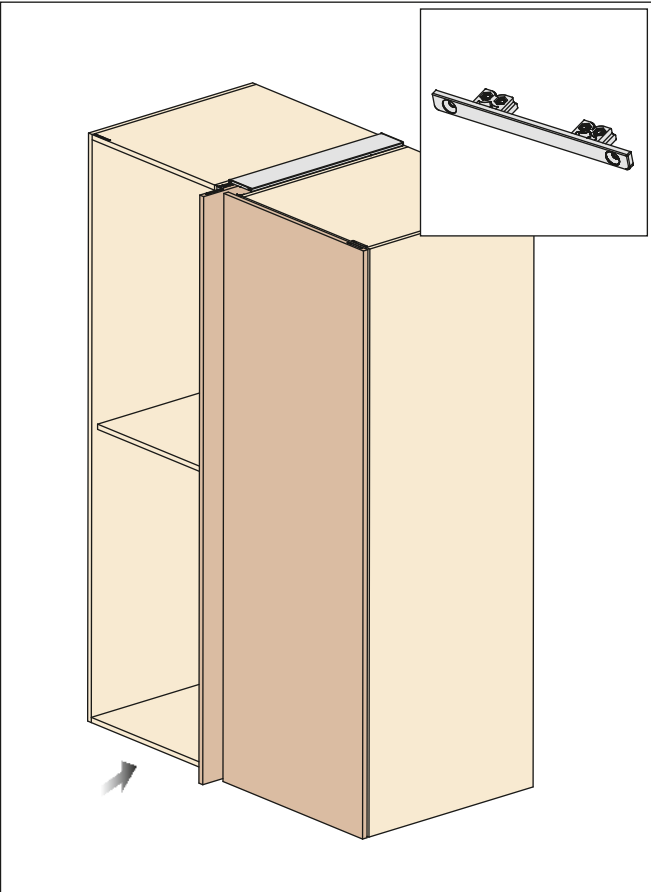
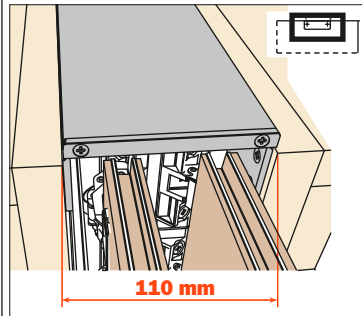
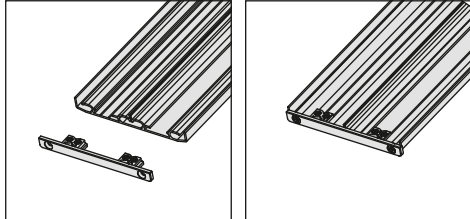
# Accesorios

**Exedra - Accesorios • Fijación del lateral de cobertura - Puerta simple**

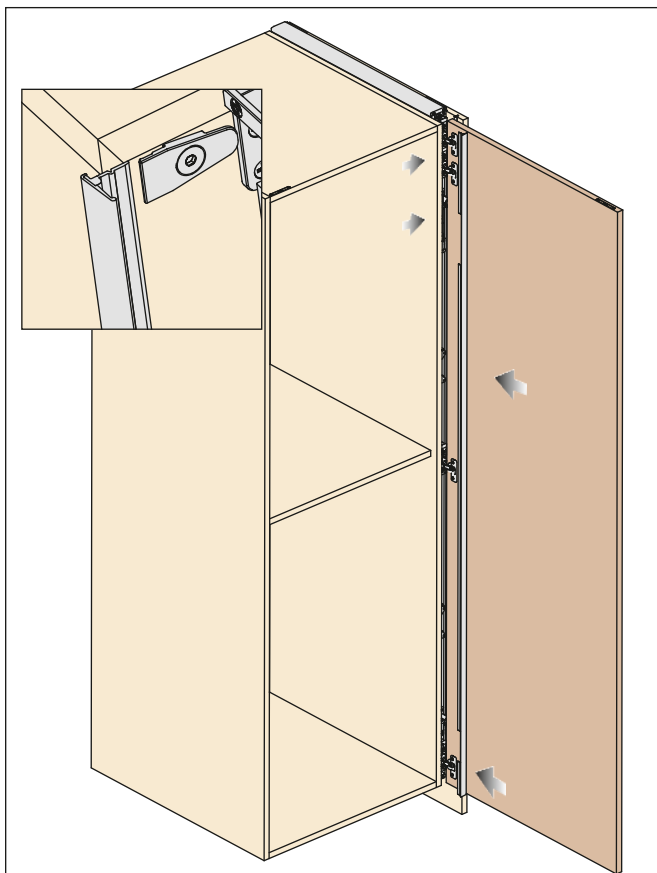
<b>Versión con fresado</b>	<b>Cód.</b>	<b>LPS (mm)</b>	<b>Versión para atornillar</b>	<b>Cód.</b>	<b>LPS (mm)</b>
	<b>VE55KIT0005</b>	400 - 650		<b>VE55KIT0001</b>	400 - 650
	<b>VE55KIT0006</b>	650 - 900		<b>VE55KIT0002</b>	650 - 900

**Accesorios • Fijación del lateral de cobertura - Puerta doble**

Atornillar los soportes a los laterales del mueble e insertar la guía para las puertas en la parte anterior del perfil. Insertar el perfil después de haberlo cortado a medida.

	<b>Cód.</b>	<b>LPS (mm)</b>
	<b>VE55KIT0003</b>	400 - 650
	<b>VE55KIT0004</b>	650 - 900
		

Cortar a medida e insertar el perfil de cobertura



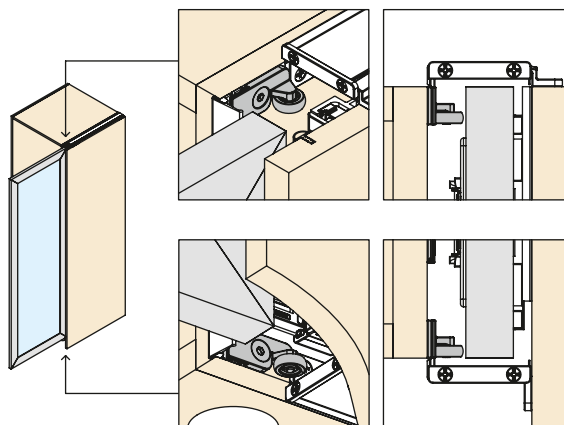
	Cód.	L (m)	Colores
	<b>VE55KIT0201</b>	2.6	
	<b>VE55KIT0202</b>	2.6	
	<b>VE55KIT0203</b>	2.6	
	<b>VE55KIT0204</b>	3.0	
	<b>VE55KIT0205</b>	3.0	
	<b>VE55KIT0206</b>	3.0	

## Accesorios

**Kit guiador para puertas de cristal con marco de aluminio y puertas de madera con marco.**

La aplicación del kit guiador requiere un proceso particular. Nuestro servicio de asistencia técnica está disponible para las aclaraciones necesarias.

Cód.	piezas
<b>VE55KIT0040</b>	1 (Paquetes 10 piezas)



## ARTURO SALICE S.p.A.

VIA PROVINCIALE NOVEDRATESE, 10  
22060 NOVEDRATE (COMO) ITALIA  
TEL. 031 790424 - FAX 031 791508  
info.salice@salice.com - www.salice.com

### DEUTSCHE SALICE GMBH

RUDOLF DIESEL STR. 10  
74382 NECKARWESTHEIM  
TEL. 07133 9807-0  
FAX. 07133 9807-16  
info.salice@deutschesalice.de  
www.salice.com

### DEUTSCHE SALICE GMBH

VERKAUFSBÜRO NORD  
RINGSTRASSE 36/A30 CENTER  
32584 LÖHNE  
TEL. 05731 15608-0  
FAX. 05731 15608-10  
vknord@deutschesalice.de  
www.salice.com

### SALICE UK LTD.

KINGFISHER WAY  
HINCHINGBROOKE BUSINESS PARK  
HUNTINGDON CAMBS PE 29 6FN  
TEL. 01480 413831  
FAX. 01480 451489  
info.salice@saliceuk.co.uk  
www.salice.com

## BORTOLUZZI SISTEMI S.p.A.

VIA CADUTI 14 SETTEMBRE 1944, 45  
32100 BELLUNO ITALIA  
TEL. 0437 930866 - FAX 0437 931442  
info@bortoluzzi.com - www.bortoluzzi.com

### SALICE FRANCE S.A.R.L.

285 RUE DE GOA ZAC LES 3 MOULINS  
06600 ANTIBES  
TEL. 0493 330069  
FAX. 0493 330141  
info.salice@salicefrance.com  
www.salice.com

### SALICE ESPAÑA, S.L.U.

C/ AIGUAFREDA 4, P.I. AMETLLA PARK  
08480 L'AMETLLA DEL VALLÈS (BARCELONA)  
TEL. 00351 938 46 88 61  
info.salice@saliceespana.es  
www.salice.com

### SALICE PORTUGAL UNIP. LDA

#### SHOWROOM:

TV SÁ E MELO 161 FA  
4470-116 MAIA - PORTO  
TEL: 00351 224 154 221  
Info@saliceportugal.pt  
www.salice.com

#### ARMAZÉM:

VIA ROTA DOS MÓVEIS I 399  
4585-325 GANDRA

### SALICE CHINA (SHANGHAI) CO. LTD.

1st FLOOR, B1 BLDG 928 MINGZHU ROAD  
XUJING, QINGPU DISTRICT  
SHANGHAI 201702 - CHINA  
TEL. 021 3988 9880  
FAX. 021 3988 9882  
info.salice@salicechina.com  
www.salicechina.com

### SALICE INDIA PVT. LTD.

1001 & 1002, 10TH FLOOR,  
CENTRUM, PLOT NO. C-3,  
OPP. WAGLE PRABHAG SAMITI OFFICE,  
MIDC AREA, WAGLE INDUSTRIAL ESTATE,  
THANE - 400604, MAHARASHTRA  
TEL. 022 20812050  
info@saliceindia.com  
www.salice.com

### SALICE CANADA INC.

3500 RIDGEWAY DRIVE,  
UNIT#1  
MISSISSAUGA, ONTARIO, L5L 0B4  
TEL. 905 820 8787  
FAX. 905 820 7226  
info.salice@salicecanada.com  
www.salicecanada.com

### SALICE AMERICA INC.

2123 CROWN CENTRE DRIVE  
CHARLOTTE NC. 28227  
TEL. 704 841 7810  
FAX. 704 841 7808  
info.salice@saliceamerica.com  
www.saliceamerica.com



**Contenidos digitales**

Se reserva el derecho de modificar las especificaciones técnicas.



DOCASS002SPA Ed. 09 - 03/2024