



EvoLift

SALICE

ESPAÑOL

Índice



Puerta abatible simple

Instrucciones de montaje
Composición del código y embalaje
Composición del código y embalaje
Tablas para la elección de la fuerza del sistema

pág. 8
pág. 16
pág. 20
pág. 24



Puerta abatible doble

Instrucciones de montaje
Composición del código y embalaje
Tablas para la elección de la fuerza del sistema

pág. 30
pág. 38
pág. 40



Puerta abertura paralela para puertas con altura desde 360 hasta 440 mm y para puertas con altura desde 440 hasta 600 mm

Instrucciones de montaje
Composición del código y embalaje
Tablas para la elección de la fuerza del sistema

pág. 44
pág. 54
pág. 56



Puerta abertura basculante

Instrucciones de montaje
Composición del código y embalaje
Tablas para la elección de la fuerza del sistema

pág. 60
pág. 68
pág. 70



EvoLift • Sistemas de alzamiento
Puerta abatible simple

EvoLift - Sistemas de alzamiento - Puerta abatible simple





EvoLift - Sistemas de alzamiento - Puerta abatible simple
Instrucciones de montaje

Taladro puerta de madera.

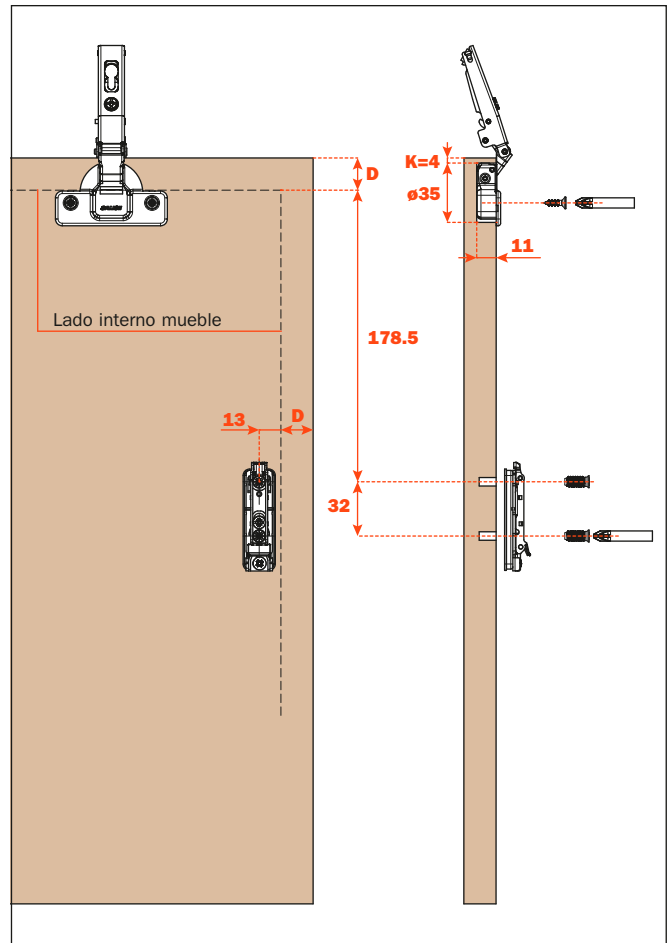
Bisagras para puertas con cierre amortiguado y tiradores:
C2_6A99

Bisagras para puertas con abertura Push:
C2_PA99 (bisagras Push) para una abertura más activa
C2_4A99 (bisagras sin muelle) para una abertura más suave

Variantes previstas para la fijación de la cazoleta:

- A** = cazoleta de atornillar, taladro 48x6 mm
- P** = cazoleta de atornillar, taladro 45x9.5 mm
- U** = cazoleta de atornillar, taladro 52x5.5 mm
- B** = cazoleta con tacos a presión, taladro 48x6 mm
- R** = cazoleta con tacos a presión, taladro 45x9.5 mm
- W** = cazoleta con tacos a presión, taladro 52x5.5 mm

D = Cobertura de la puerta sobre el lateral y sobre el techo del mueble.



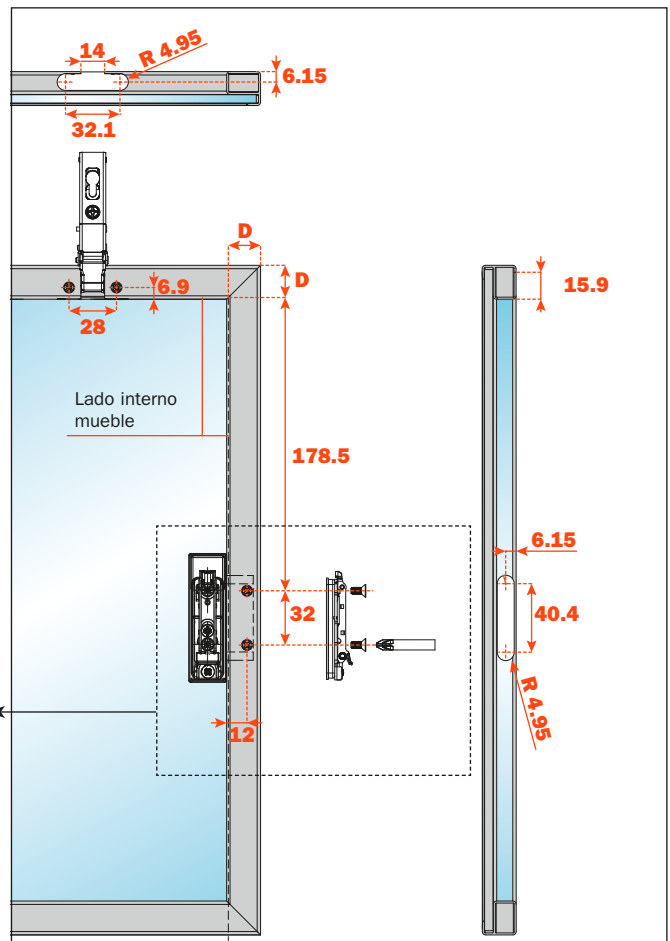
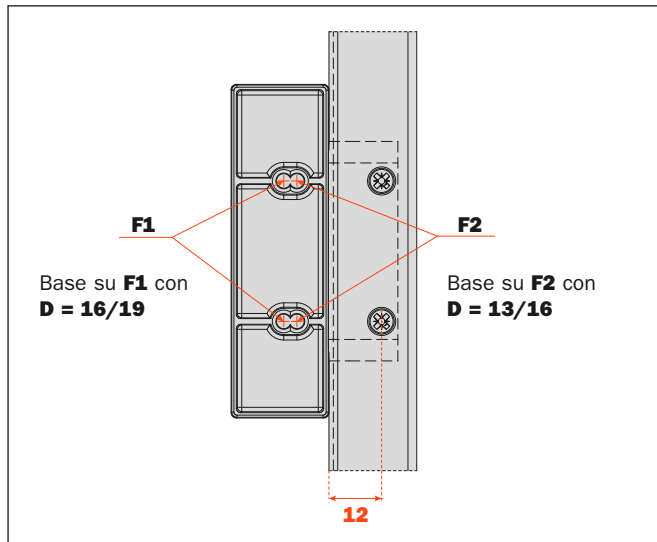
Taladro puerta con marco de aluminio
anchura mín. 17 máx. 24 mm.

Para puerta con marco de aluminio, fijar la base sobre el soporte apropiado.

Bisagras para puertas con cierre amortiguado y tiradores:
C2_6A99

Bisagras para puertas con abertura Push:
C2_PA99 (bisagras Push) para una abertura más activa
C2_4A99 (bisagras sin muelle) para una abertura más suave

D = Cobertura de la puerta sobre el lateral y sobre el techo del mueble.





Taladro puerta con marco de aluminio anchura mín. 45 mm.

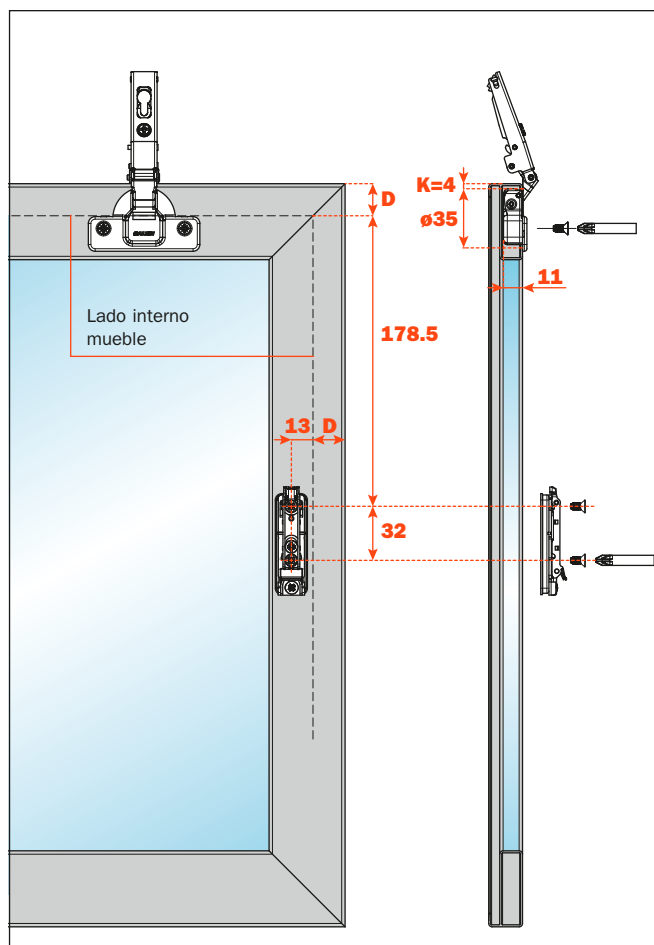
Bisagras para puertas con cierre amortiguado y tiradores:
C2_6A99

Bisagras para puertas con abertura Push:
C2_PA99 (bisagras Push) para una abertura más activa
C2_4A99 (bisagras sin muelle) para una abertura más suave

Variantes previstas para la fijación de la cazoleta:

A = cazoleta de atornillar, taladro 48x6 mm
P = cazoleta de atornillar, taladro 45x9.5 mm
U = cazoleta de atornillar, taladro 52x5.5 mm

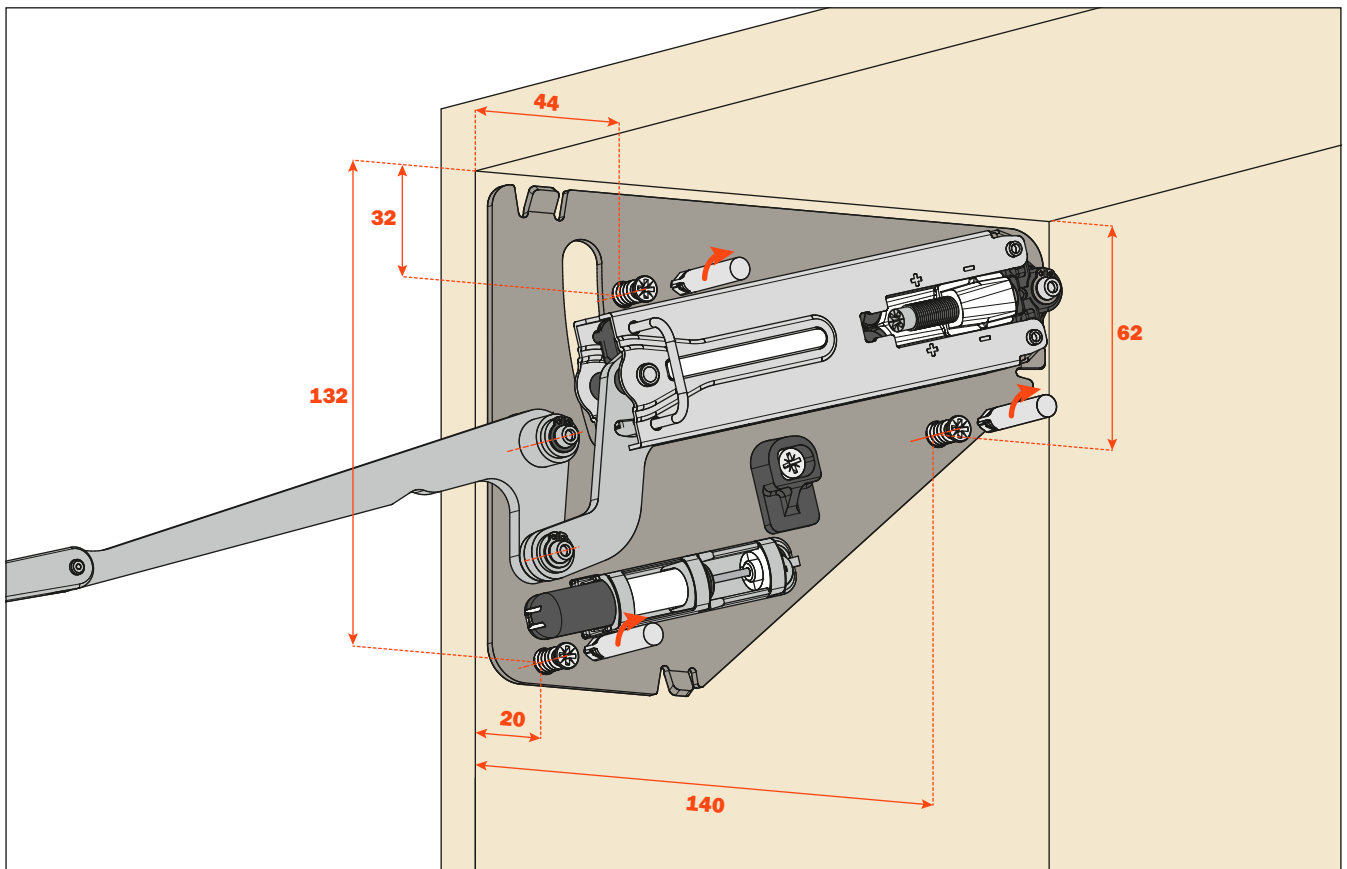
D = Cobertura de la puerta sobre el lateral y sobre el techo del mueble.



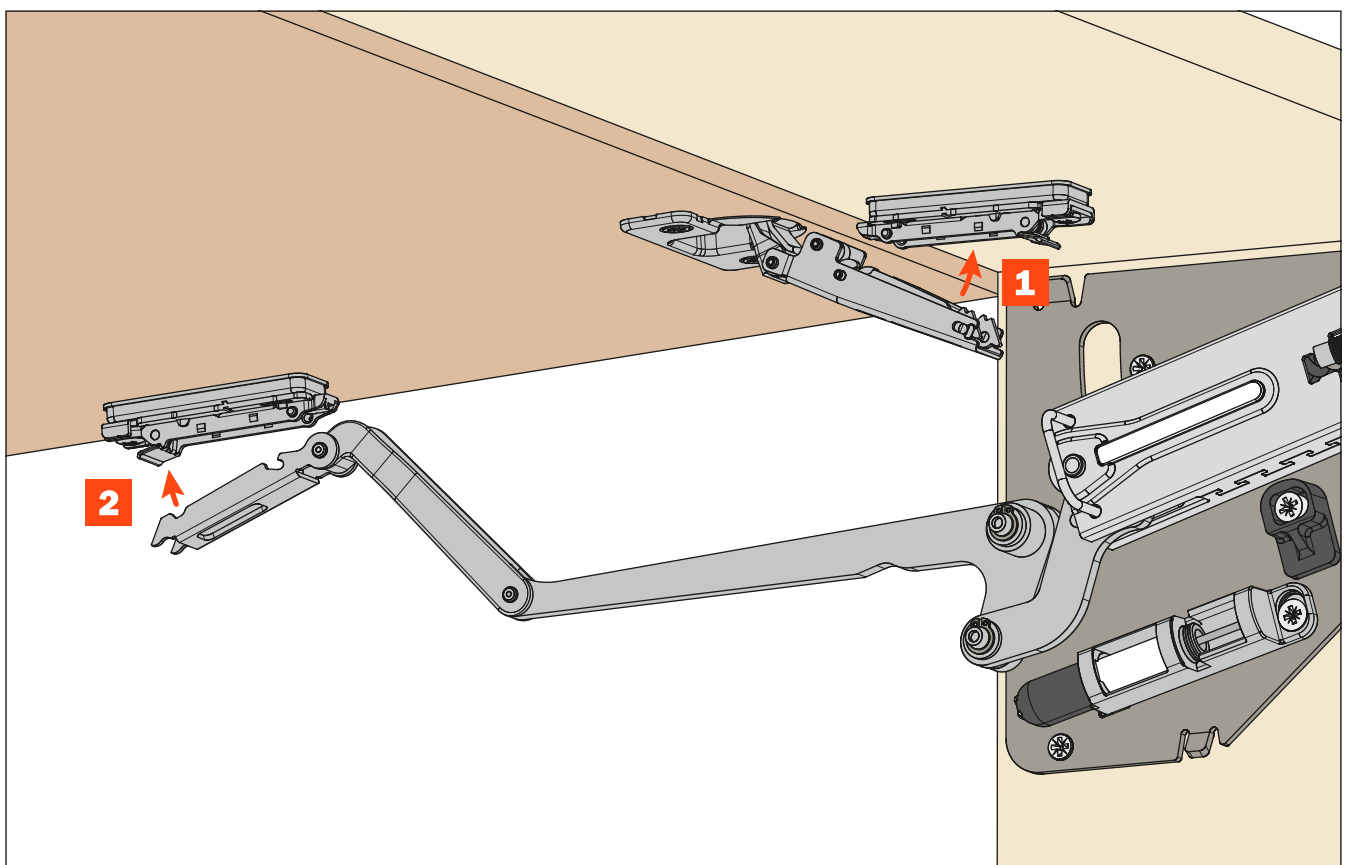
EvoLift - Sistemas de alzamiento - Puerta abatible simple **Instrucciones de montaje**

Fijación del sistema sobre el lateral del mueble.

Profundidad de taladro 12 mm - Diámetro de taladro \varnothing 5 mm



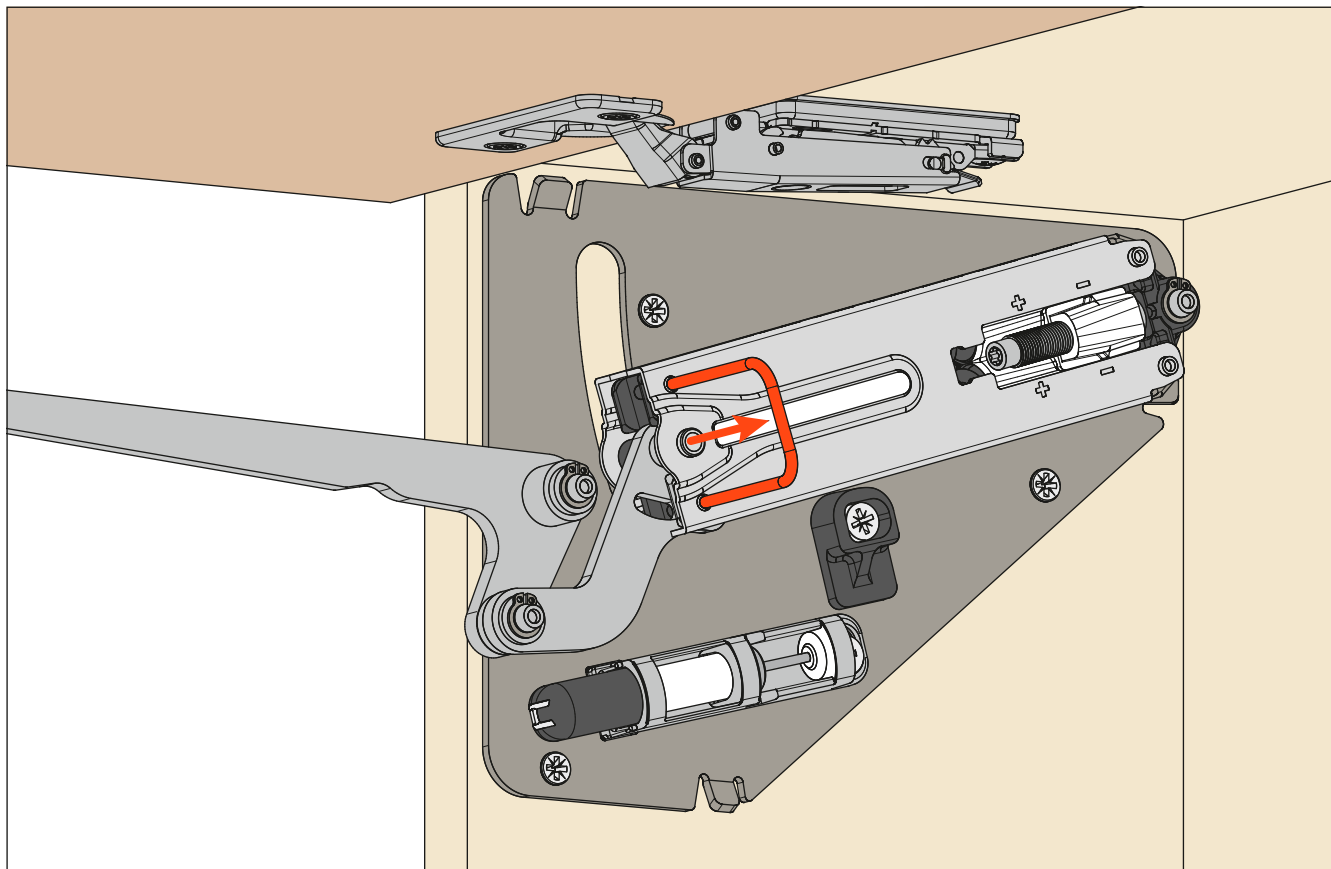
Montaje de la puerta sobre el mueble.





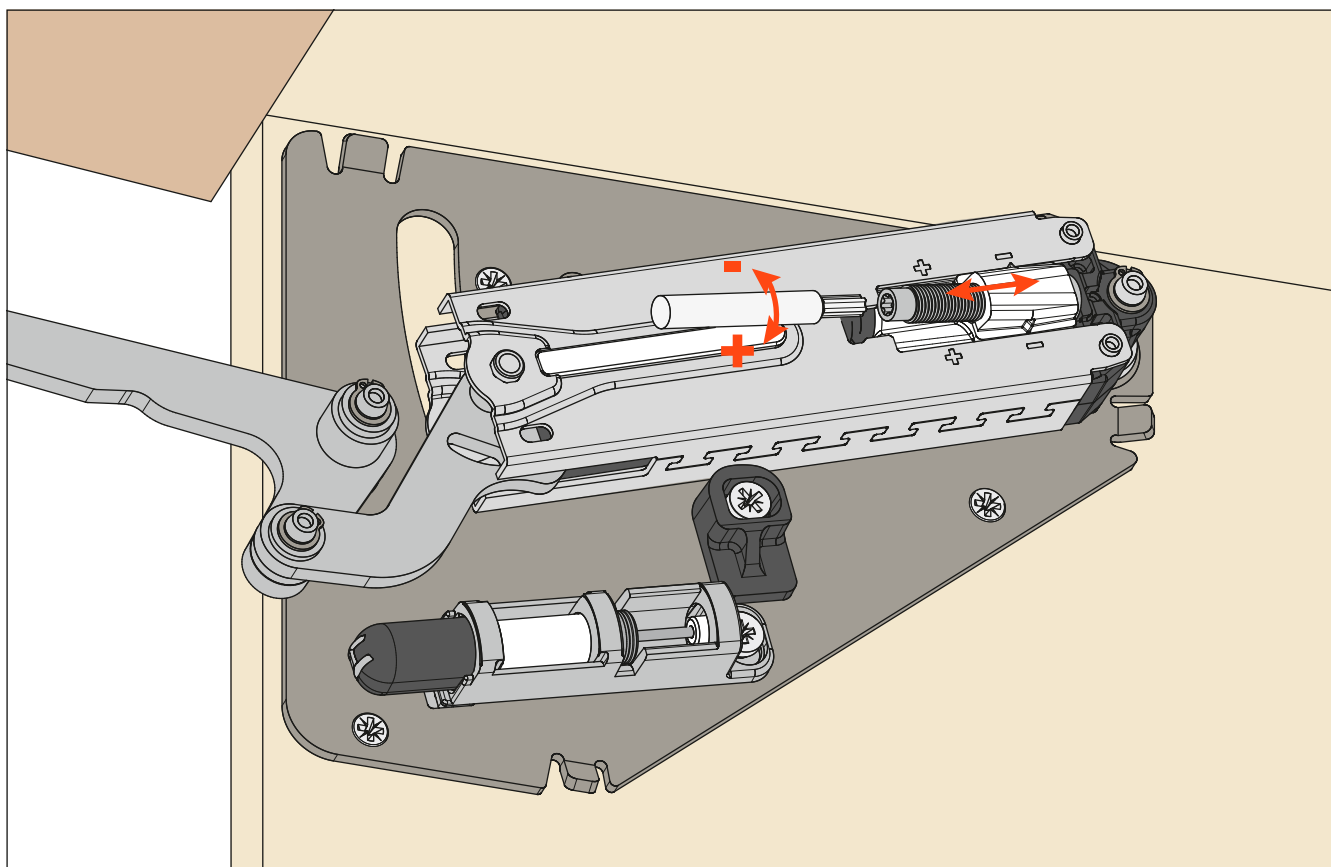
Extracción del pestillo de seguridad.

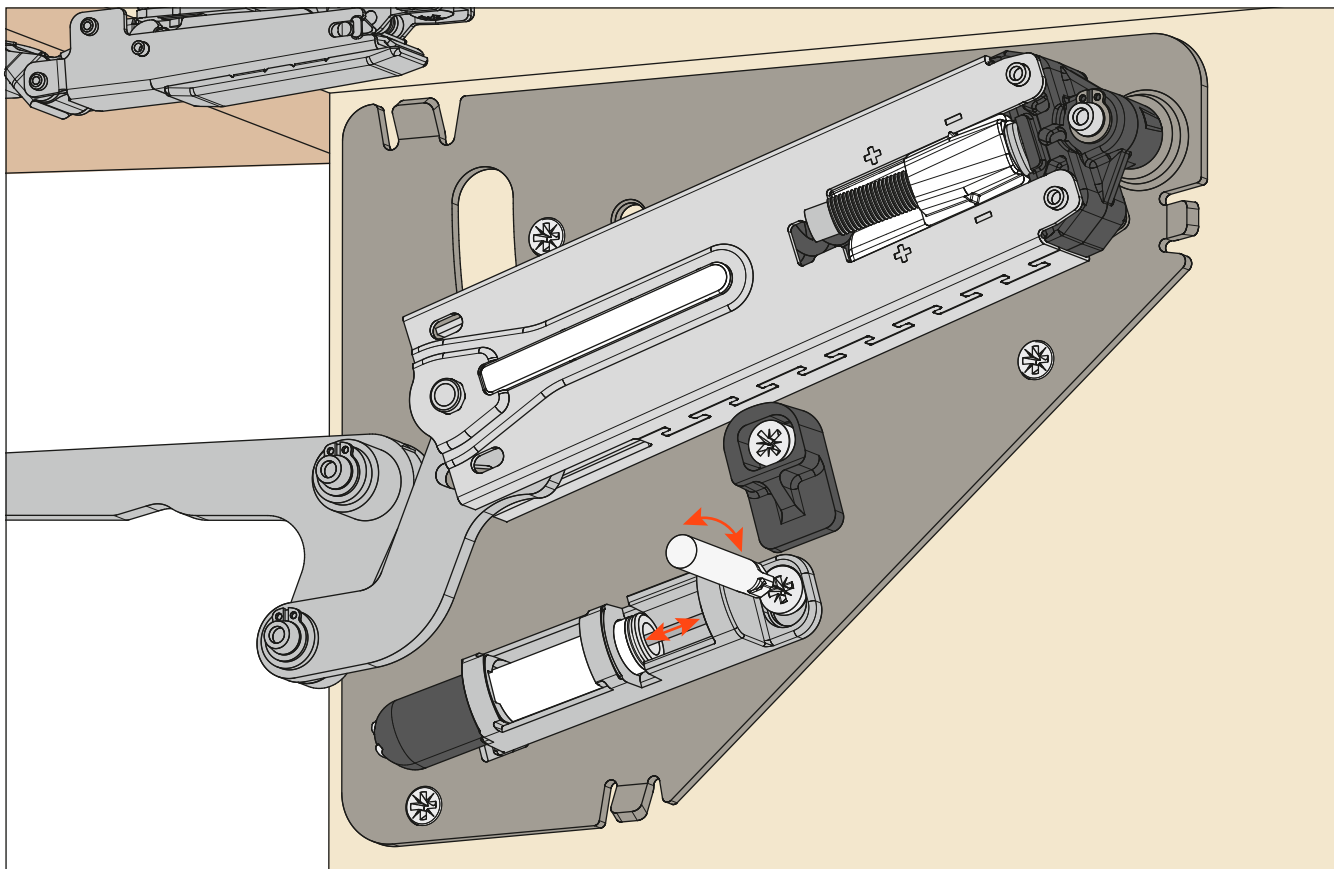
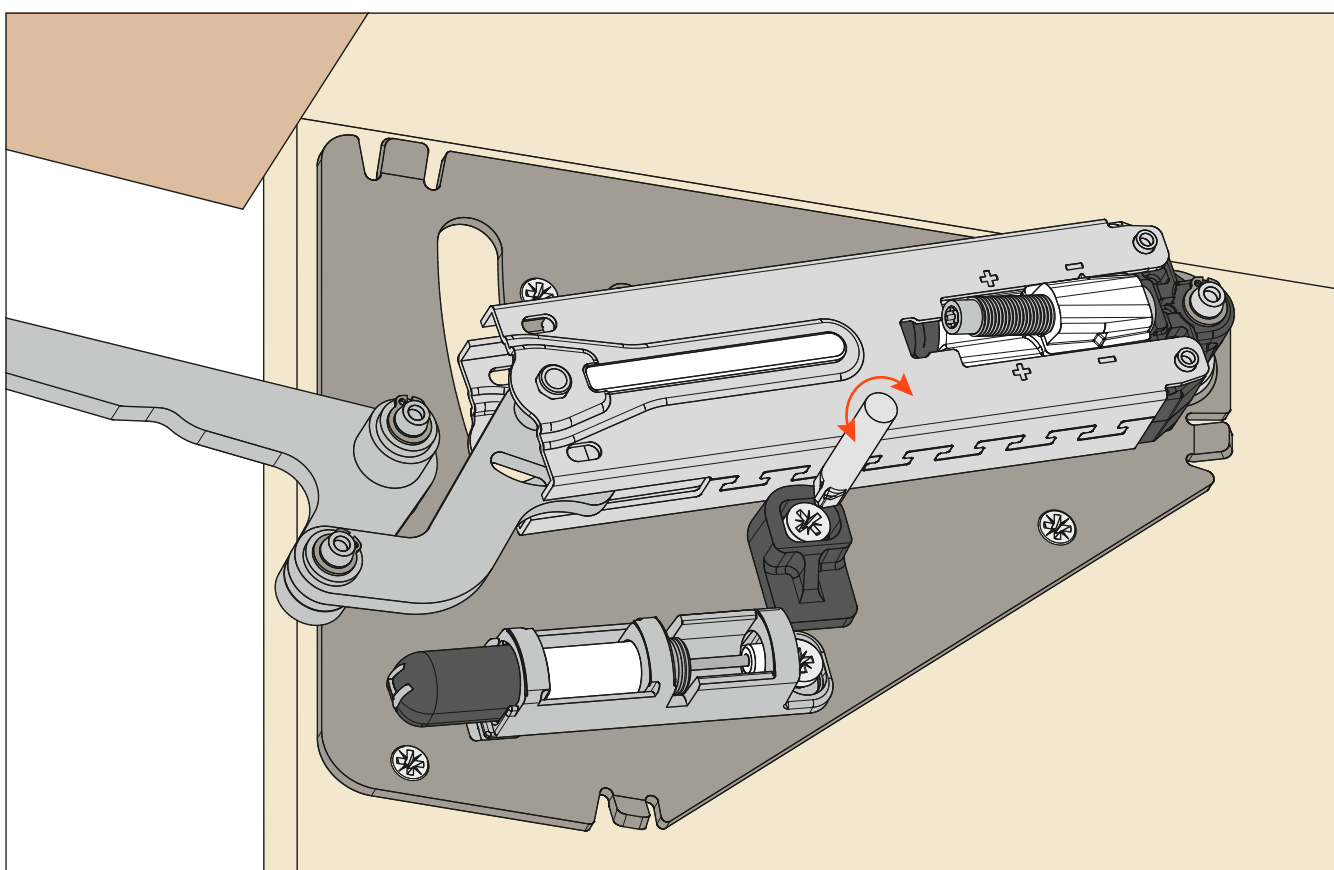
Bajar ligeramente la puerta hasta cuando el gancho de seguridad se extraiga fácilmente.



Regulación de la fuerza del sistema.

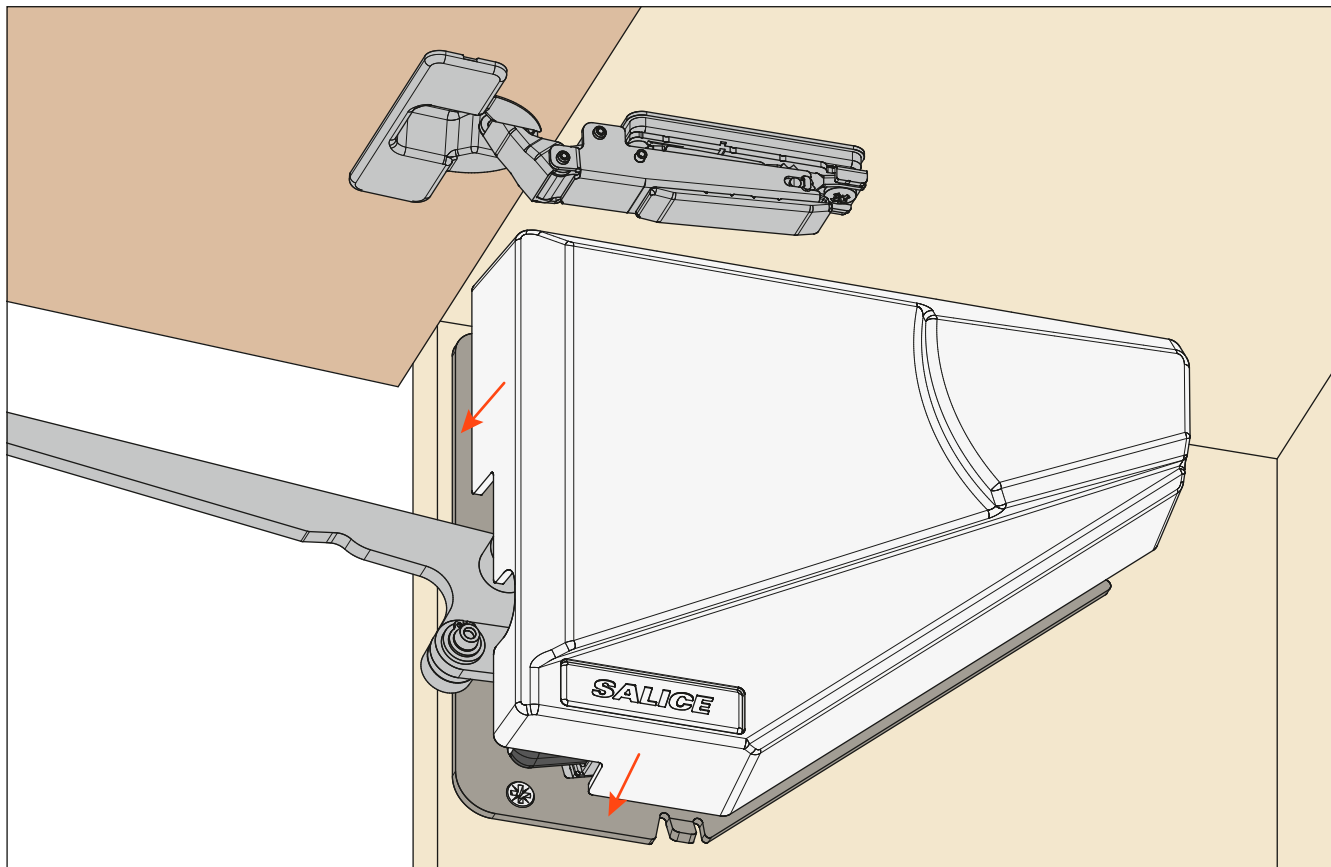
Utilizar una herramienta con punta Torx T20.



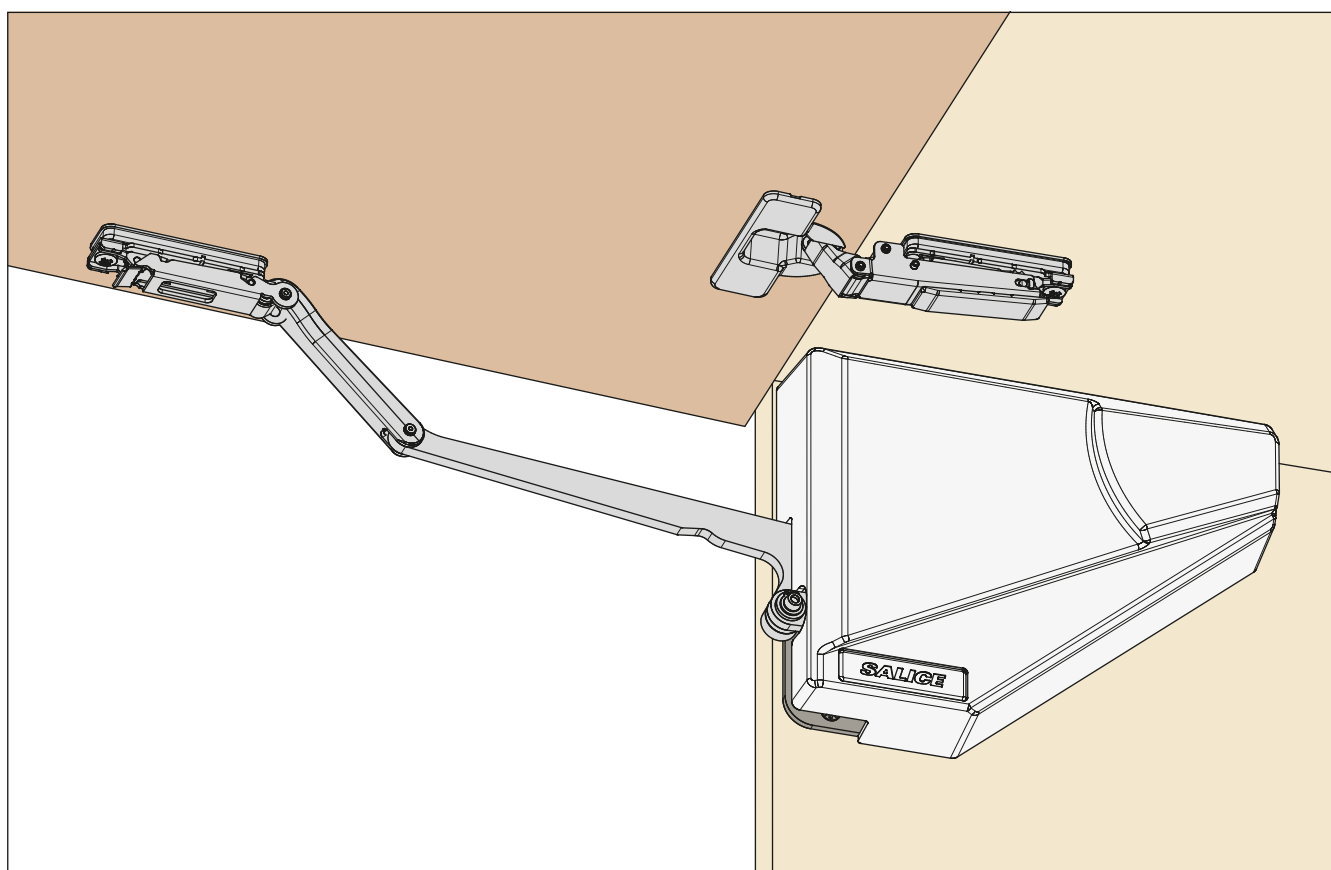
EvoLift - Sistemas de alzamiento - Puerta abatible simple**Instrucciones de montaje****Regulación del recorrido del decelerador.****Regulación del ángulo de apertura de la puerta, mediante excéntrico, de 80° a 92°.**

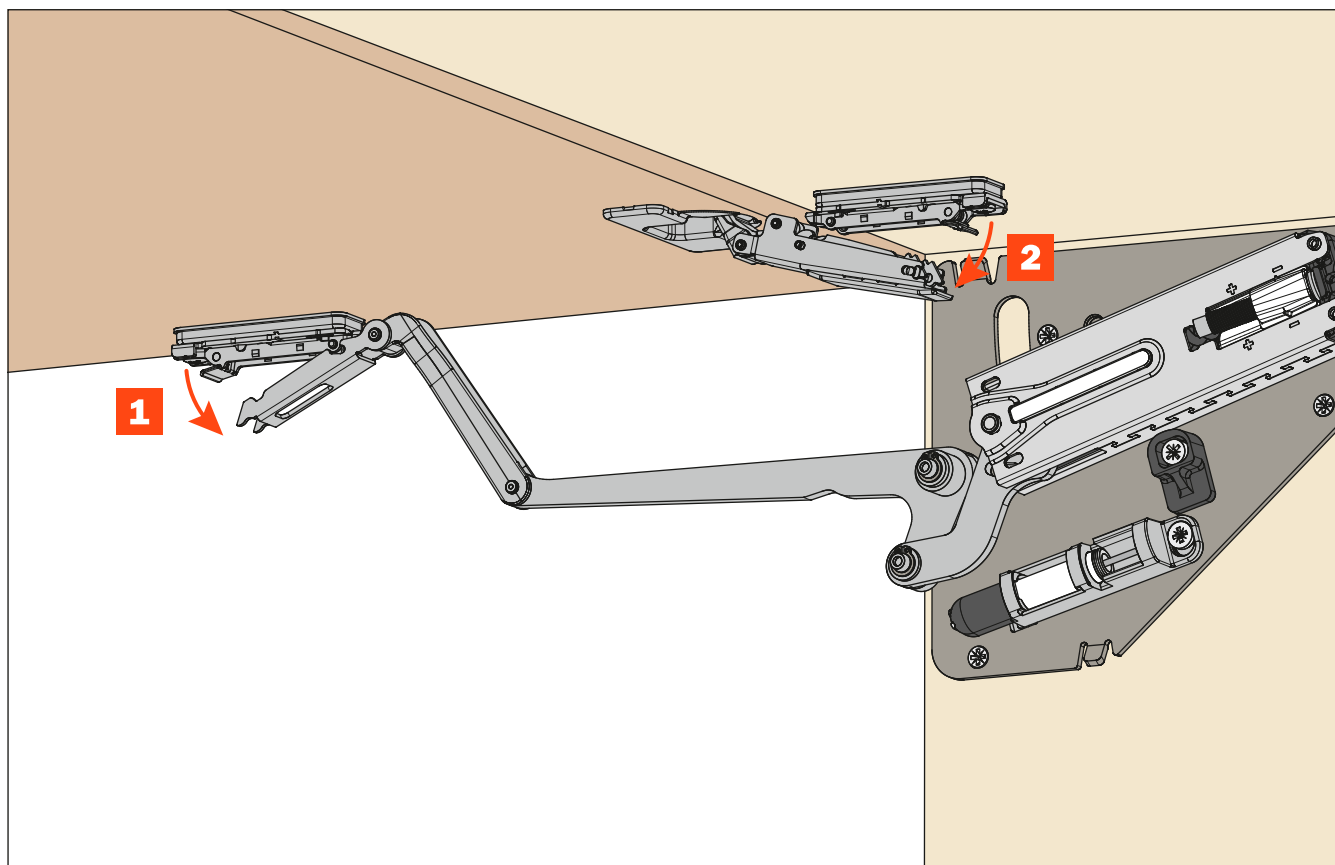


Aplicación tapa de cobertura.



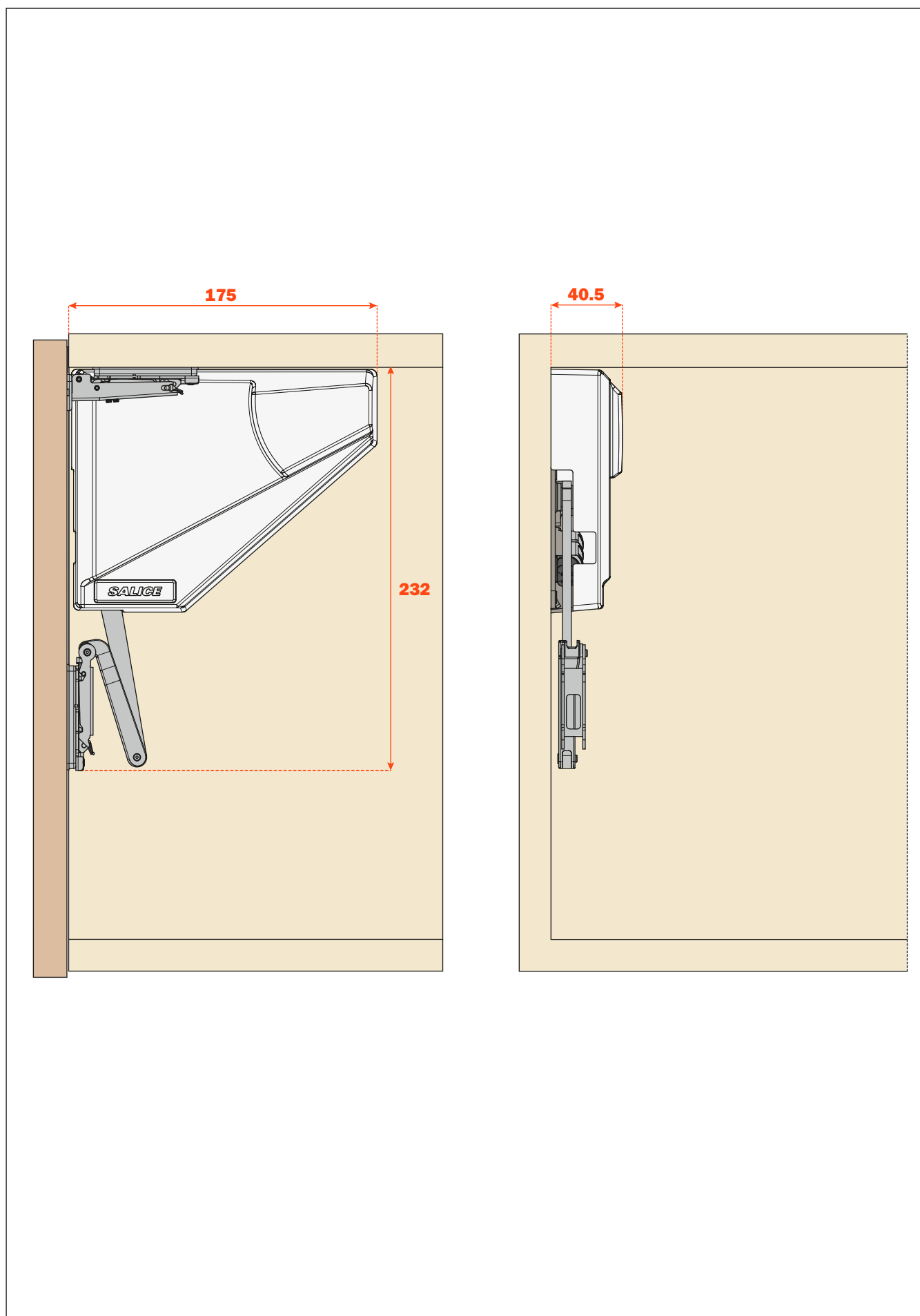
Sistema completo.



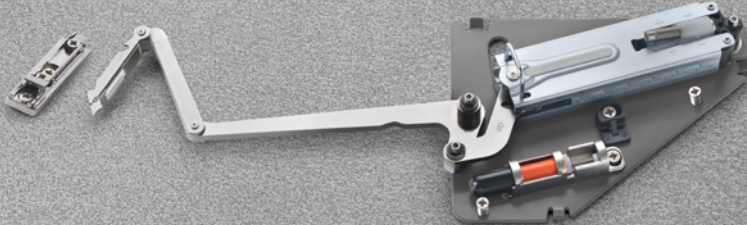



EvoLift - Sistemas de alzamiento - Puerta abatible simple**Instrucciones de montaje****Desmontaje de la puerta.**



Dimensiones del espacio del sistema.



EvoLift - Sistemas de alzamiento - Puerta abatible simple
Composición del código y embalaje

EMBALAJE INDIVIDUAL	
	
	
CIERRE AMORTIGUADO	TAPA DE COBERTURA
FRMFXXX SN9	SR M78A SNXXF
<p>Fuerza del sistema: D = débil F = fuerte</p> <p>Lado de aplicación: D = derecho S = izquierda</p>	<p>Lado de aplicación: D = derecho S = izquierda</p> <p>Color: Q = blanco L = titanio</p>
EMBALAJE CAJAS	EMBALAJE CAJAS
<p>1 sistema 1 base BAPGM39/16 Instrucciones de montaje y plantilla de taladro para el lateral Tornillos de fijación incluidos</p>	<p>1 Tapa de cobertura 1 Plaquita</p>
EMBALAJE PALLETS	EMBALAJE PALLETS
192 pzs.	192 pzs.

Componentes a pedir separadamente

			
Bisagra para puertas de madera o marco de aluminio de 45 mm	Bisagra para puertas con marco de aluminio mín. 17mm máx. 24mm	Base para bisagras	Soporte base para puertas con marco de aluminio mín. 17mm máx. 24mm
C2_6A99	C2Z6A99	BAPGM39/16	DLZXBH9
Para completar el código ver pág. 8 y pág. 9			Tornillos de fijación de la base en el soporte incluidos
EMBALAJE	EMBALAJE	EMBALAJE	EMBALAJE
Cajas da 300 pzs.	Cajas da 150 pzs.	Cajas da 300 pzs.	Cajas da 150 pzs.



EMBALAJE INDUSTRIAL

<p style="text-align: center;">CIERRE AMORTIGUADO</p> <p style="text-align: center;">FRMIXXX_SN9</p> <p>Fuerza del sistema: D = débil F = fuerte</p> <p>Lado de aplicación: D = derecho S = izquierda</p>	<p style="text-align: center;">TAPA DE COBERTURA</p> <p style="text-align: center;">SR_M78A_SNXXI</p> <p>Lado de aplicación: D = derecho S = izquierda</p> <p>Color: Q = blanco L = titanio</p>
<p style="text-align: center;">EMBALAJE CAJAS</p> <p style="text-align: center;">8 Sistemas 1 Bolsita con 8 bases BAPGM39/16 Instrucciones de montaje Tornillos de fijación incluidos</p>	<p style="text-align: center;">EMBALAJE CAJAS</p> <p style="text-align: center;">8 tapa de cobertura 1 Sacchetto contenente 8 placchette</p>
<p style="text-align: center;">EMBALAJE PALLETS</p> <p style="text-align: center;">192 pzs.</p>	<p style="text-align: center;">EMBALAJE PALLETS</p> <p style="text-align: center;">192 pzs.</p>

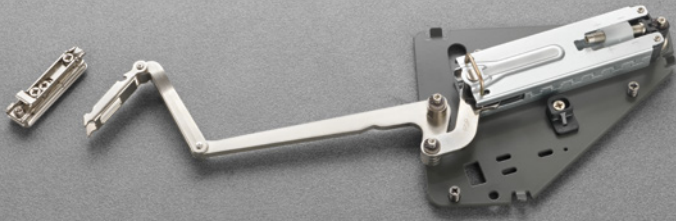

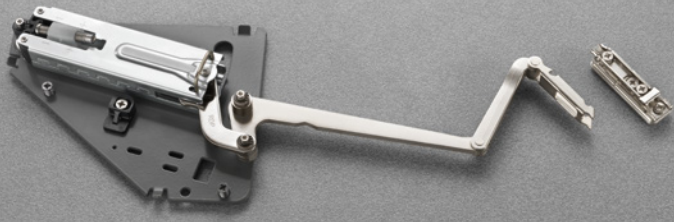

Componentes a pedir separadamente

<p>Bisagra para puertas de madera o marco de aluminio de 45 mm</p>	<p>Bisagra para puertas con marco de aluminio mín. 17mm máx. 24mm</p>	<p>Base para bisagras</p>	<p>Soporte base para puertas con marco de aluminio mín. 17mm máx. 24mm</p>
<p style="text-align: center;">C2_6A99</p> <p>Para completar el código ver pág. 8 y pág. 9</p>	<p style="text-align: center;">C2Z6A99</p>	<p style="text-align: center;">BAPGM39/16</p>	<p style="text-align: center;">DLZXBH9</p> <p>Tornillos de fijación de la base en el soporte incluidos</p>
<p style="text-align: center;">EMBALAJE Cajas da 300 pzs.</p>	<p style="text-align: center;">EMBALAJE Cajas da 150 pzs.</p>	<p style="text-align: center;">EMBALAJE Cajas da 300 pzs.</p>	<p style="text-align: center;">EMBALAJE Cajas da 150 pzs.</p>



EvoLift • Sistemas de alzamiento
Puerta abatible simple - Push

EvoLift - Sistemas de alzamiento - Puerta abatible simple - Push
Composición del código y embalaje

EMBALAJE INDIVIDUAL	
	
	
ABERTURA PUSH	TAPA DE COBERTURA
FRMFXXPDSN9	SR_M78A_SNXXF
<p>Fuerza del sistema: D = débil</p> <p>Lado de aplicación: D = derecho S = izquierda</p>	<p>Lado de aplicación: D = derecho S = izquierda</p> <p>Color: Q = blanco L = titanio</p>
EMBALAJE CAJAS	EMBALAJE CAJAS
<p>1 sistema 1 base BAPGM39/16 Instrucciones de montaje y plantilla de taladro para el lateral Tornillos de fijación incluidos</p>	<p>1 Tapa de cobertura 1 Plaquita</p>
EMBALAJE PALLETS	EMBALAJE PALLETS
192 pzs.	192 pzs.

Componentes a pedir separadamente

				
<p>Bisagra para puertas de madera o marco de aluminio de 45 mm</p> <p>C2_PA99 C2_4A99</p> <p>Para completar el código ver pág. 8 y pág. 9</p>	<p>Bisagra para puertas con marco de aluminio mín. 17mm máx. 24mm</p> <p>C2ZPA99</p>	<p>Base para bisagras</p> <p>BAPGM39/16</p>	<p>Soporte base para puertas con marco de aluminio mín. 17mm máx. 24mm</p> <p>DLZXBH9</p> <p>Tornillos de fijación de la base en el soporte incluidos</p>	<p>Push</p> <p>Para la elección del pulsador y del contrapulsador ver página 22</p>
EMBALAJE	EMBALAJE	EMBALAJE	EMBALAJE	
Cajas da 300 pzs.	Cajas da 150 pzs.	Cajas da 300 pzs.	Cajas da 150 pzs.	

EMBALAJE INDUSTRIAL

<p style="text-align: center;">ABERTURA PUSH</p> <p style="text-align: center;">FRMIXXPDSN9</p> <p>Fuerza del sistema: D = débil</p> <p>Lado de aplicación: D = derecho S = izquierda</p>	<p style="text-align: center;">TAPA DE COBERTURA</p> <p style="text-align: center;">SR_M78A_SNXXI</p> <p>Lado de aplicación: D = derecho S = izquierda</p> <p>Color: Q = blanco L = titanio</p>
<p style="text-align: center;">EMBALAJE CAJAS</p> <p style="text-align: center;">8 Sistemas 1 Bolsita con 8 bases BAPGM39/16 Instrucciones de montaje Tornillos de fijación incluidos</p>	<p style="text-align: center;">EMBALAJE CAJAS</p> <p style="text-align: center;">8 tapa de cobertura 1 Sacchetto contenente 8 placchette</p>
<p style="text-align: center;">EMBALAJE PALLETS</p> <p style="text-align: center;">192 pzs.</p>	<p style="text-align: center;">EMBALAJE PALLETS</p> <p style="text-align: center;">192 pzs.</p>

Componentes a pedir separadamente

<p>Bisagra para puertas de madera o marco de aluminio de 45 mm</p>	<p>Bisagra para puertas con marco de aluminio mín. 17mm máx. 24mm</p>	<p>Base para bisagras</p>	<p>Soporte base para puertas con marco de aluminio mín. 17mm máx. 24mm</p>	<p>Push</p>
<p style="text-align: center;">C2_PA99 C2_4A99</p> <p>Para completar el código ver pág. 8 y pág. 9</p>	<p style="text-align: center;">C2ZPA99</p>	<p style="text-align: center;">BAPGM39/16</p>	<p style="text-align: center;">DLZXBH9</p> <p>Tornillos de fijación de la base en el soporte incluidos</p>	<p>Para la elección del pulsador y del contrapulsador ver página 22</p>
<p style="text-align: center;">EMBALAJE</p> <p>Cajas da 300 pzs.</p>	<p style="text-align: center;">EMBALAJE</p> <p>Cajas da 150 pzs.</p>	<p style="text-align: center;">EMBALAJE</p> <p>Cajas da 300 pzs.</p>	<p style="text-align: center;">EMBALAJE</p> <p>Cajas da 150 pzs.</p>	

EvoLift - Sistemas de alzamiento - Puerta abatible simple
Push magnetico - Pulsador magnético y contrapulsadores

DPMSNB - beige



Pulsador.
 ø 10 mm, longitud 40 mm.

DPASNB - beige



Pulsador magnético para aumentar la fuerza de retención. Se tiene que utilizar siempre en combinación con el DPM. La posición aconsejada del DPM va en relación con el punto de presión sobre la puerta; la del DPA es indiferente. ø 10 mm, longitud 40 mm.

DPMSNG - gris



Embalajes
 Cajitas 250 piezas
 Cajas 1.500 piezas

DPASNG - gris



Embalajes
 Cajitas 250 piezas
 Cajas 1.500 piezas

DP39XXG



Contrapulsador magnético regulable.
 ø16.6 mm

Embalajes
 Cajitas 250 piezas

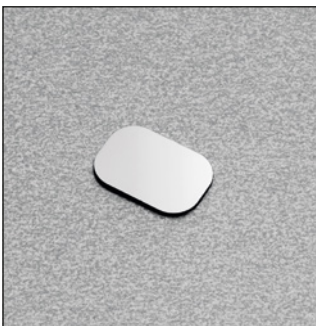
DP28SN9



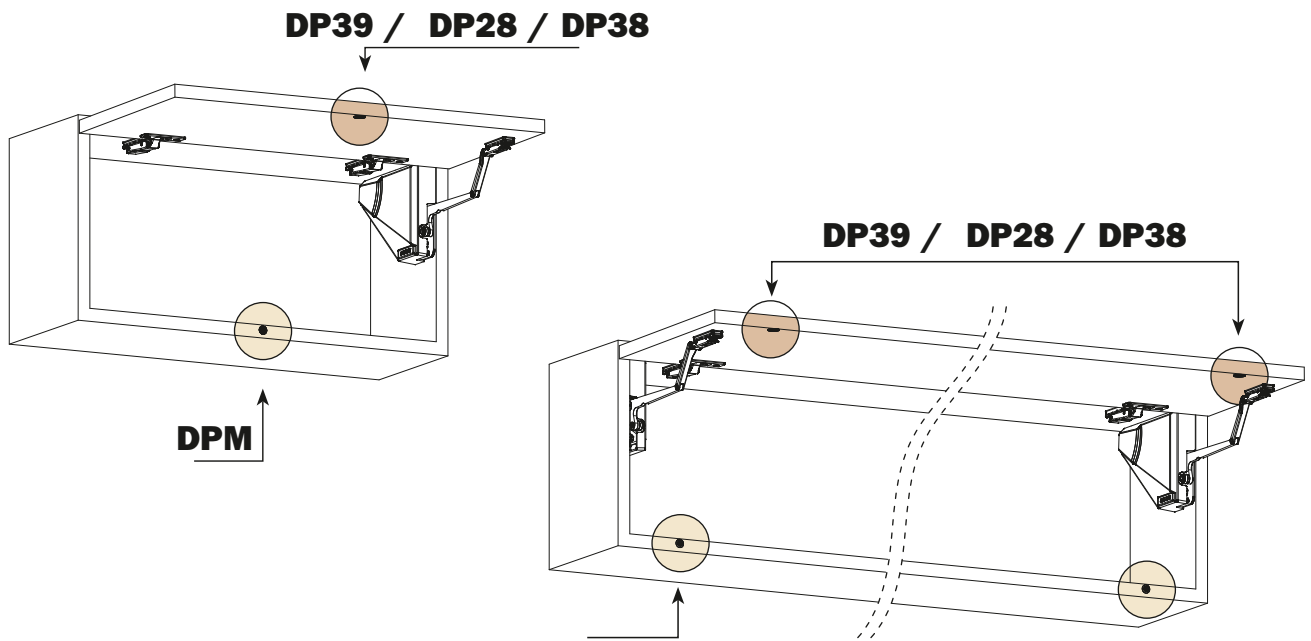
Contrapulsador para insertar.
 ø 11,5 mm.

Embalajes
 Cajitas 250 piezas

DP38XX91



Contrapulsador con adhesivo.
 20x14 mm

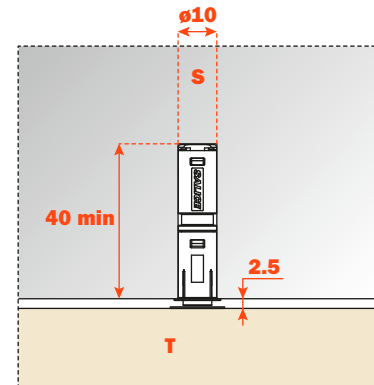


Aplicación del pulsador magnético

Aplicación del pulsador de encaje.

Taladrar un agujero de 10 mm de diámetro y por lo menos de 40 mm de profundidad en el techo, lateral o base del mueble.

Insertar el pulsador en el agujero del mueble.

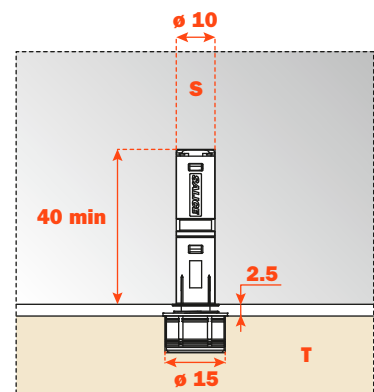


Contrapulsador regulable para insertar.

El contrapulsador DP39 tiene en su interior un imán que, junto con el del pulsador DPM, garantiza un aumento de la retención del 30%, evitando así aberturas accidentales.

Para la aplicación es necesario taladrar un agujero en la puerta de \varnothing 15 mm y profundidad 11 mm.

Regulable frontalmente desde -0,5 hasta + 2,5 mm



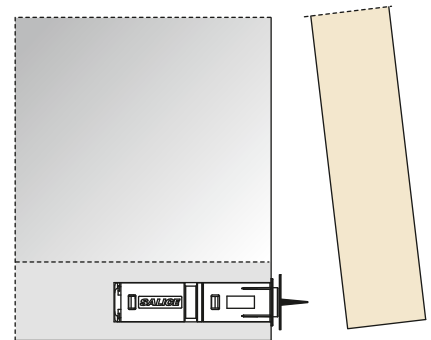
Contrapulsador para insertar.

Aplicar el contrapulsador al pulsador magnético.

Cerrar la puerta.

La punta del contrapulsador indicará donde insertarlo sucesivamente.

Reabrir la puerta e insertar a presión el contrapulsador.



Contrapulsador con adhesivo.

Aplicar el contrapulsador al pulsador magnético. Quitar la protección de la parte adhesiva.

Cerrar la puerta. El contrapulsador adhesivo está así posicionado sobre la puerta.

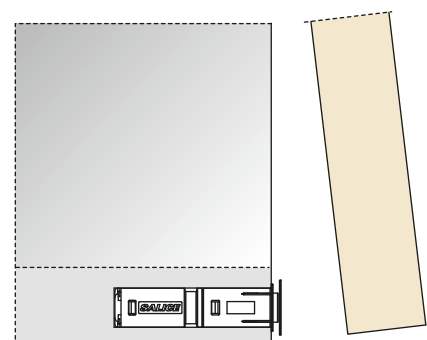
Reabrir la puerta y comprimir fuerte el contrapulsador para hacerlo adherir correctamente.

Atención:

Para una correcta aplicación, al fin de asegurar una fijación óptima y duradera, se aconseja de atenerse a las siguientes indicaciones:

- 1 - Limpiar y desengrasar la superficie de la puerta donde se aplicará la plaquita;
- 2 - Quitar la protección de la parte adhesiva;
- 3 - Aplicar la plaquita en ambiente con temperatura $\geq 10^\circ$ y manteniendo una presión de unos 10 - 15 segundos.

Después de pocos segundos de la aplicación, la plaquita será idónea para su uso. Después de 24 horas se consigue la fijación máxima.



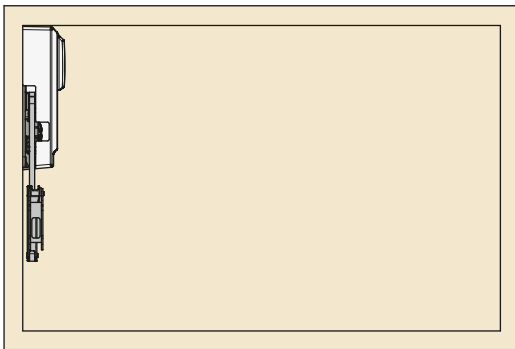
EvoLift - Sistemas de alzamiento - Puerta abatible simple

Tabla para la elección de la fuerza del sistema para una apertura completa de la puerta

Gráficos para establecer la elección del sistema a utilizar en relación a las dimensiones y al peso de las puertas.

Se aconseja realizar algunas pruebas de montaje.

Nuestro servicio de asistencia técnica está a disposición para las aclaraciones necesarias.



Peso de la puerta (Kg)

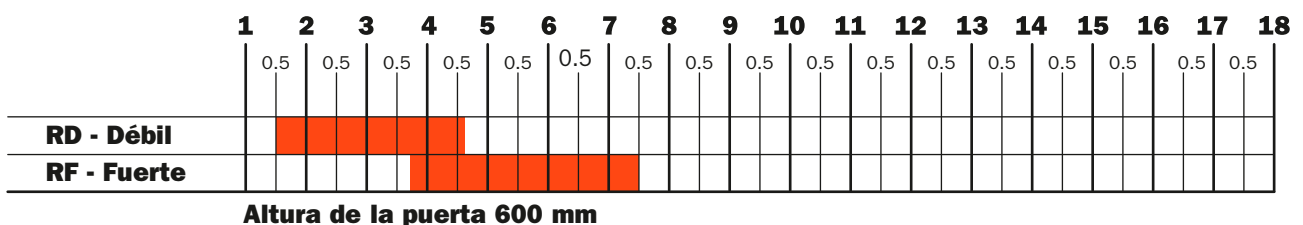
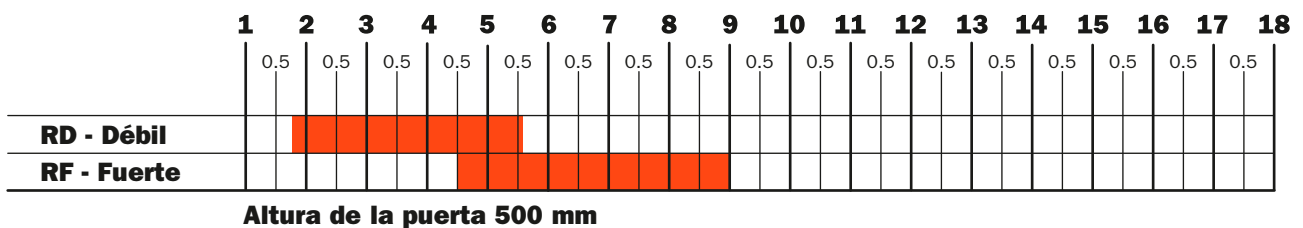
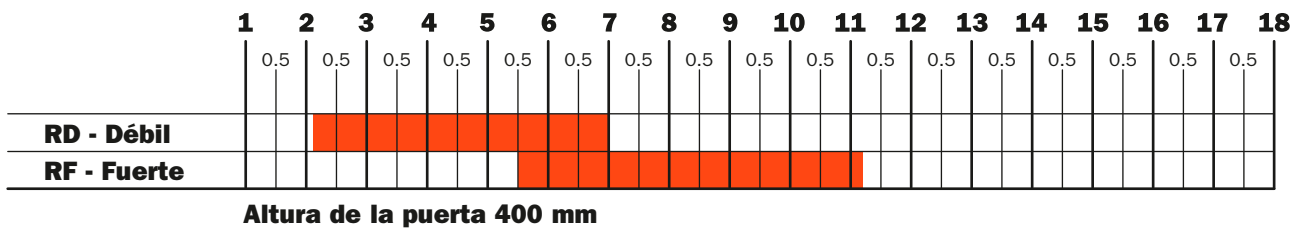
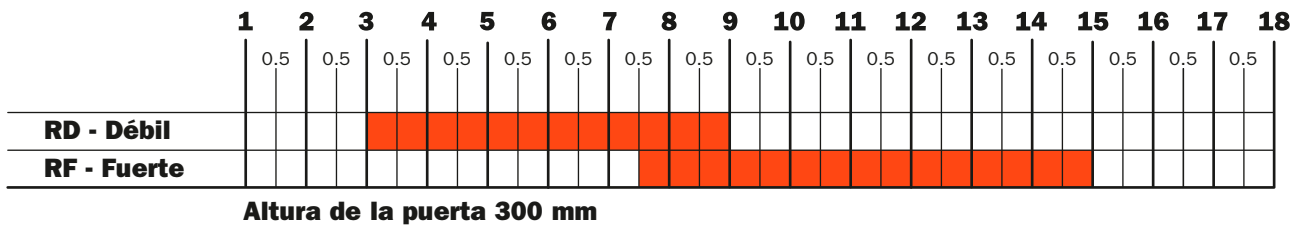
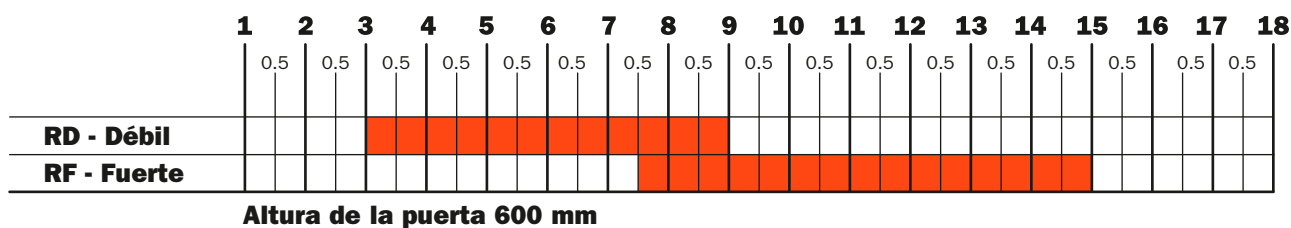
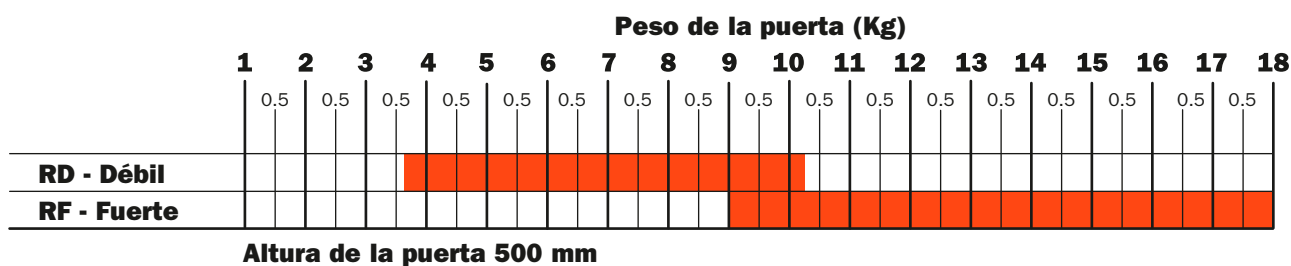
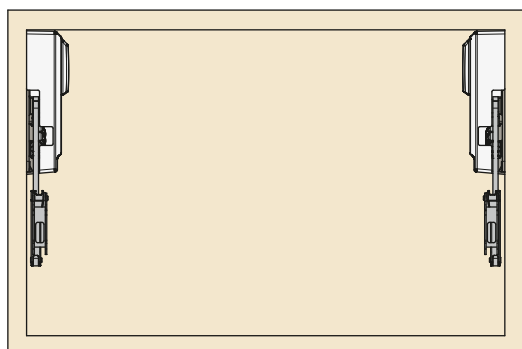




Tabla para la elección de la fuerza del sistema para una apertura completa de la puerta.
Gráficos para establecer la elección del sistema a utilizar en relación a las dimensiones y al peso de las puertas.
Se aconseja realizar algunas pruebas de montaje.
Nuestro servicio de asistencia técnica está a disposición para las aclaraciones necesarias.





EvoLift • Sistemas de alzamiento
Puerta abatible doble

EvoLift - Sistemas de alzamiento - Puerta abatible doble





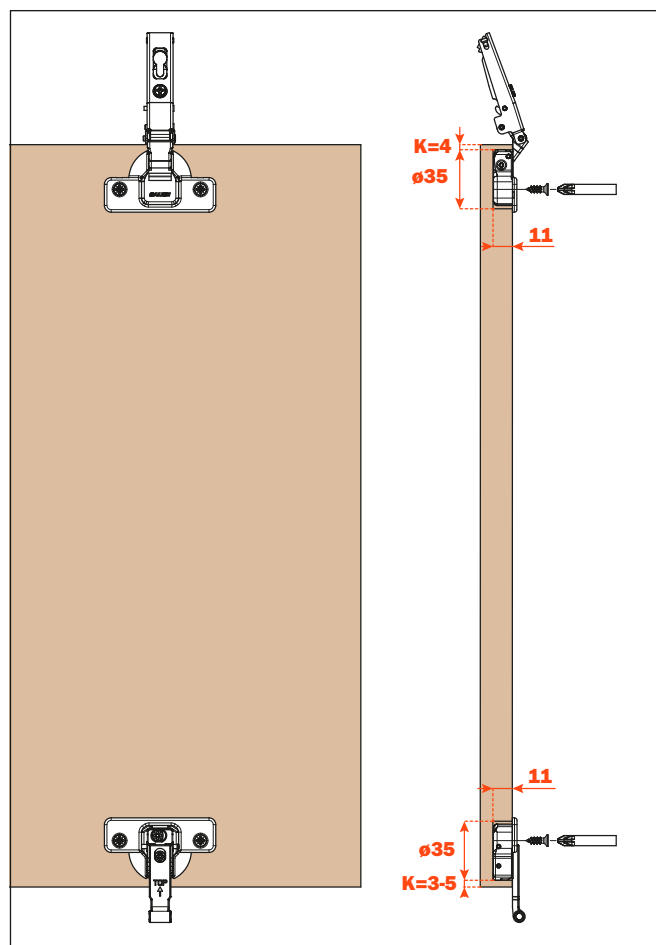
EvoLift - Sistemas de alzamiento - Puerta abatible doble

Instrucciones de montaje

Taladro puerta superior de madera.

Variantes previstas para la fijación de la cazoleta:

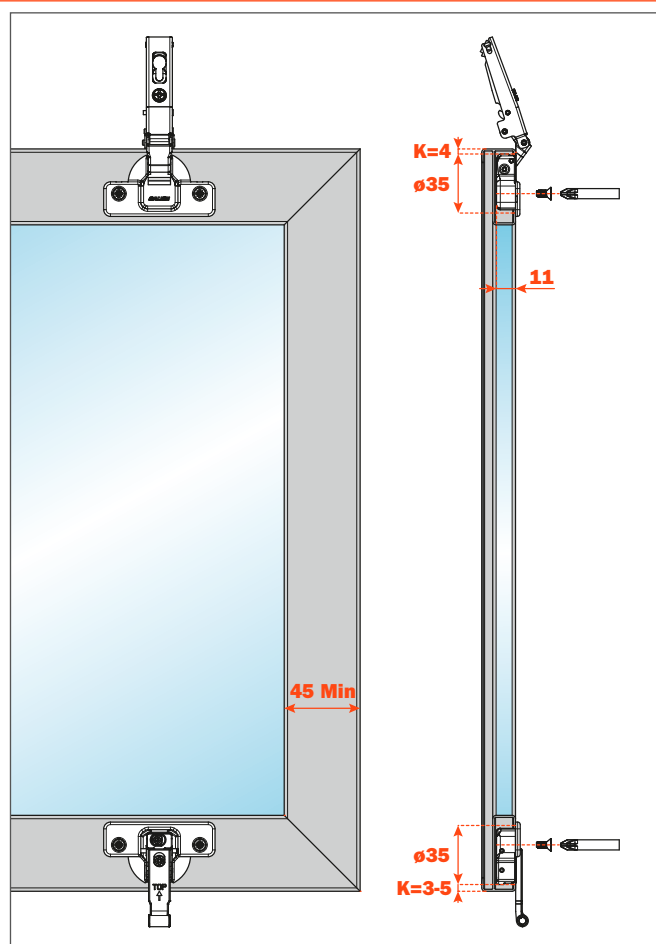
- A** = cazoleta de atornillar, taladro 48x6 mm
- P** = cazoleta de atornillar, taladro 45x9.5 mm
- U** = cazoleta de atornillar, taladro 52x5.5 mm
- B** = cazoleta con tacos a presión, taladro 48x6 mm
- R** = cazoleta con tacos a presión, taladro 45x9.5 mm
- W** = cazoleta con tacos a presión, taladro 52x5.5 mm



Taladro puerta superior con marco de aluminio anchura mínima 45 mm.

Variantes previstas para la fijación de la cazoleta:

- A** = cazoleta de atornillar, taladro 48x6 mm
- P** = cazoleta de atornillar, taladro 45x9.5 mm
- U** = cazoleta de atornillar, taladro 52x5.5 mm





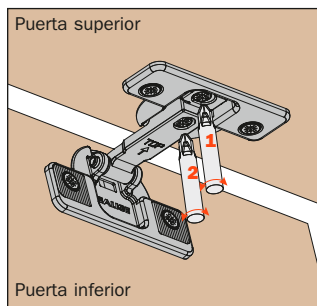
Taladro puerta inferior de madera.

Variantes previstas para la fijación de la cazoleta:

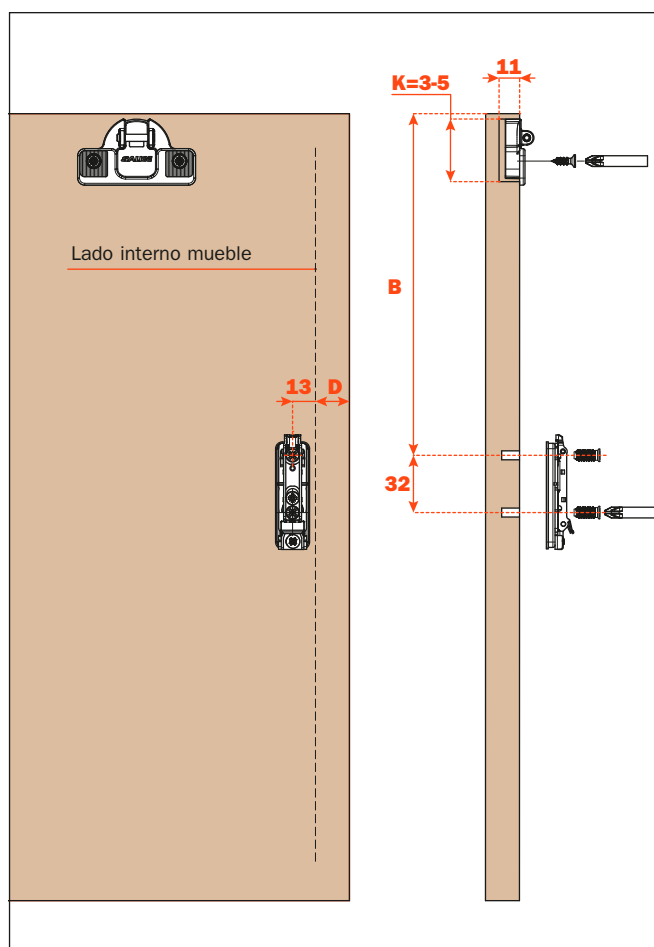
- A** = cazoleta de atornillar, taladro 48x6 mm
- P** = cazoleta de atornillar, taladro 45x9.5 mm
- U** = cazoleta de atornillar, taladro 52x5.5 mm
- B** = cazoleta con tacos a presión, taladro 48x6 mm
- R** = cazoleta con tacos a presión, taladro 45x9.5 mm
- W** = cazoleta con tacos a presión, taladro 52x5.5 mm

D = Cobertura de la puerta sobre el lateral

Para el cálculo de la cuota **B**, ver la tabla en página 32.



- 1** - Regulación lateral $\pm 1,5$ mm
- 2** - Regulación vertical $\pm 1,5$ mm



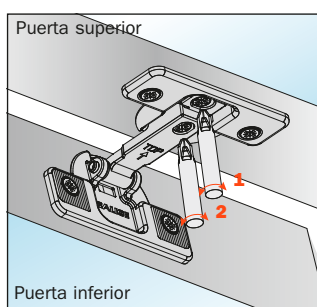
Taladro puerta inferior con marco de aluminio - anchura mínima 45 mm.

Variantes previstas para la fijación de la cazoleta:

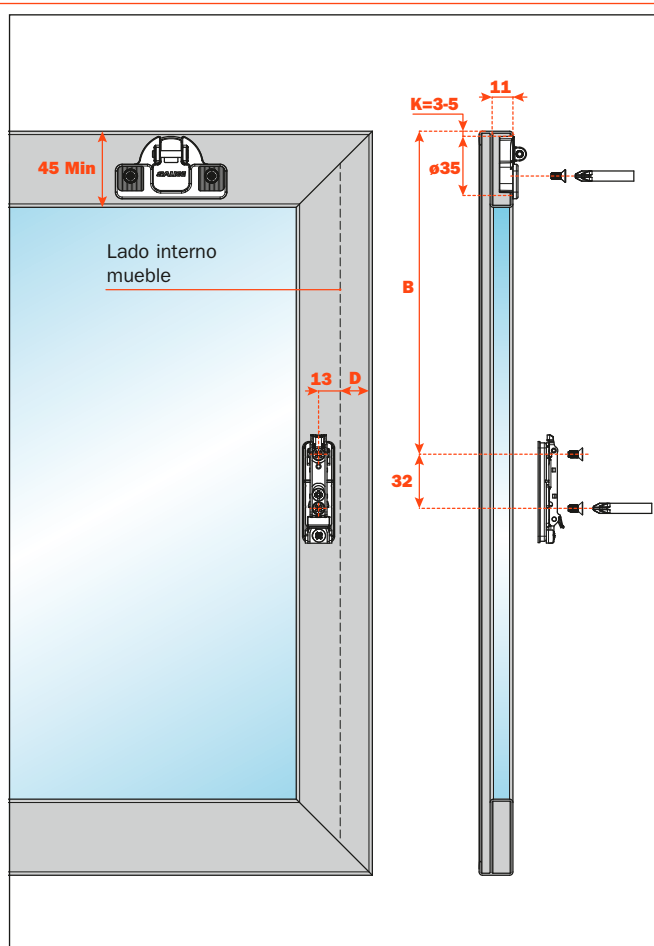
- A** = cazoleta de atornillar, taladro 48x6 mm
- P** = cazoleta de atornillar, taladro 45x9.5 mm
- U** = cazoleta de atornillar, taladro 52x5.5 mm

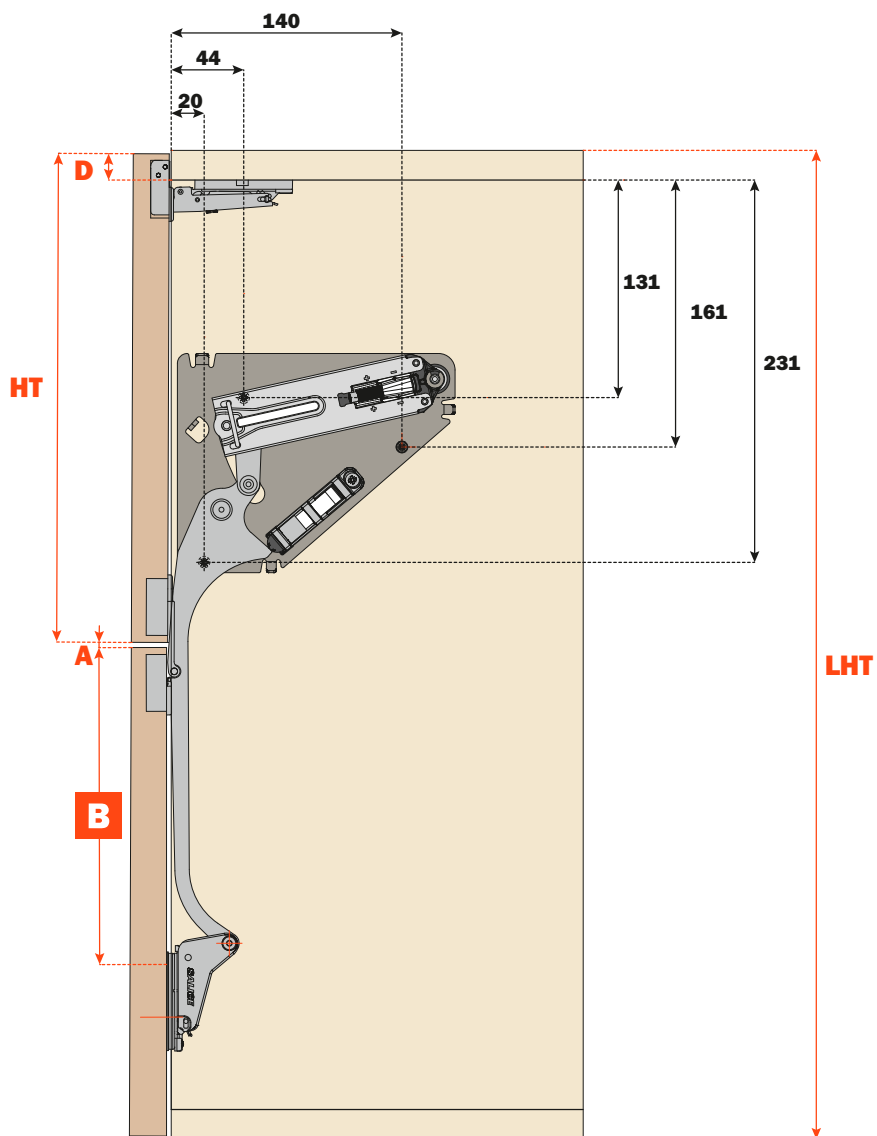
D = Cobertura de la puerta sobre el lateral

Para el cálculo de la cuota **B**, ver la tabla en página 32.



- 1** - Regulación lateral
- 2** - Regulación vertical

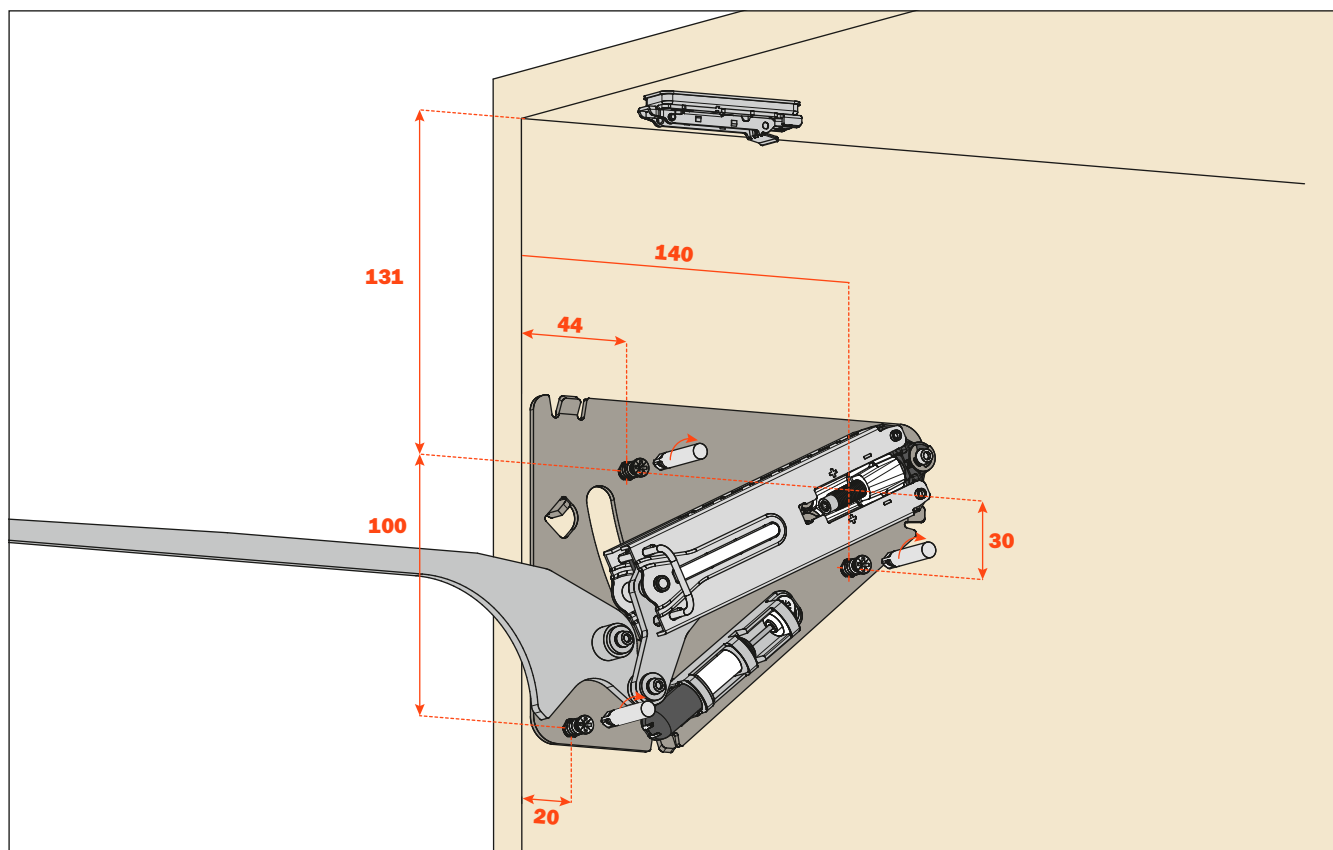


EvoLift - Sistemas de alzamiento - Puerta abatible doble
Instrucciones de montaje


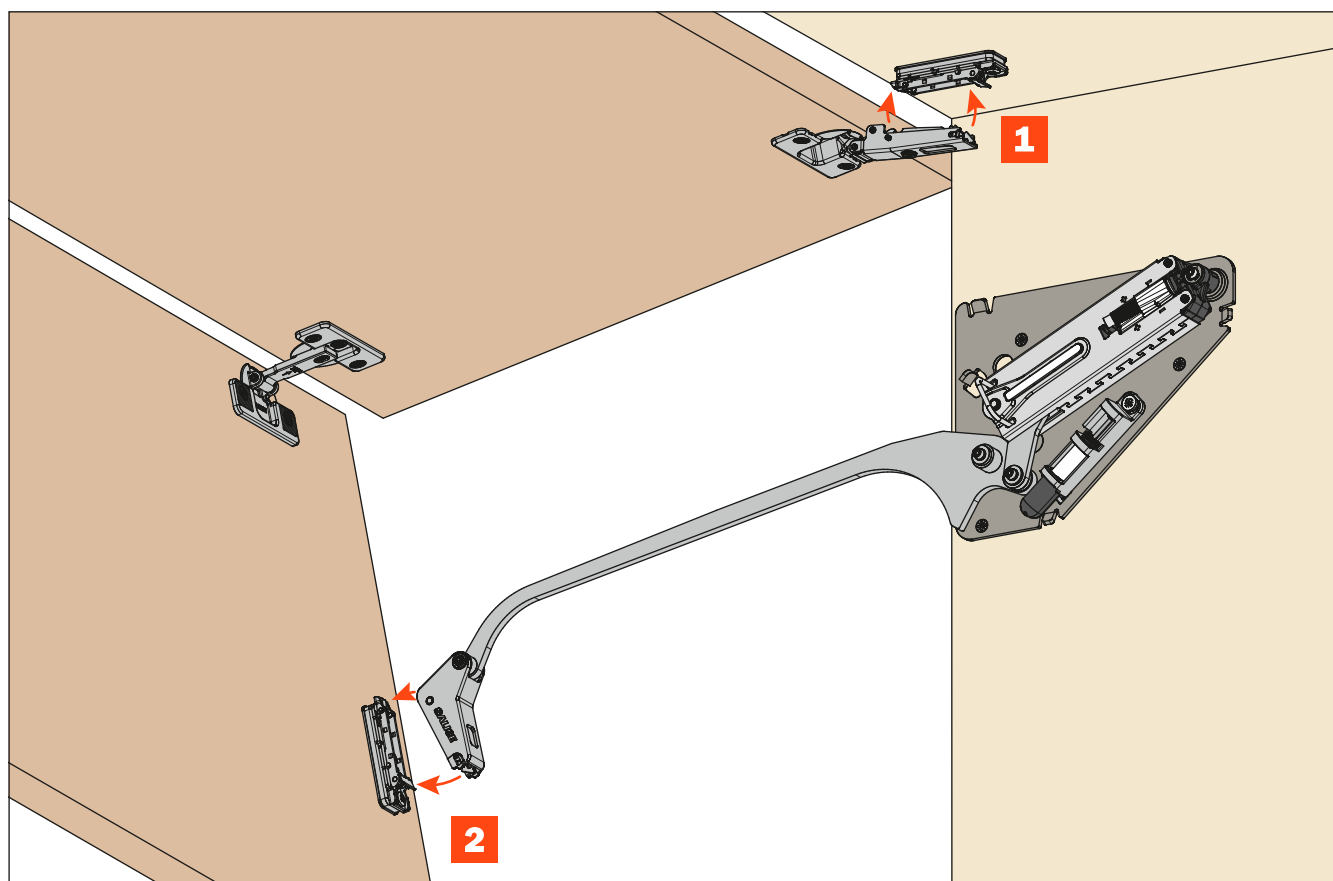
Longitud brazo	LHT Altura mueble	Fórmula para encontrar la cotas B
600	570 ÷ 630	$475 + D - HT - A$
660	631 ÷ 690	$505 + D - HT - A$
720	691 ÷ 750	$535 + D - HT - A$
780	751 ÷ 810	$565 + D - HT - A$
910	881 ÷ 940	$634 + D - HT - A$



Fijación del sistema sobre el lateral del mueble.



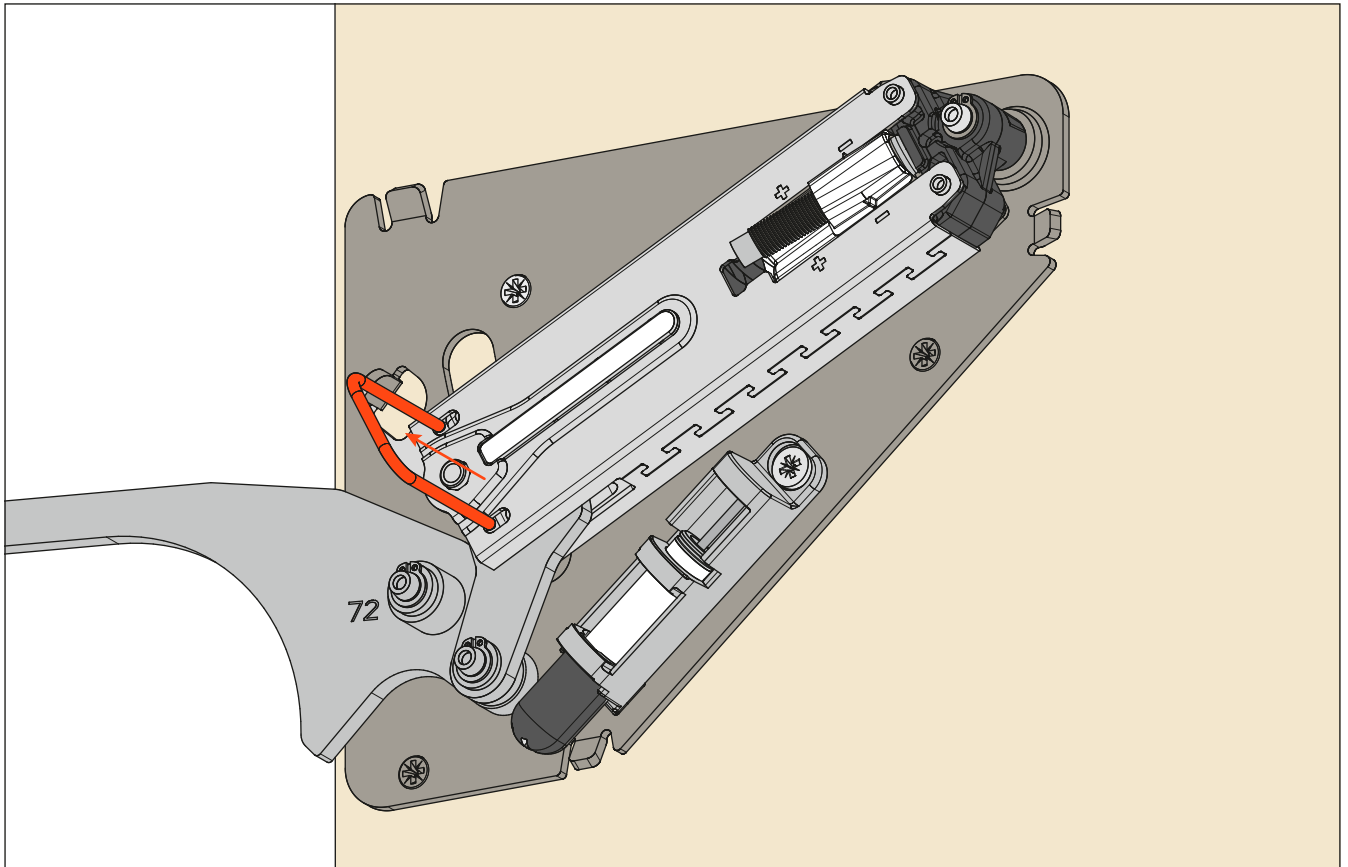
Montaje de la puerta sobre el mueble.



EvoLift - Sistemas de alzamiento - Puerta abatible doble **Instrucciones de montaje**

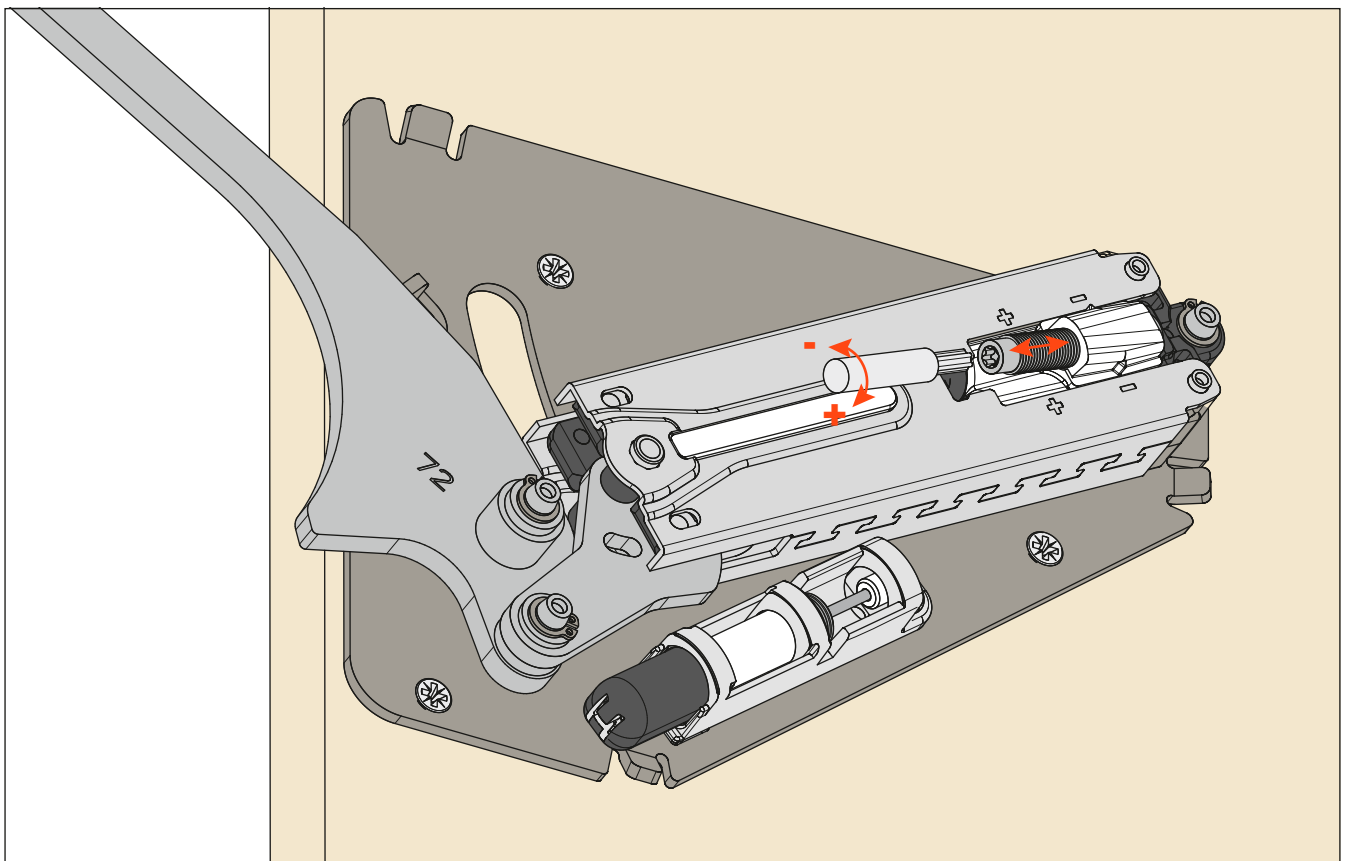
Extracción del pestillo de seguridad.

Bajar ligeramente la puerta hasta cuando el gancho de seguridad se extraiga fácilmente.



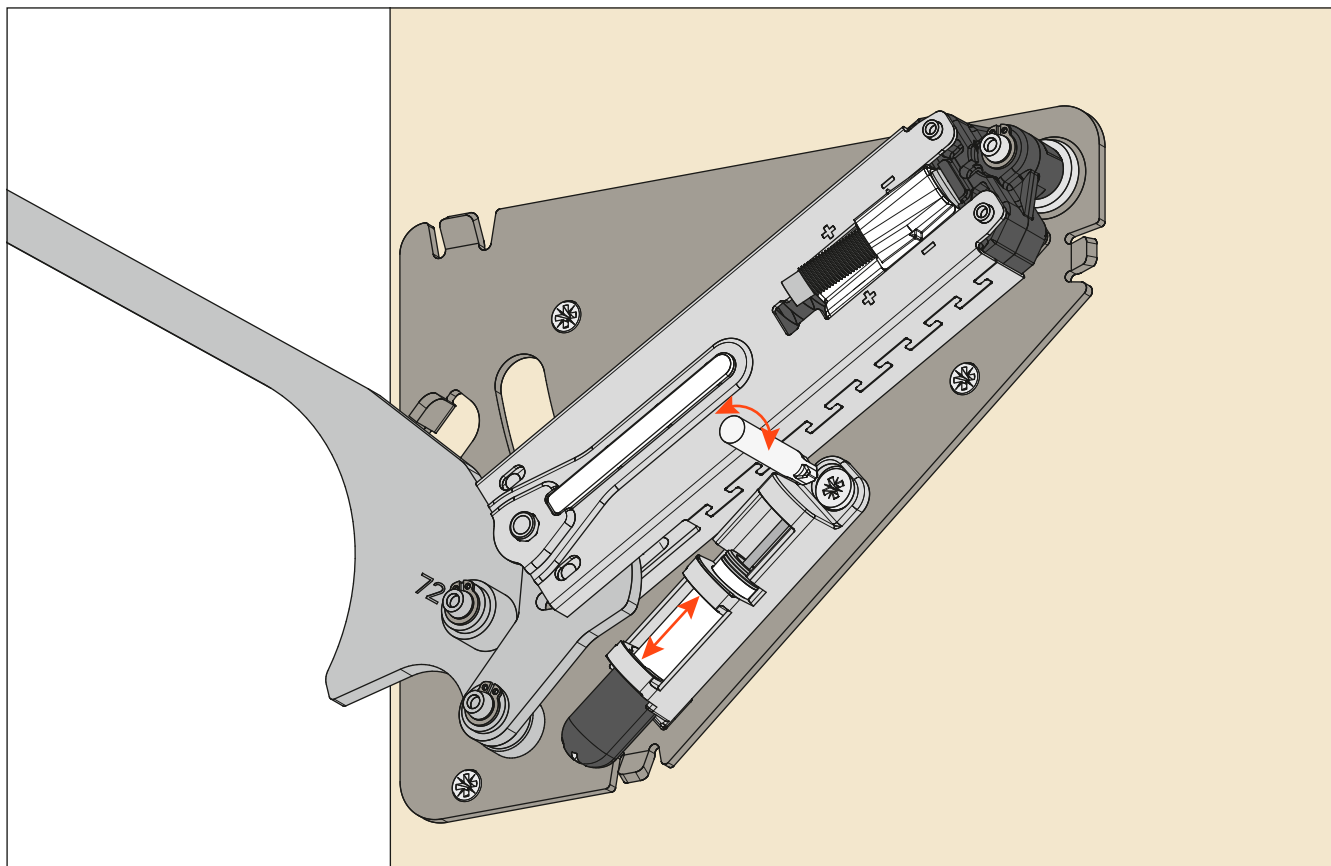
Regulación de la fuerza del sistema.

Utilizar una herramienta con punta Torx T20.

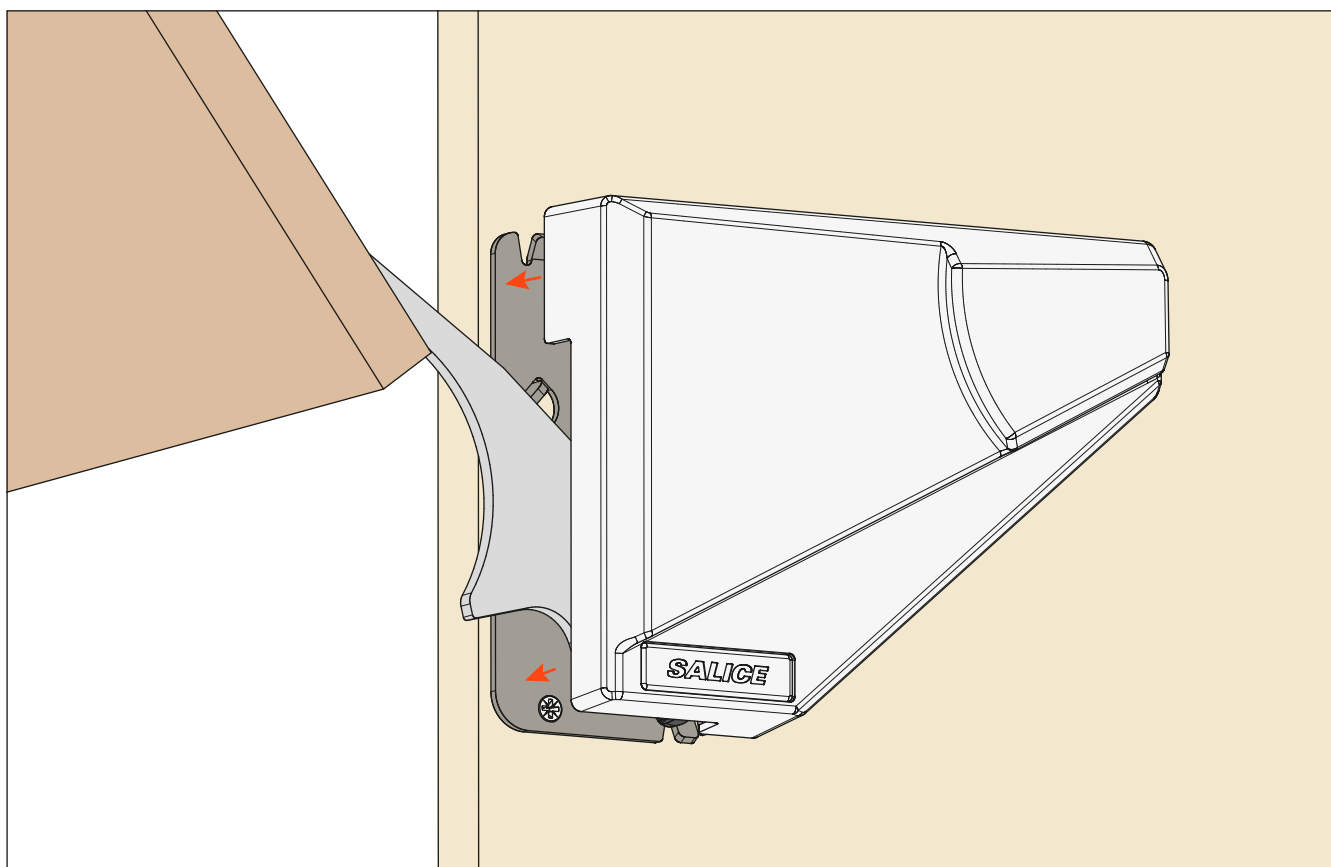


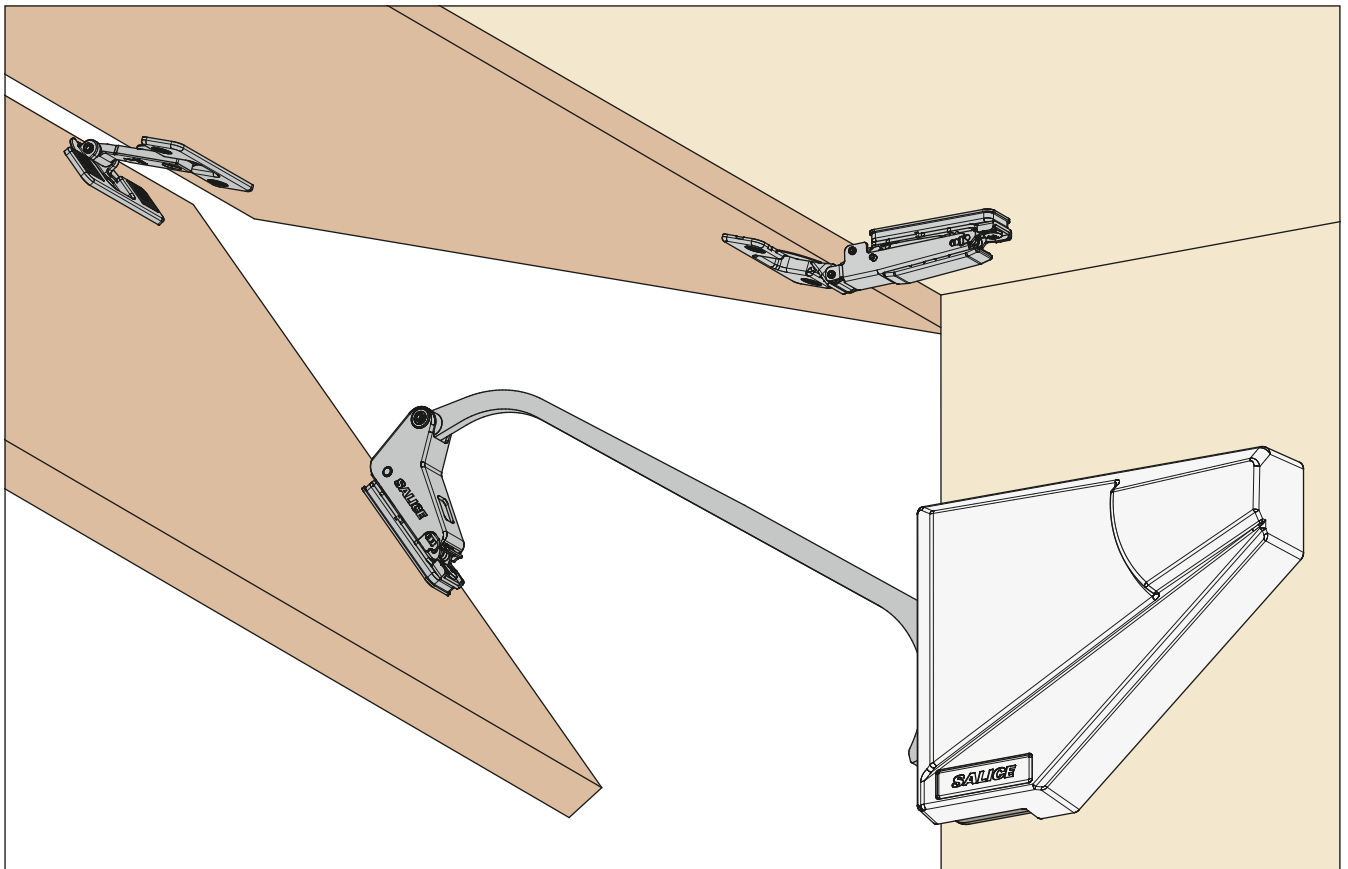
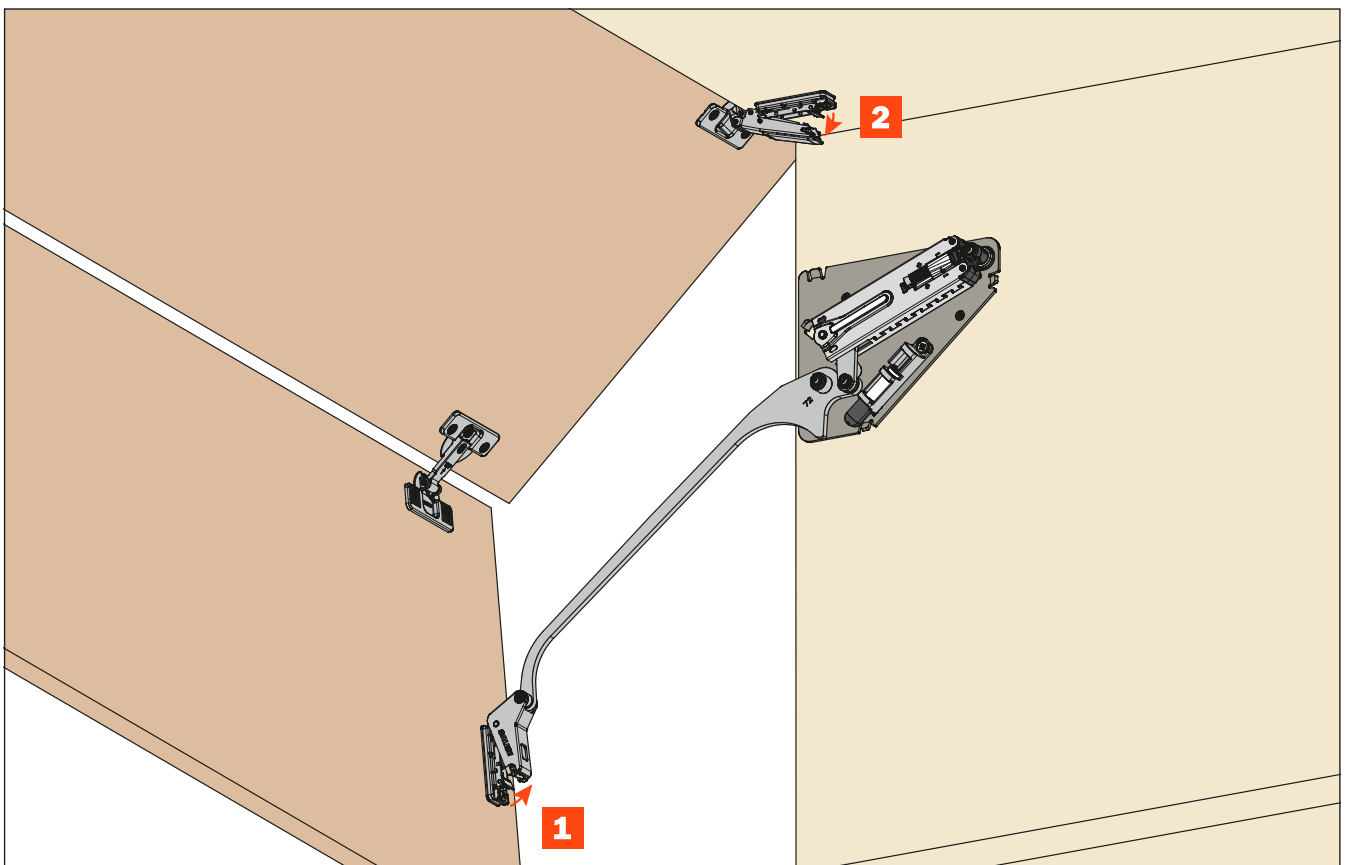


Regulación del recorrido del decelerador.



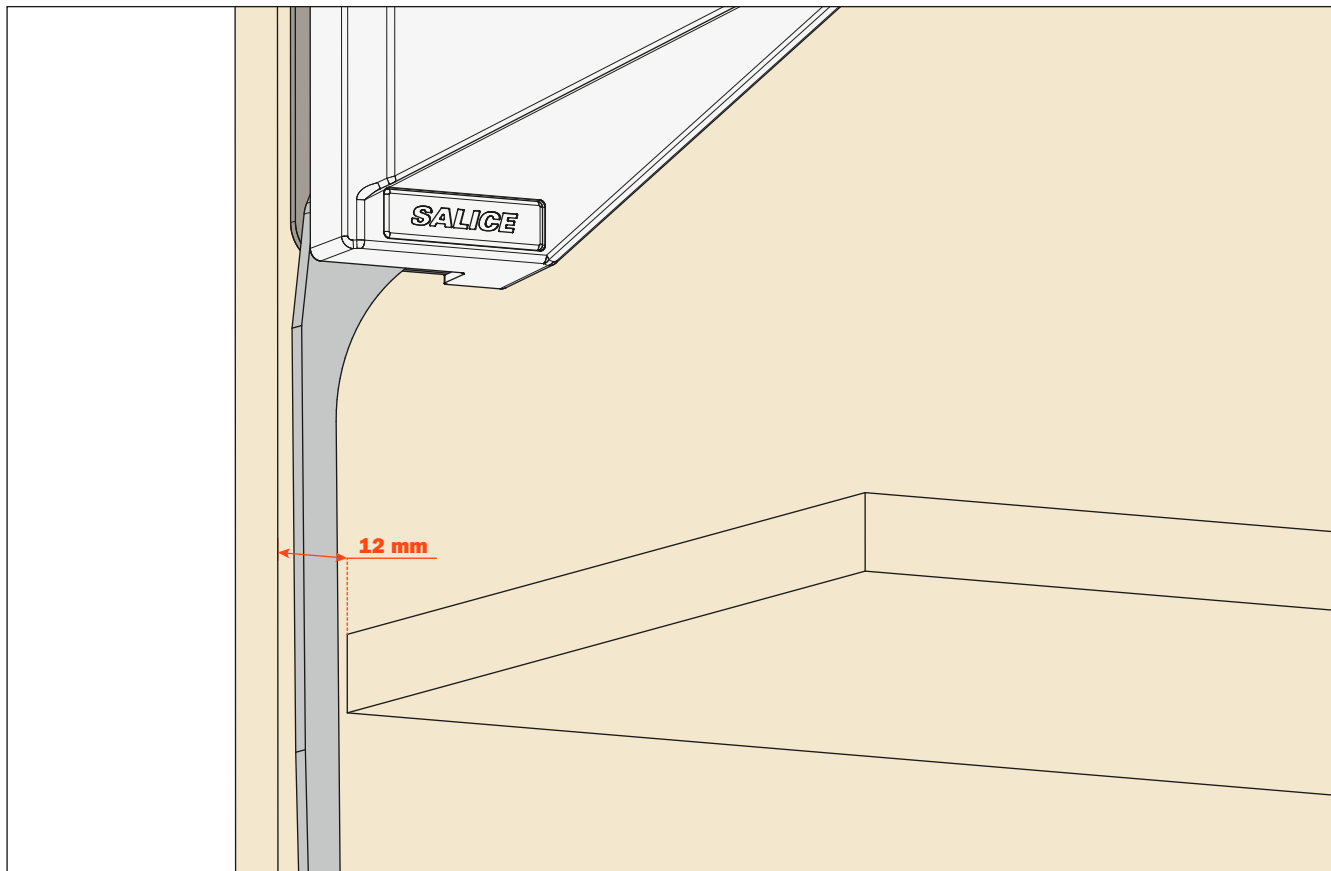
Aplicación tapa de cobertura.



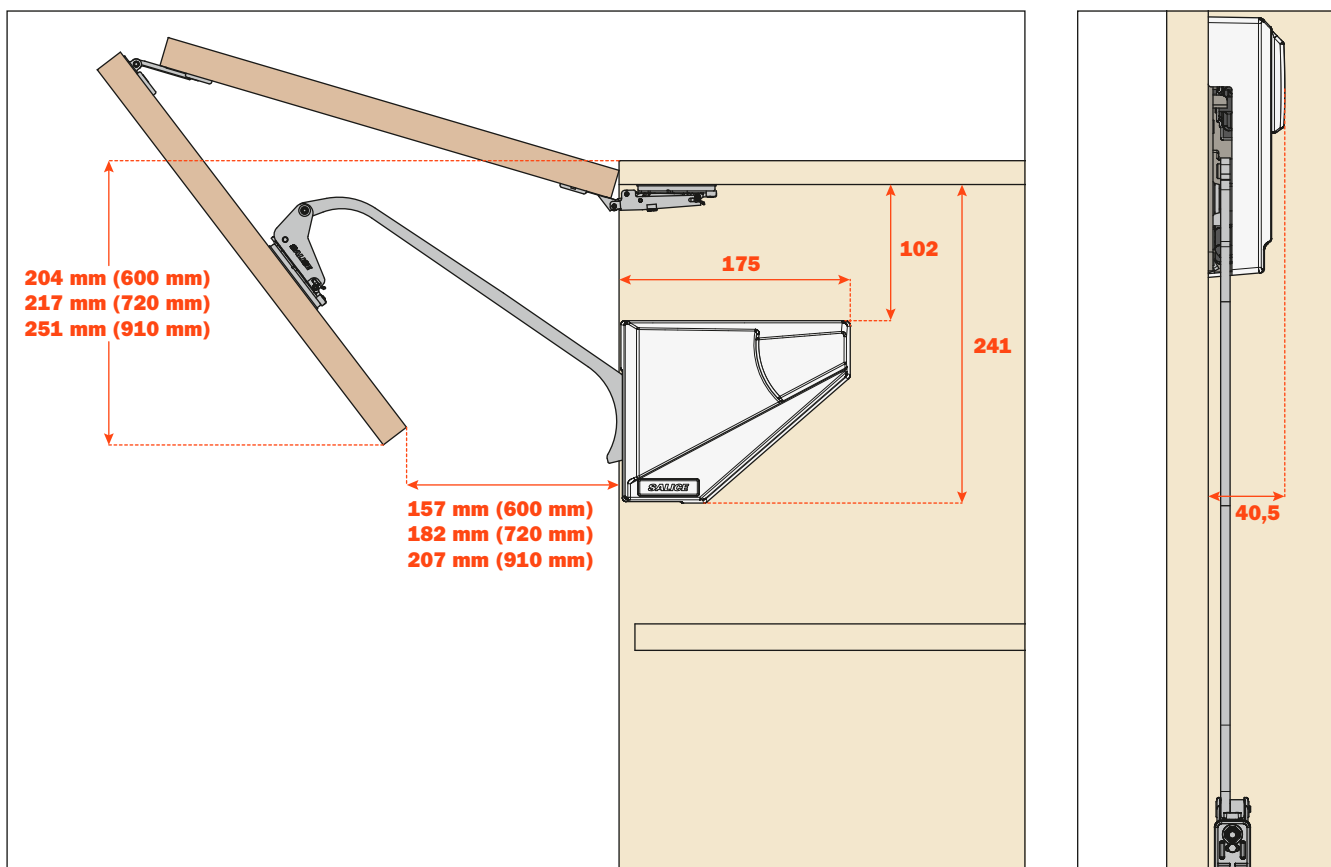
EvoLift - Sistemas de alzamiento - Puerta abatible doble**Instrucciones de montaje****Sistema completo.****Desmontaje de la puerta.**







Dimensión del espacio del brazo en posición cerrada.



Dimensiones del espacio del sistema.



EvoLift - Sistemas de alzamiento - Puerta abatible doble
Composición del código y embalaje





EMBALAJE INDIVIDUAL	
	
	
CIERRE AMORTIGUADO	TAPA DE COBERTURA
<p style="text-align: center;">FLMF_X SN9</p> <p>Longitud brazo: 60 cm 66 cm 72 cm 78 cm 91 cm</p> <p>Fuerza del sistema: D = débil F = fuerte</p> <p>Bisagra central Para completar el código ver pág. 31</p> <p>Lado de aplicación: D = derecho S = izquierda</p>	<p style="text-align: center;">SB_M78A SNXXF</p> <p>Lado de aplicación: D = derecho S = izquierda</p> <p>Color: Q = Blanca L = Titanio</p>
EMBALAJE CAJAS	EMBALAJE CAJAS
1 Sistema · 1 Base BAPGM39/16 · 2 Bisagras centrales · Instrucciones de montaje e dima di foratura fianco · Tornillos de fijación incluidos	1 Tapa de cobertura · 1 Plaquita
EMBALAJE PALLETS	EMBALAJE PALLETS
96 pzs.	192 pzs.

Componentes a pedir separadamente

	
Bisagra para puerta de madera y marco de aluminio de 45 mm <p style="text-align: center;">C2_6A99</p> Para completar el código ver pág. 30	Base para bisagra <p style="text-align: center;">BAPGM39/16</p>
EMBALAJE	EMBALAJE
Cajas 300 pzs.	Cajas 300 pzs.



EMBALAJE INDUSTRIAL

	
	
CIERRE AMORTIGUADO	TAPA DE COBERTURA
<p style="color: red; font-weight: bold; font-size: 1.2em;">FLMI_X_SN9</p> <div style="display: flex; justify-content: space-around; align-items: flex-start;"> <div style="text-align: left;"> <p>Longitud brazo:</p> <p>60 cm</p> <p>66 cm</p> <p>72 cm</p> <p>78 cm</p> <p>91 cm</p> </div> <div style="text-align: left;"> <p>Fuerza del sistema:</p> <p>D = débil</p> <p>F = fuerte</p> </div> <div style="text-align: left;"> <p>Lado de aplicación:</p> <p>D = derecho</p> <p>S = izquierda</p> </div> </div>	<p style="color: red; font-weight: bold; font-size: 1.2em;">SB_M78A_SNXXI</p> <div style="display: flex; justify-content: space-around; align-items: flex-start;"> <div style="text-align: left;"> <p>Lado de aplicación:</p> <p>D = derecho</p> <p>S = izquierda</p> </div> <div style="text-align: left;"> <p>Color:</p> <p>Q = Blanca</p> <p>L = Titanio</p> </div> </div>
<p>EMBALAJE CAJAS</p> <ul style="list-style-type: none"> 8 Sistemi 1 Bolsita con 8 bases BAPGM39/16 Instrucciones de montaje Tornillos de fijación incluidos 	<p>EMBALAJE CAJAS</p> <ul style="list-style-type: none"> 8 Tapas de cobertura 1 Bolsita con 8 plaquitas
<p>EMBALAJE PALLETS</p> <p>96 pzs.</p>	<p>EMBALAJE PALLETS</p> <p>192 pzs.</p>

Componentes a pedir separadamente

		
<p>Bisagra para puertas de madera y marco de aluminio de 45 mm</p> <p style="color: red; font-weight: bold; font-size: 1.2em;">C2_6A99</p> <p>Para completar el código ver pág. 30</p>	<p>Bisagra central</p> <p style="color: red; font-weight: bold; font-size: 1.2em;">FLC_E9R</p> <p>Para completar el código ver pág. 31</p>	<p>Base para bisagra</p> <p style="color: red; font-weight: bold; font-size: 1.2em;">BAPGM39/16</p>
<p>EMBALAJE</p> <p>Cajas 300 pzs.</p>	<p>EMBALAJE</p> <p>Cajas 150 pzs.</p>	<p>EMBALAJE</p> <p>Cajas 300 pzs.</p>



EvoLift - Sistemas de alzamiento - Puerta abatible doble

Tabla para la elección de la fuerza del sistema para una apertura completa de la puerta

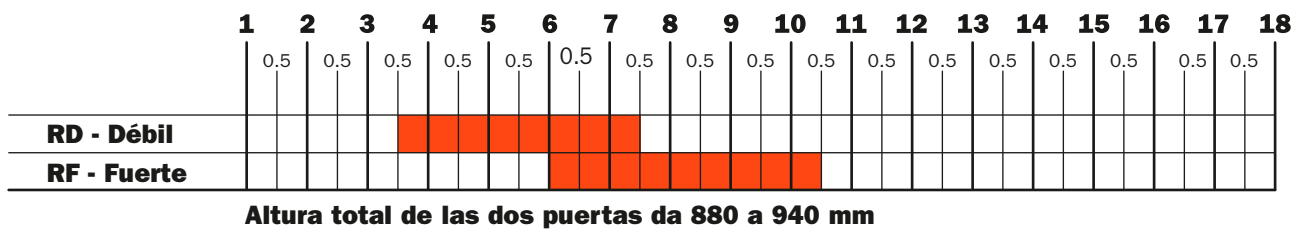
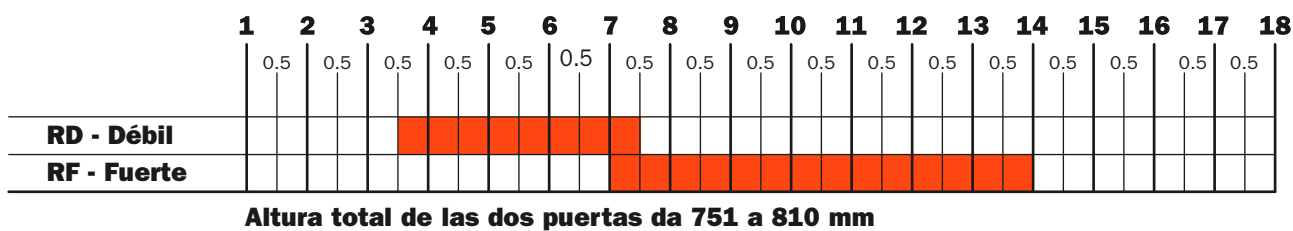
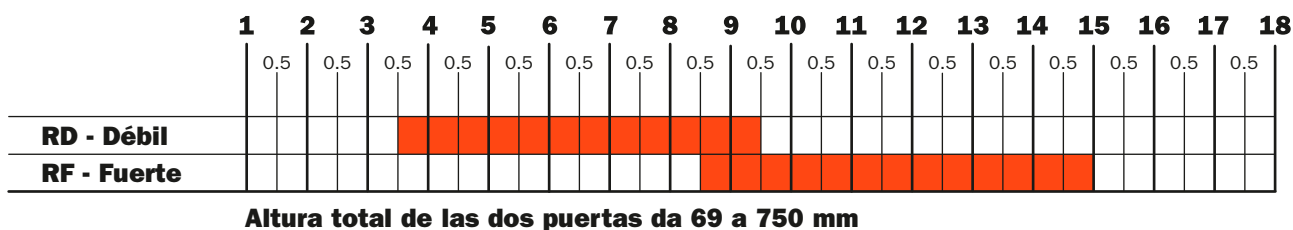
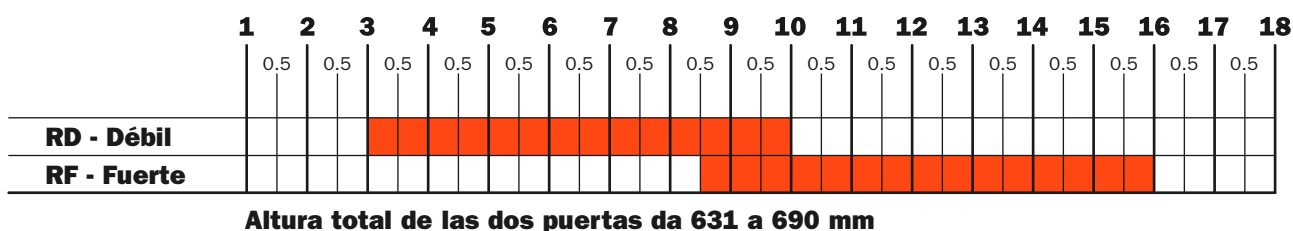
Gráficos para establecer la elección del sistema a utilizar en relación a las dimensiones y al peso de las puertas.

Los pesos indicados se refieren a una pareja de brazos.

Para puertas de dimensiones y peso reducidos, se puede utilizar un solo brazo, derecho o bien izquierdo.

Se aconseja realizar algunas pruebas de montaje.

Nuestro servicio de asistencia técnica está a disposición para las aclaraciones necesarias.





EvoLift • Sistemas de alzamiento
Puerta con abertura paralela

EvoLift - Sistemas de alzamiento – Puerta con abertura paralela

Para puertas de altura desde 360 hasta 440 mm y para puertas de altura desde 440 hasta 600 mm





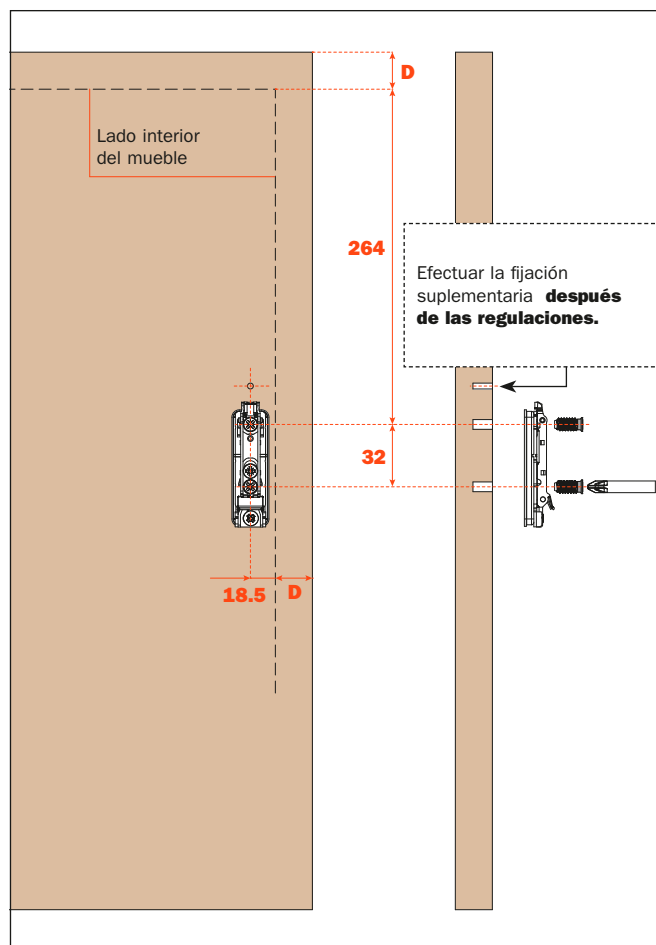
EvoLift - Sistemas de alzamiento - Puerta con abertura paralela

Instrucciones de montaje

Taladro puerta de madera.

Para puertas de altura de 360 hasta 440 mm.

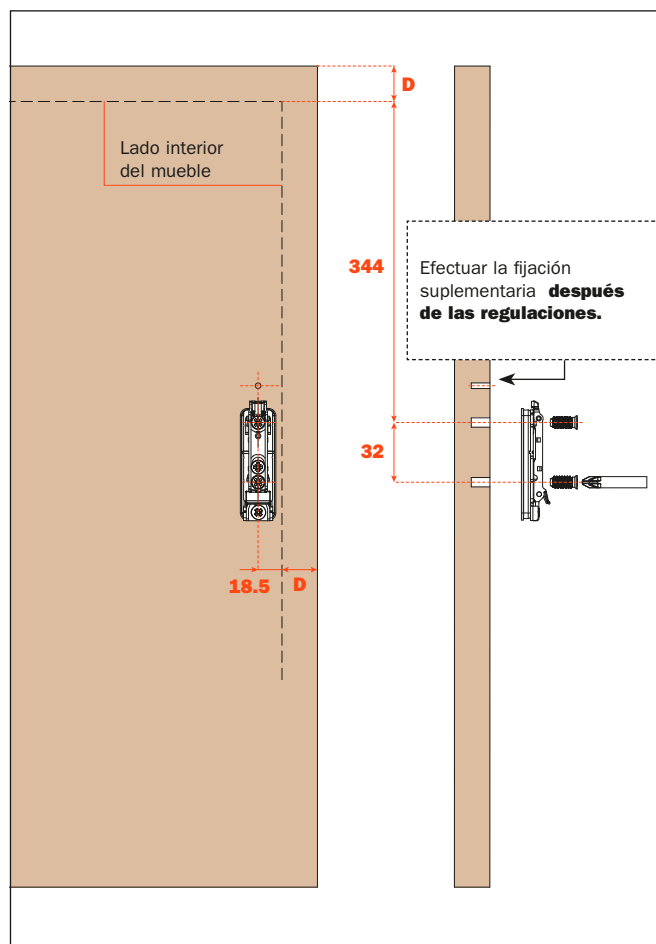
D = Cobertura de la puerta sobre el lateral y sobre el techo del mueble



Taladro puerta de madera.

Para puertas de altura desde 440 hasta 600 mm.

D = Cobertura de la puerta sobre el lateral y sobre el techo del mueble

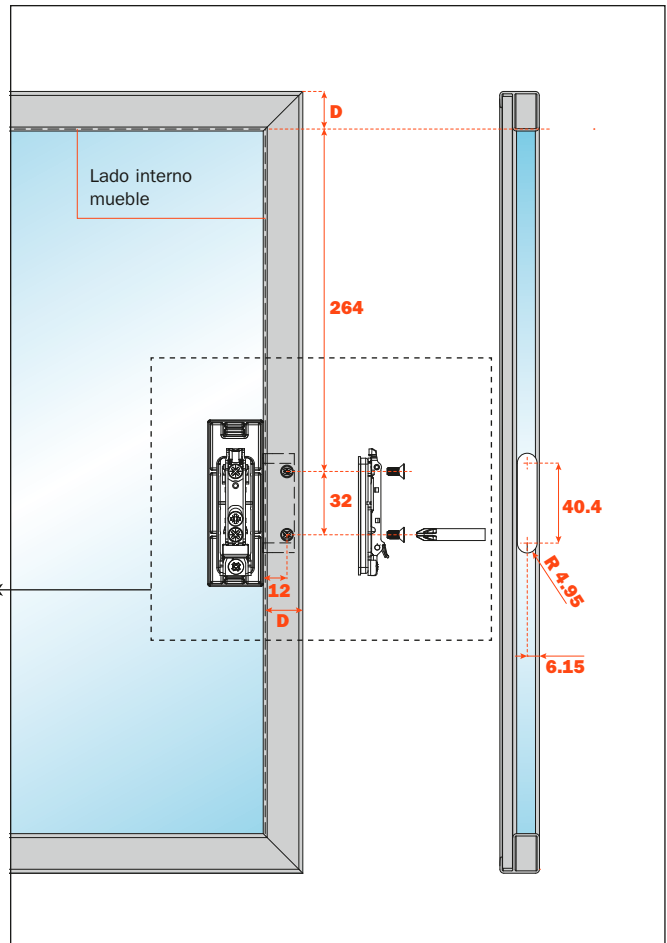
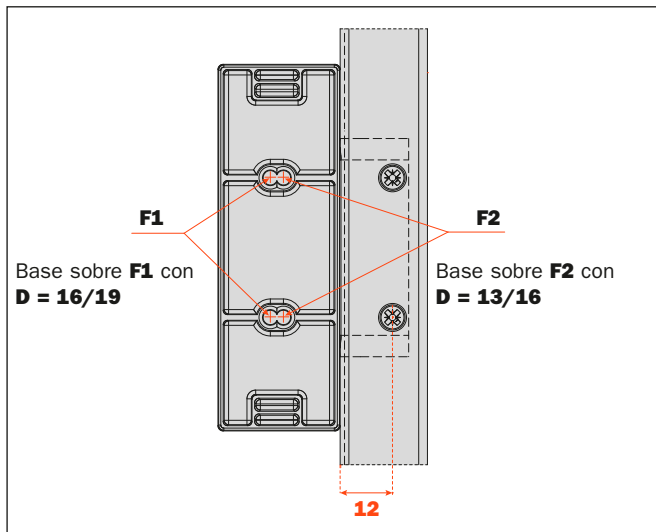




Taladro puerta con marco de aluminio. Para puertas de altura desde 360 hasta 440 mm.

Para puerta con marco de aluminio, fijar la base sobre el adaptador apropiado **DBZXBH9**.

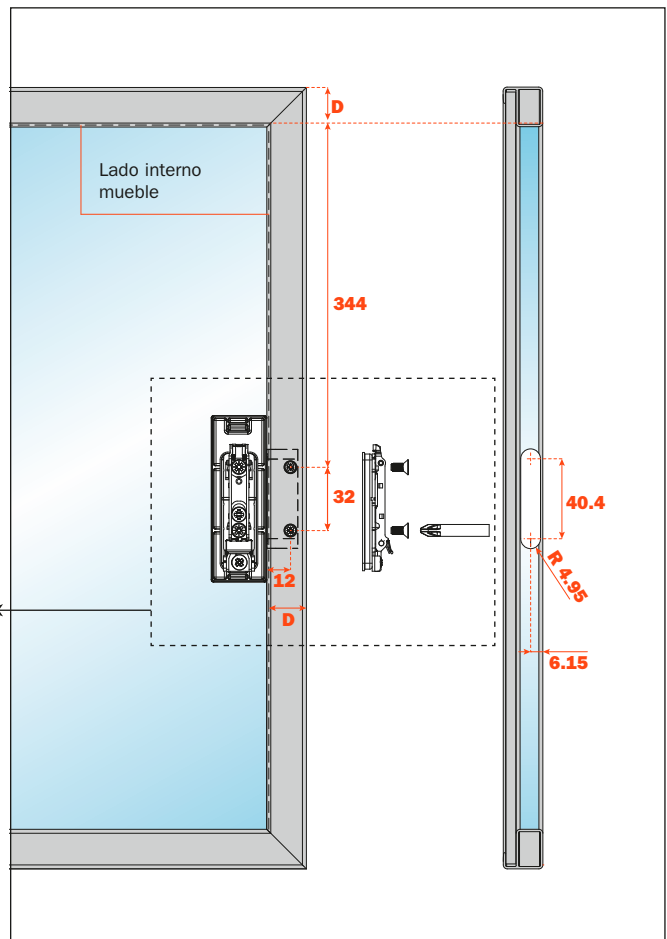
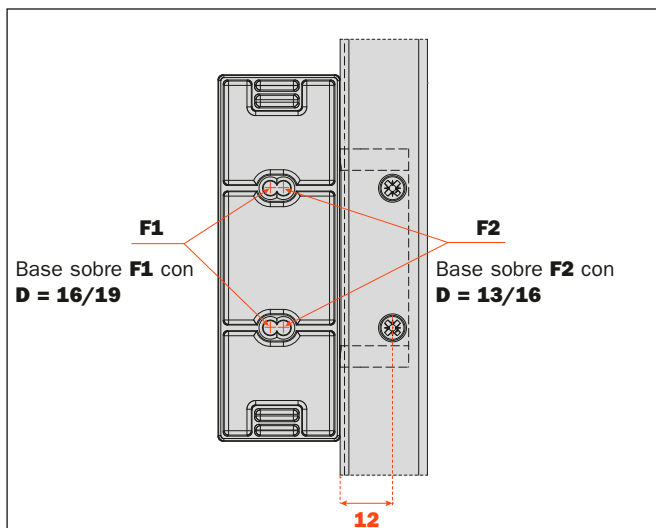
D = Cobertura de la puerta sobre el lateral y sobre el techo del mueble

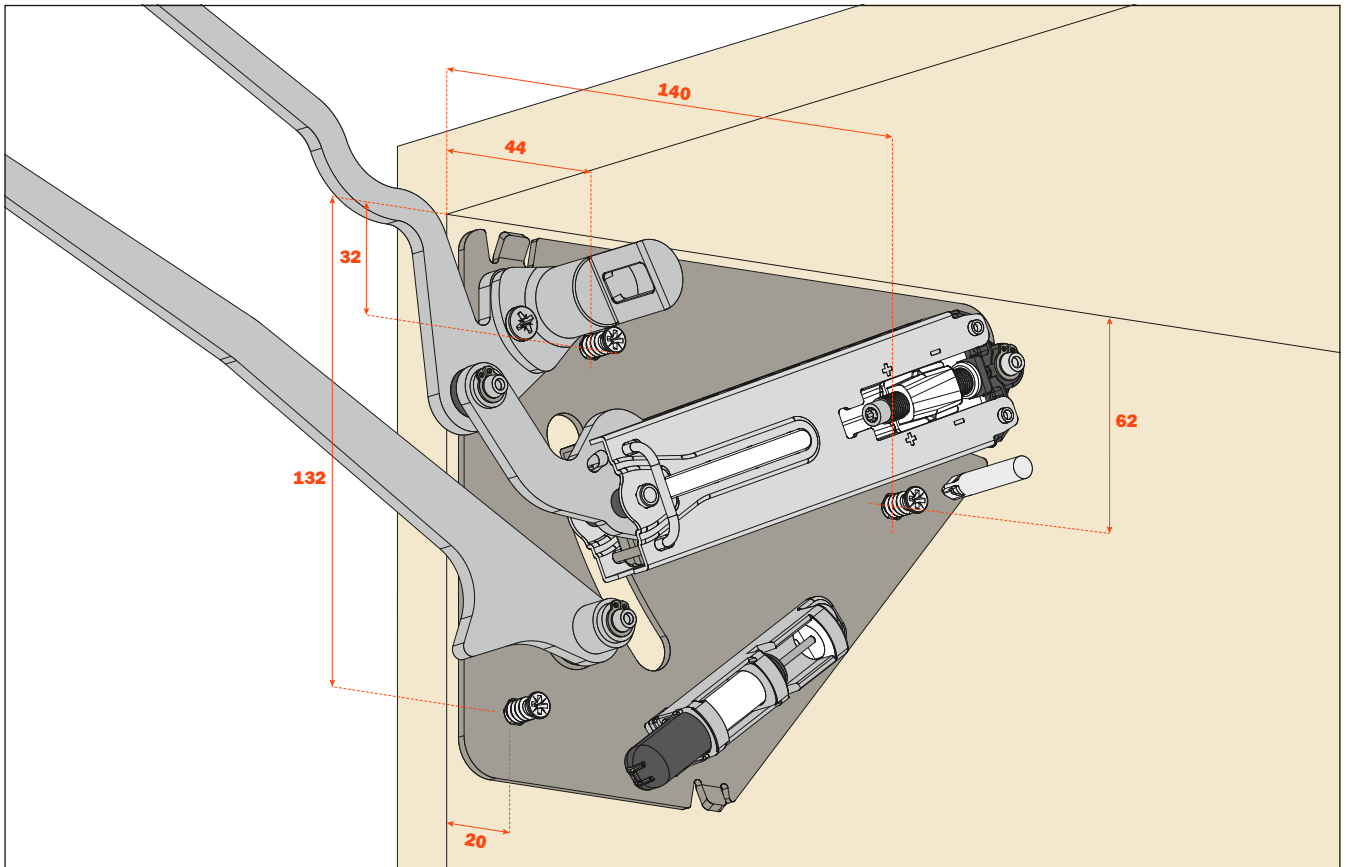
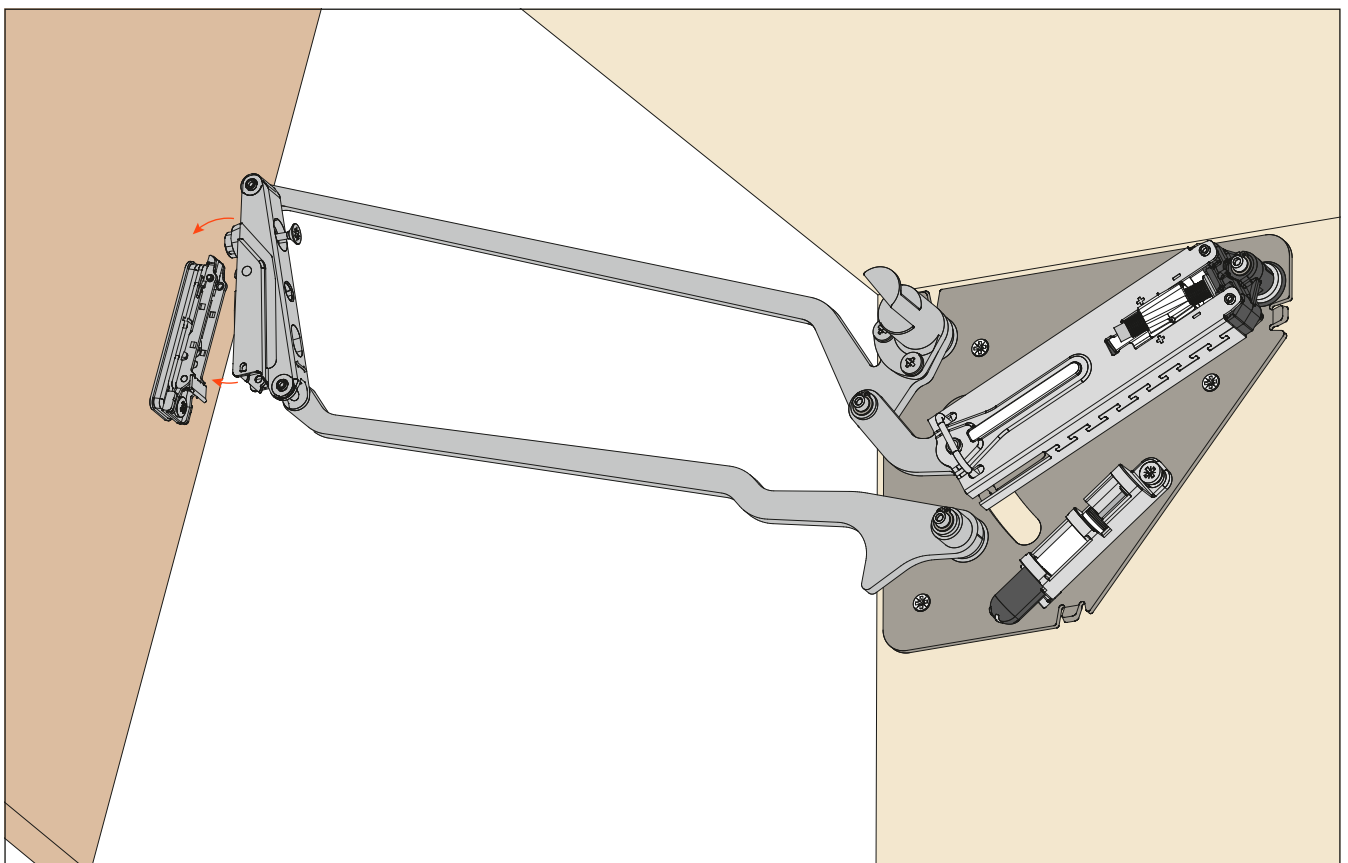


Taladro puerta con marco de aluminio. Para puertas de altura desde 440 hasta 600 mm.

Para puerta con marco de aluminio, fijar la base sobre el adaptador apropiado **DBZXBH9**.

D = Cobertura de la puerta sobre el lateral y sobre el techo del mueble

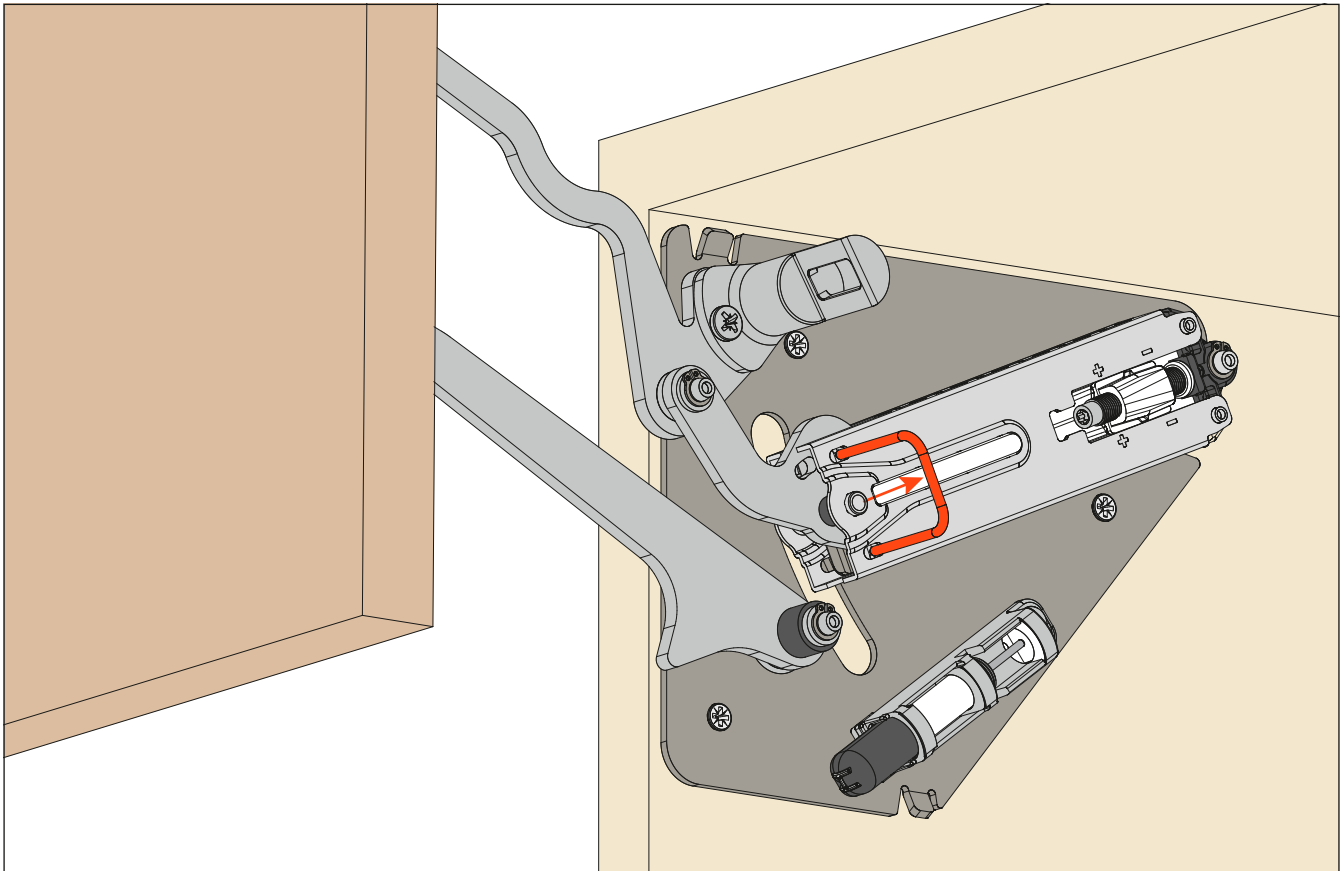


EvoLift - Sistemas de alzamiento - Puerta con abertura paralela
Instrucciones de montaje**Fijación del sistema sobre el lateral del mueble.****Montaje de la puerta sobre el mueble.**

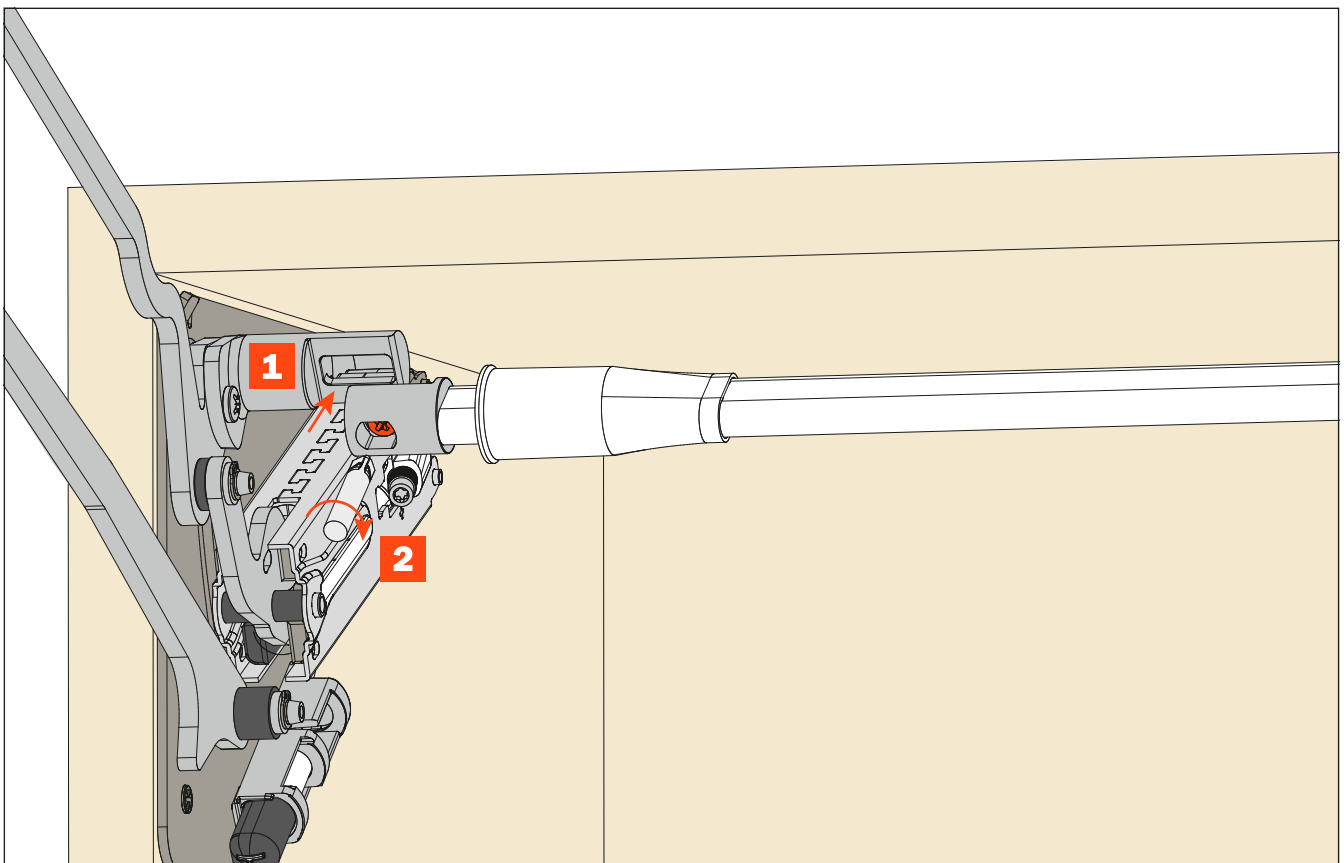


Extracción del pestillo de seguridad.

Bajar ligeramente la puerta hasta cuando el gancho de seguridad se extraiga fácilmente.



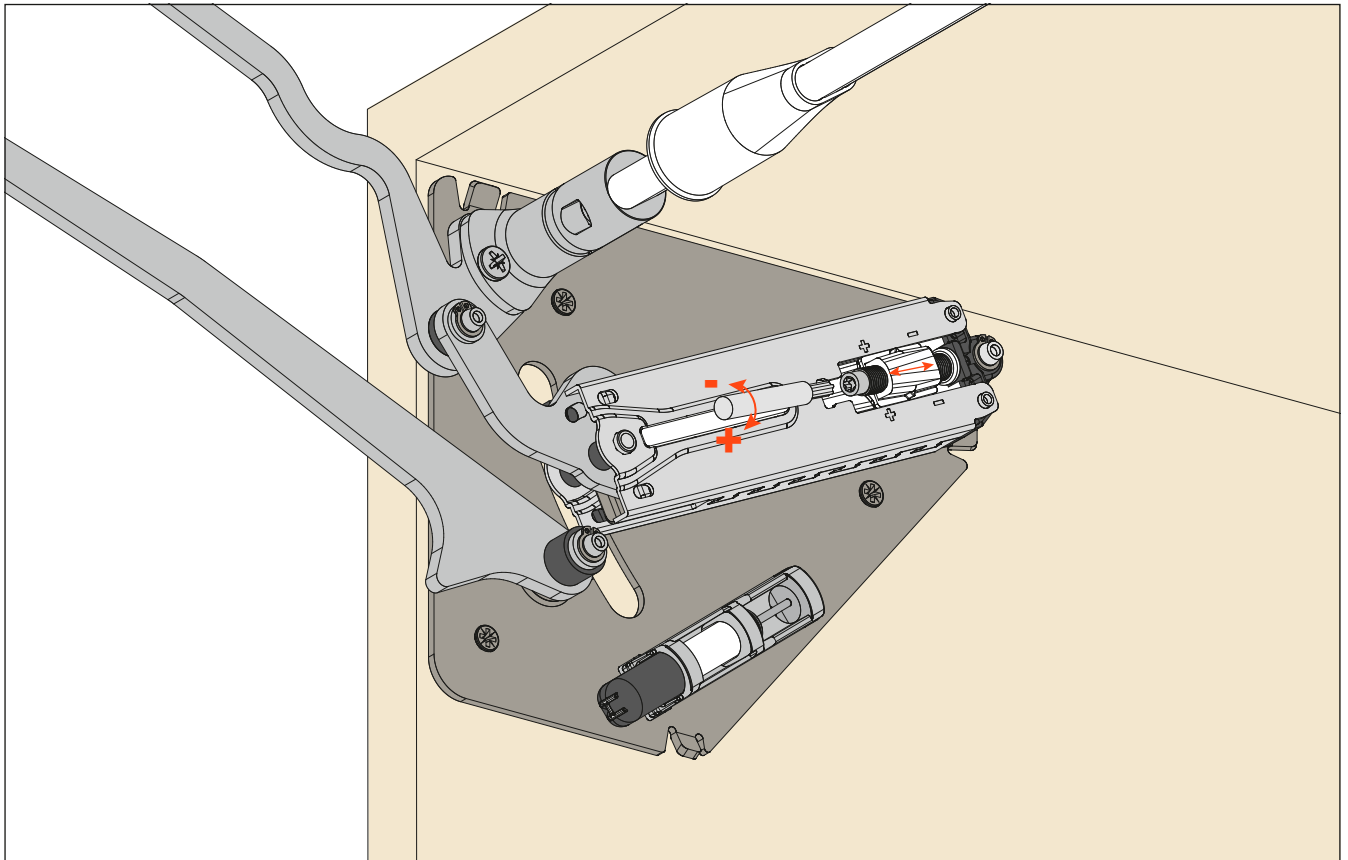
Aplicación de la barra estabilizadora.



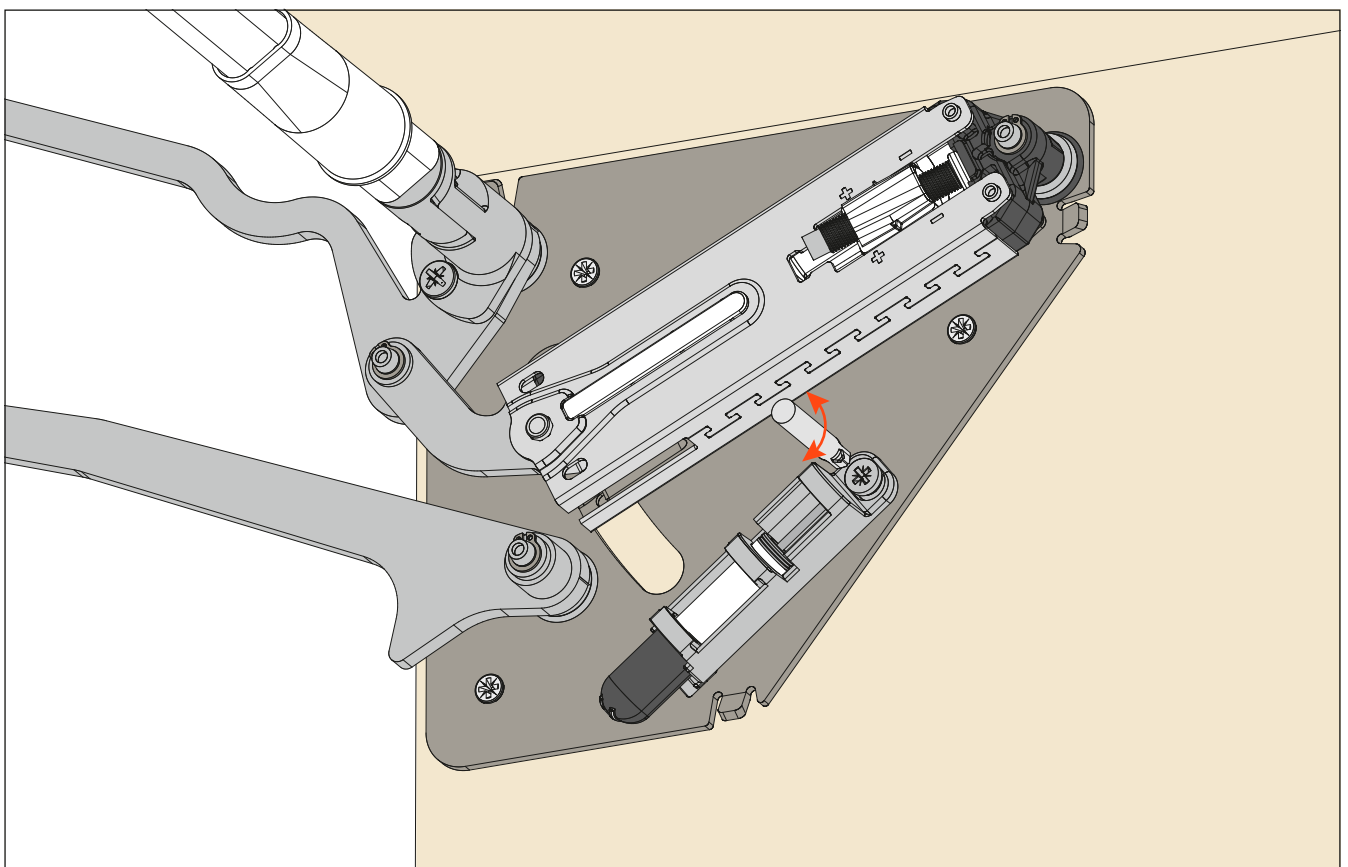
EvoLift - Sistemas de alzamiento - Puerta con abertura paralela **Instrucciones de montaje**

Regulación de la fuerza del sistema.

Utilizar una herramienta con punta Torx T20.

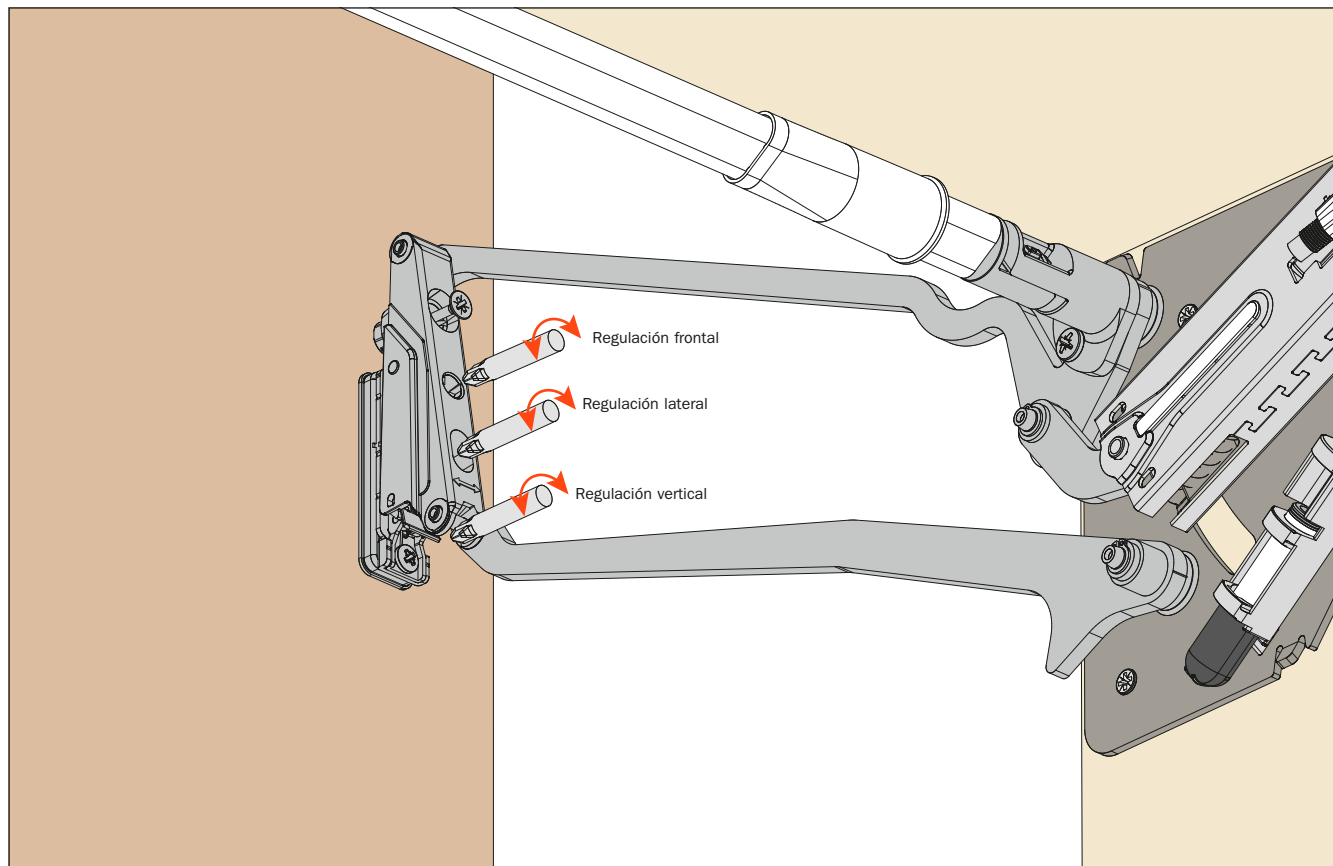


Regulación del recorrido del decelerador.



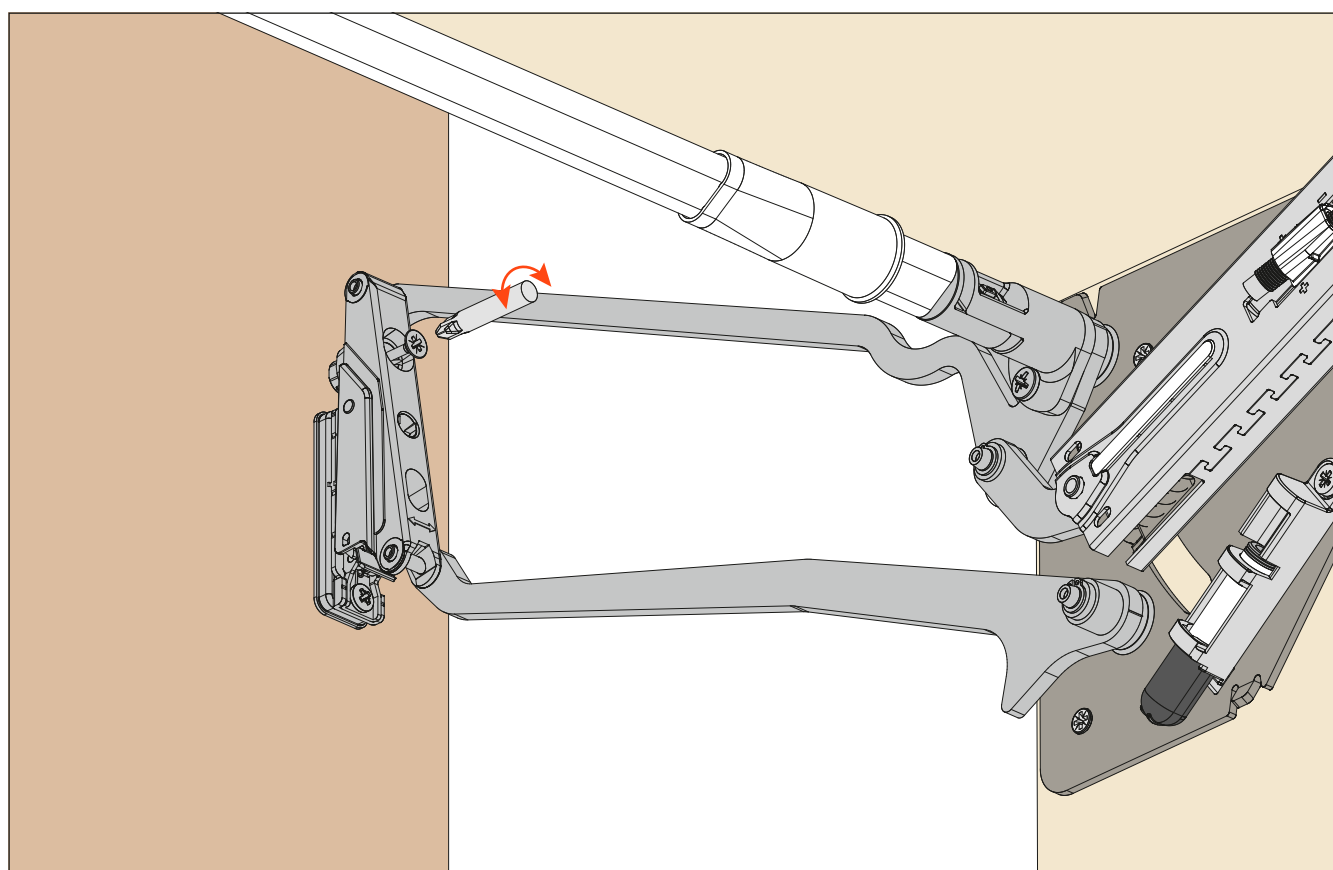


Regulación de la puerta.



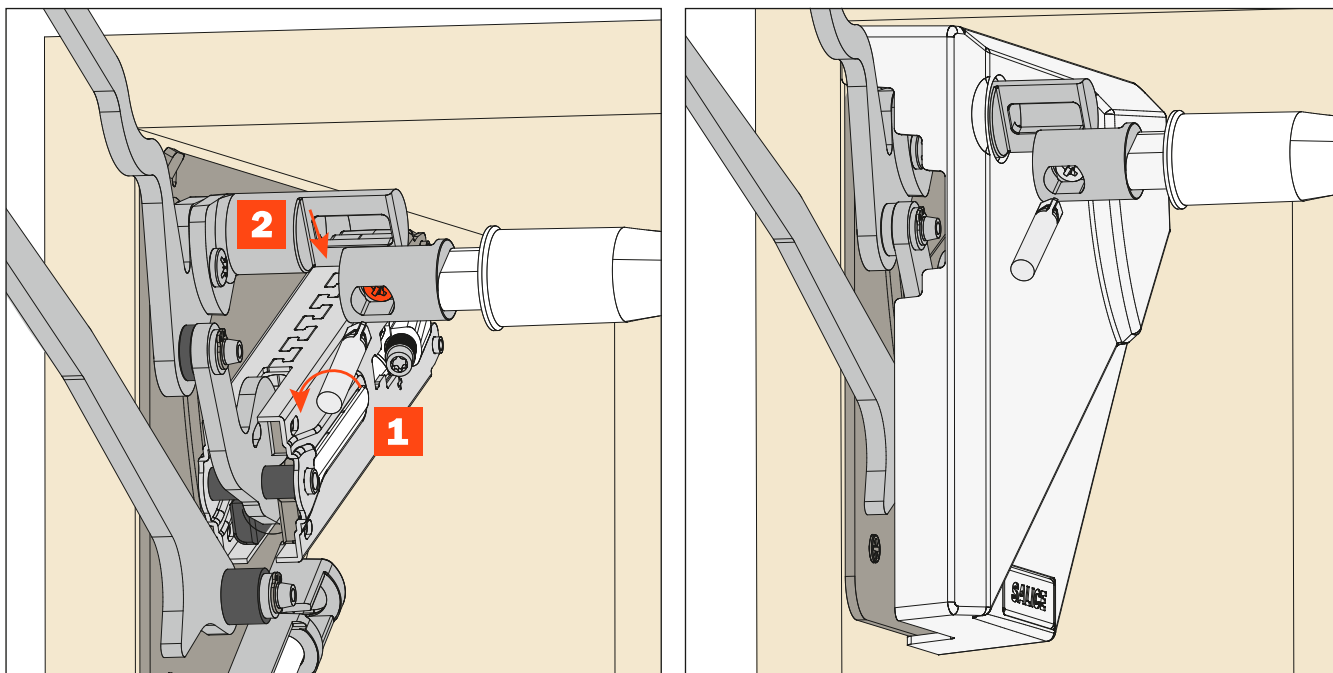
Efectuar la fijación suplementaria después de las regulaciones.

En caso de utilizar puertas con marco de aluminio, reemplazar el tornillo indicado con aquello incluido en la confección del soporte BDZXH9.



EvoLift - Sistemas de alzamiento - Puerta con abertura paralela**Instrucciones de montaje**

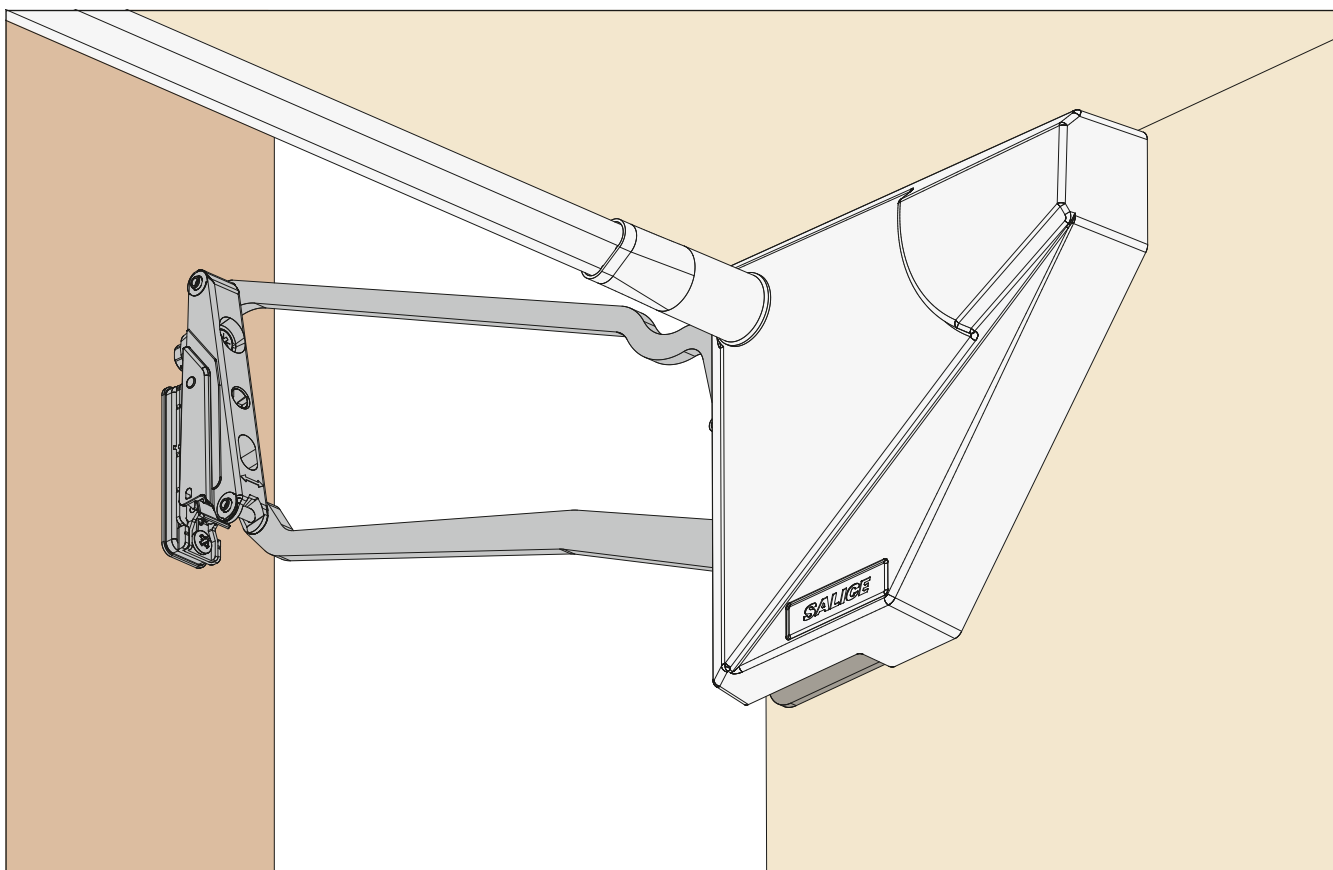
Después de efectuar todas las regulaciones, desenganchar la barra estabilizadora para insertar la tapa de cobertura y volver a fijar la barra.



Medida barra = Interno mueble - 126 mm



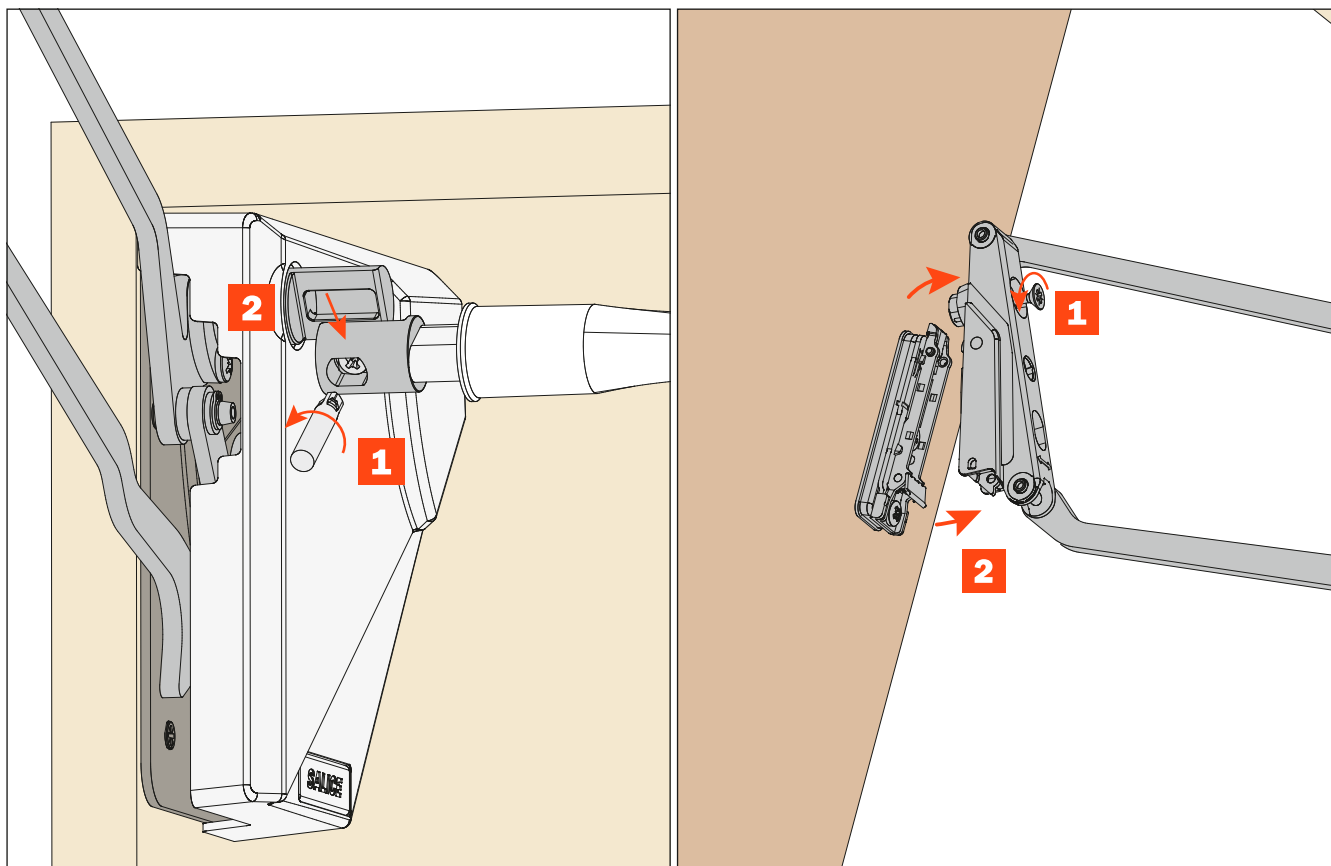
Sistema completo.

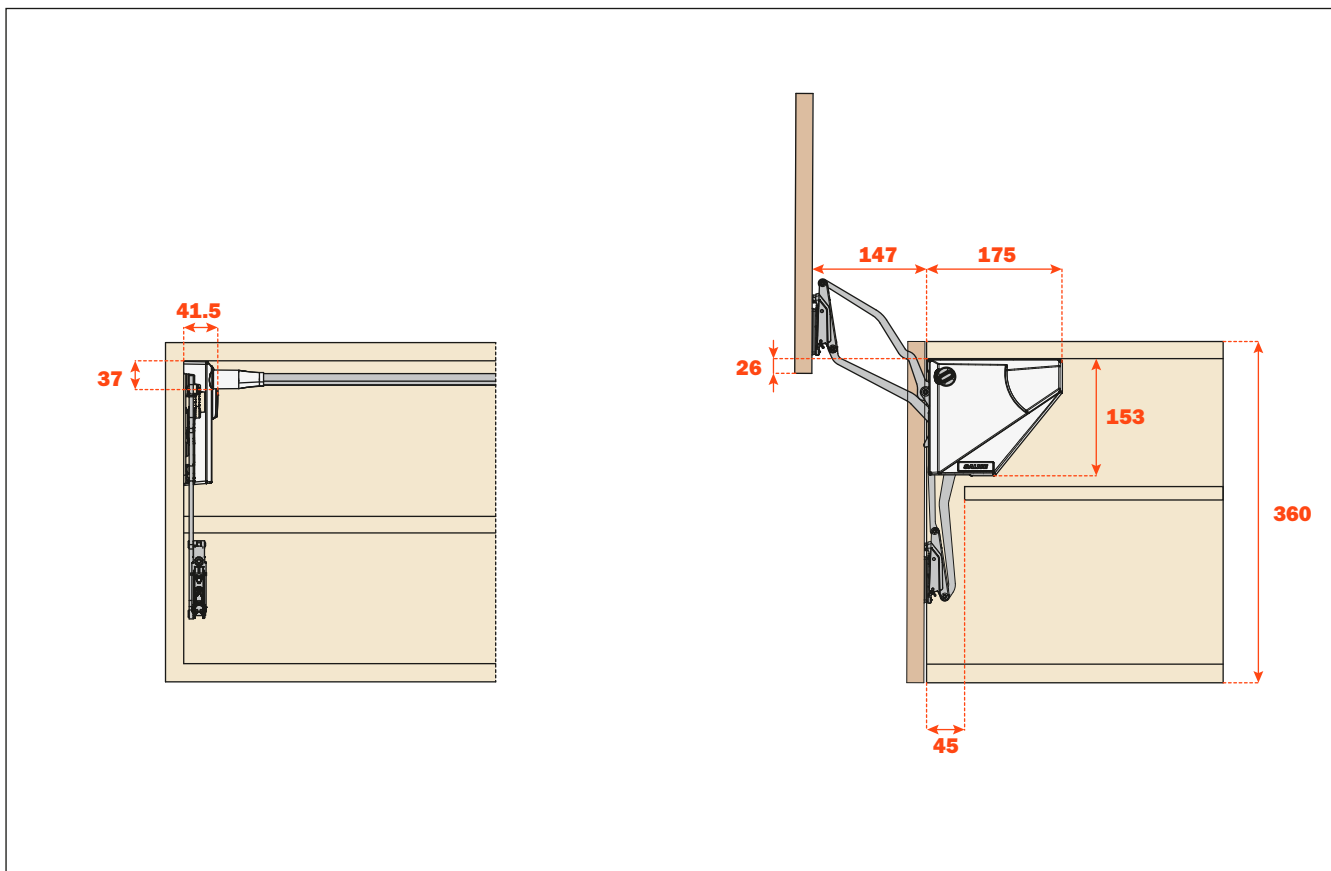
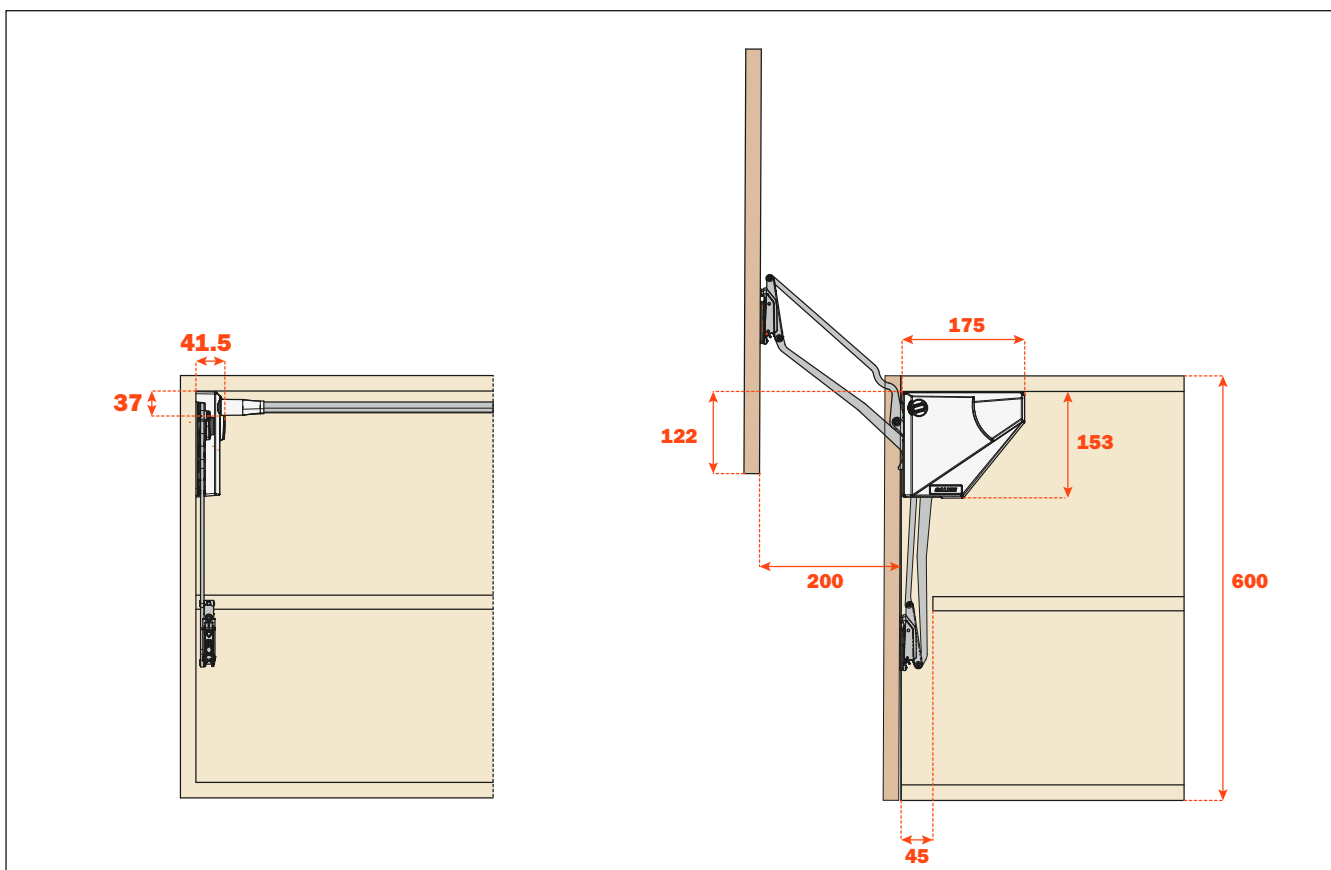




Desmontaje del sistema.

Desenganchar la barra estabilizadora, quitar la tapa de cobertura, desatornillar el tornillo de fijación suplementario y desenganchar el brazo de la puerta.

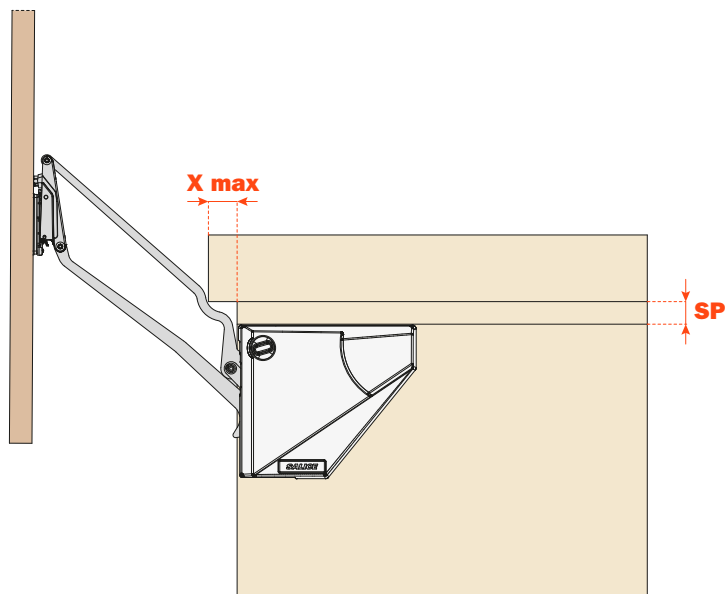


EvoLift - Sistemas de alzamiento - Puerta con abertura paralela**FPMXC****Dimensiones del espacio del sistema para puertas de altura desde 360 hasta 440 mm****FPMXL****Dimensiones del espacio del sistema para puertas de altura desde 440 hasta 600 mm**

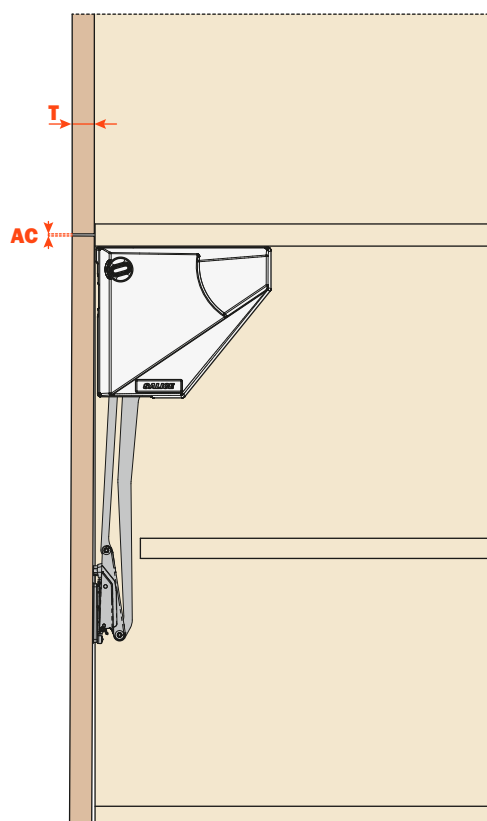


Cinemática del sistema

FPM_C		FPM_L	
SP	X max	SP	X max
16	29	16	25
18	31	18	27
19	31	19	28
20	32	20	28
22	33	22	29





FPM_C		FPM_L	
T	AC min.	T	AC min.
19	3	19	2
22	3,5	22	2,5
25	4	25	3




EvoLift - Sistemas de alzamiento - Puerta con abertura paralela

Composición del código y embalaje

EMBALAJE INDIVIDUAL		
		
CIERRE AMORTIGUADO		TAPA DE COBERTURA
FPMF_XX_SN9		SPXM78A_SNXXF
<p>Longitud brazo: C = corto (para puertas de altura desde 360 a 440 mm) L = largo (para puertas de altura desde 440 a 600 mm)</p>		<p>Fuerza del sistema: D = débil F = fuerte</p>
<p>Color: Q = blanco L = titanio</p>		
EMBALAJE CAJAS		EMBALAJE CAJAS
<p>1 Sistema lado derecho 1 Sistema lado izquierdo 2 bases BAPGM39/16 Instrucciones de montaje y plantilla de taladro para el lateral Tornillos de fijación incluidos</p>		<p>1 Tapa de cobertura derecho y 1 tapa de cobertura izquierda 2 Plaquitas</p>
EMBALAJE PALLETS	EMBALAJE PALLETS	EMBALAJE PALLETS
<p>Longitud brazo para puertas de altura desde 360 a 440 mm (C) 48 Pares</p>	<p>Longitud brazo para puertas de altura desde 440 a 600 mm (L) 96 Pares</p>	<p>96 Pares</p>

Componentes a pedir separadamente

	
<p>Soporte base para puertas con marco de aluminio mín. 17mm máx. 24mm</p>	<p>Barra estabilizadora</p>
DBZXBH9	FPMF59
<p>Tornillos de fijación de la base en el soporte, y tornillo de fijación suplementario incluidos (ver página 45)</p>	<p>Color: Q = blanco L = titanio</p>
	<p>Longitud de la barra: X439 = para muebles de anchura de 600 mm X739 = para muebles de anchura de 900 mm 1039 = para muebles de anchura de 1200 mm</p>
EMBALAJE	EMBALAJE
<p>Cajas da 150 pzs.</p>	<p>Cajas de 1 barra · 2 coberturas fijación · 2 terminales para barra</p>



EMBALAJE INDUSTRIAL

CIERRE AMORTIGUADO		TAPA DE COBERTURA
FPMI_XX_SN9		SPXM78A_SNXXI
<p>Longitud brazo: C = corto (para puertas de altura desde 360 hasta 440 mm) L = largo (para puertas de altura desde 440 hasta 660 mm)</p>		<p>Fuerza del sistema: D = débil F = fuerte</p>
<p>Color: Q = blanco L = titanio</p>		
EMBALAJE CAJAS		EMBALAJE CAJAS
<ul style="list-style-type: none"> 4 Sistemas lado derecho 4 Sistemas lado izquierdo 1 Bolsita con 8 bases BAPGM39/16 Instrucciones de montaje Tornillos de fijación incluidos 		<ul style="list-style-type: none"> 4 Tapas de cobertura derechas 4 Tapas de cobertura izquierdas 1 Bolsita con 8 bases
EMBALAJE PALLETS		EMBALAJE PALLETS
96 Pares		96 Pares

Componentes a pedir separadamente

Soporte base para puertas con marco de aluminio mín. 17mm máx. 24mm	Barra estabilizadora
DBZXBH9	FPMI59
Tornillos de fijación de la base en el soporte, y tornillo de fijación suplementario incluidos (ver página 45)	<p>Color: Q = Blanco L = titanio</p> <p>Longitud de la barra: X439 = para muebles de anchura de 600 mm X739 = para muebles de anchura de 900 mm 1039 = para muebles de anchura de 1200 mm</p>
EMBALAJE	EMBALAJE
Cajas da 150 pzs.	Cajas de 1 barra · 2 coberturas fijación · 2 terminales para barra



EvoLift - Sistemas de alzamiento - Puerta con abertura paralela

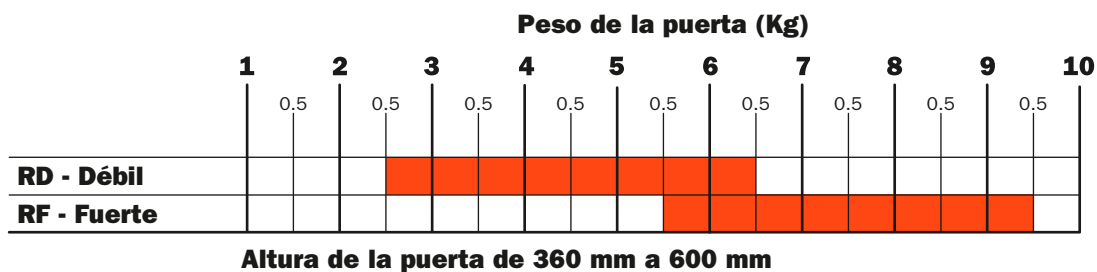
Tabla para la elección de la fuerza del sistema para una abertura completa de la puerta

Tabla para la elección de la fuerza del sistema para una apertura completa de la puerta.

Gráficos para establecer la elección del sistema a utilizar en relación a las dimensiones y al peso de las puertas.

Se aconseja realizar algunas pruebas de montaje.

Nuestro servicio de asistencia técnica está a disposición para las aclaraciones necesarias.





EvoLift • Sistemas de alzamiento
Puerta con abertura basculante

EvoLift - Sistemas de alzamiento - Puerta con abertura basculante



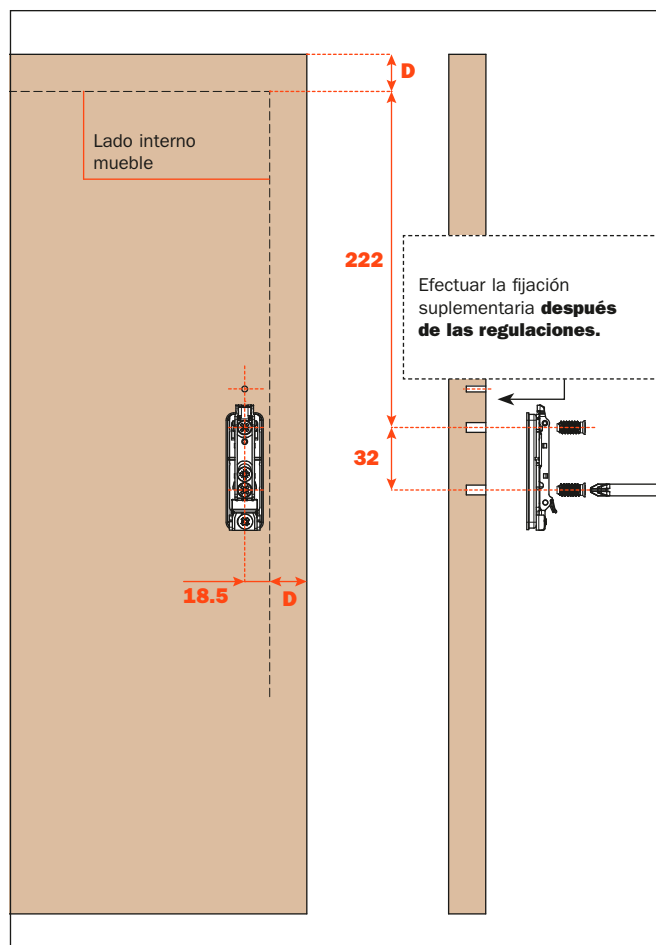


EvoLift - Sistemas de alzamiento - Puerta con abertura basculante

Instrucciones de montaje

Taladro puerta de madera.

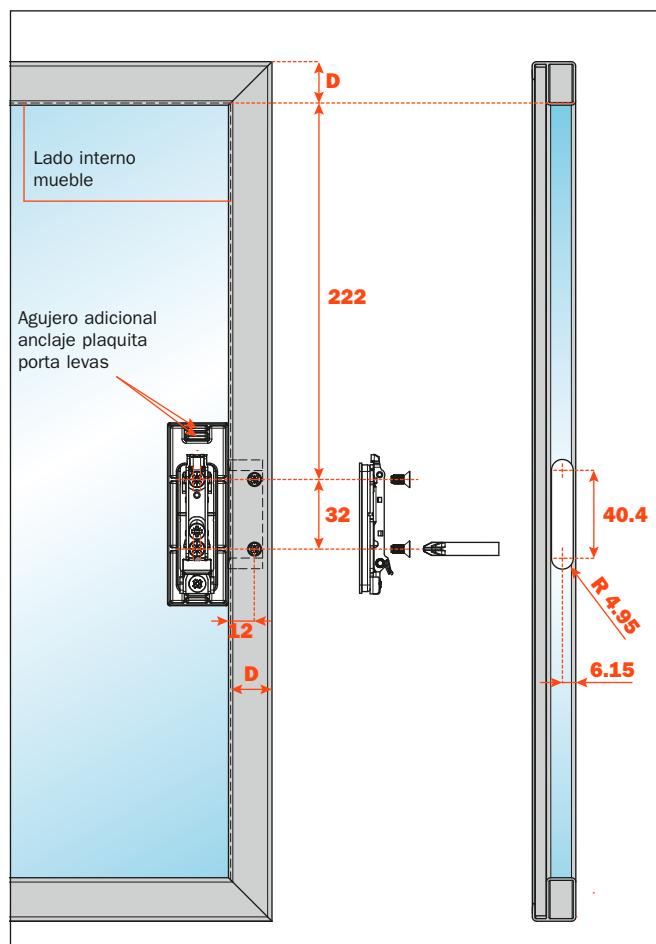
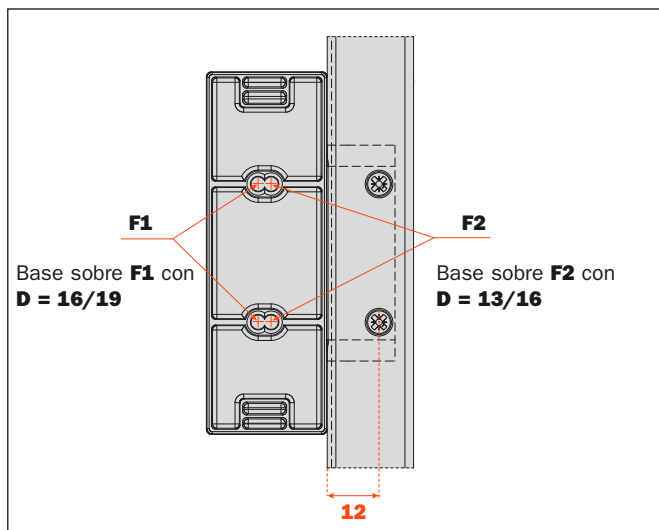
D = Cobertura de la puerta sobre el lateral y sobre el techo del mueble



Taladro puerta con marco de aluminio

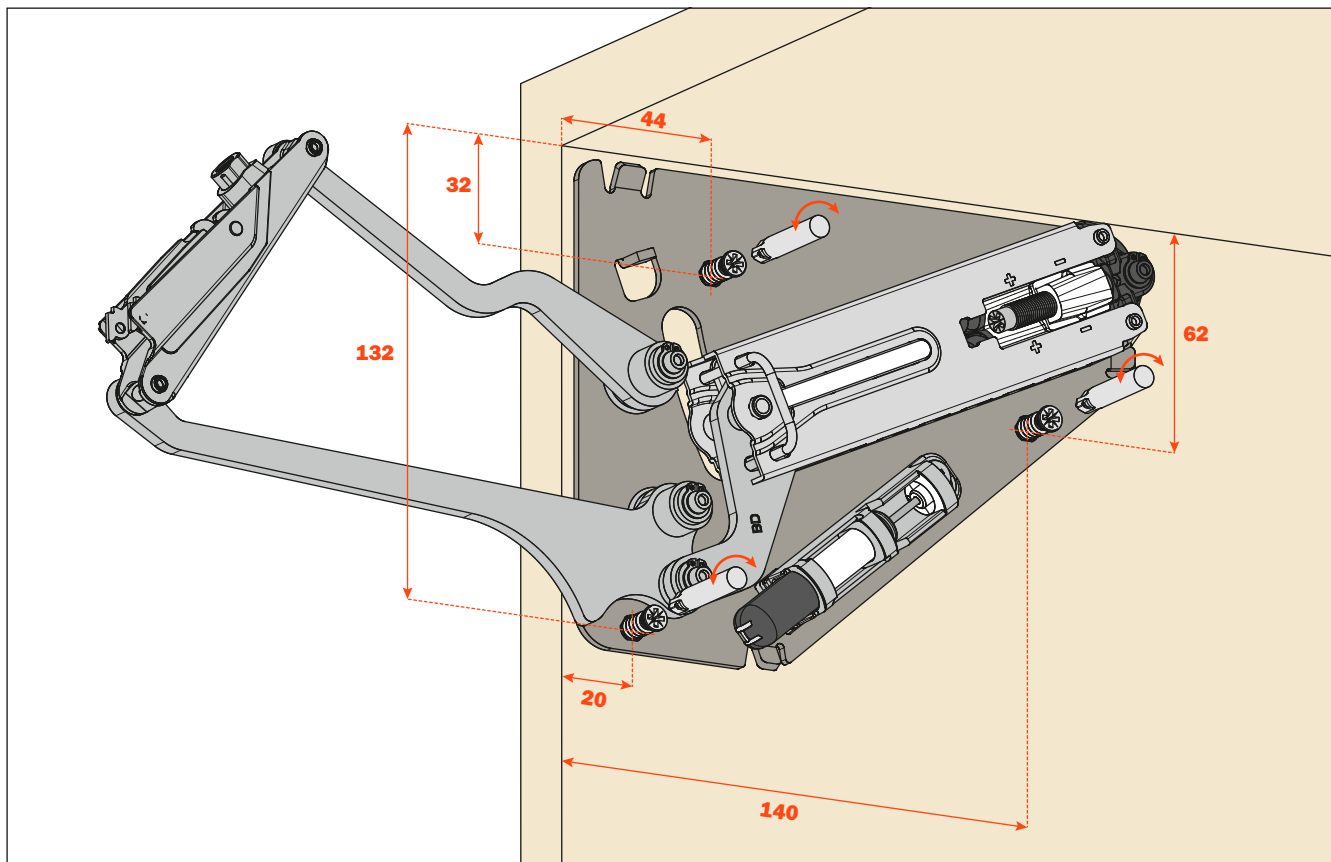
Para puerta con marco de aluminio, fijar la base sobre el adaptador apropiado **BZXBH9**.

D = Cobertura de la puerta sobre el lateral y sobre el techo del mueble

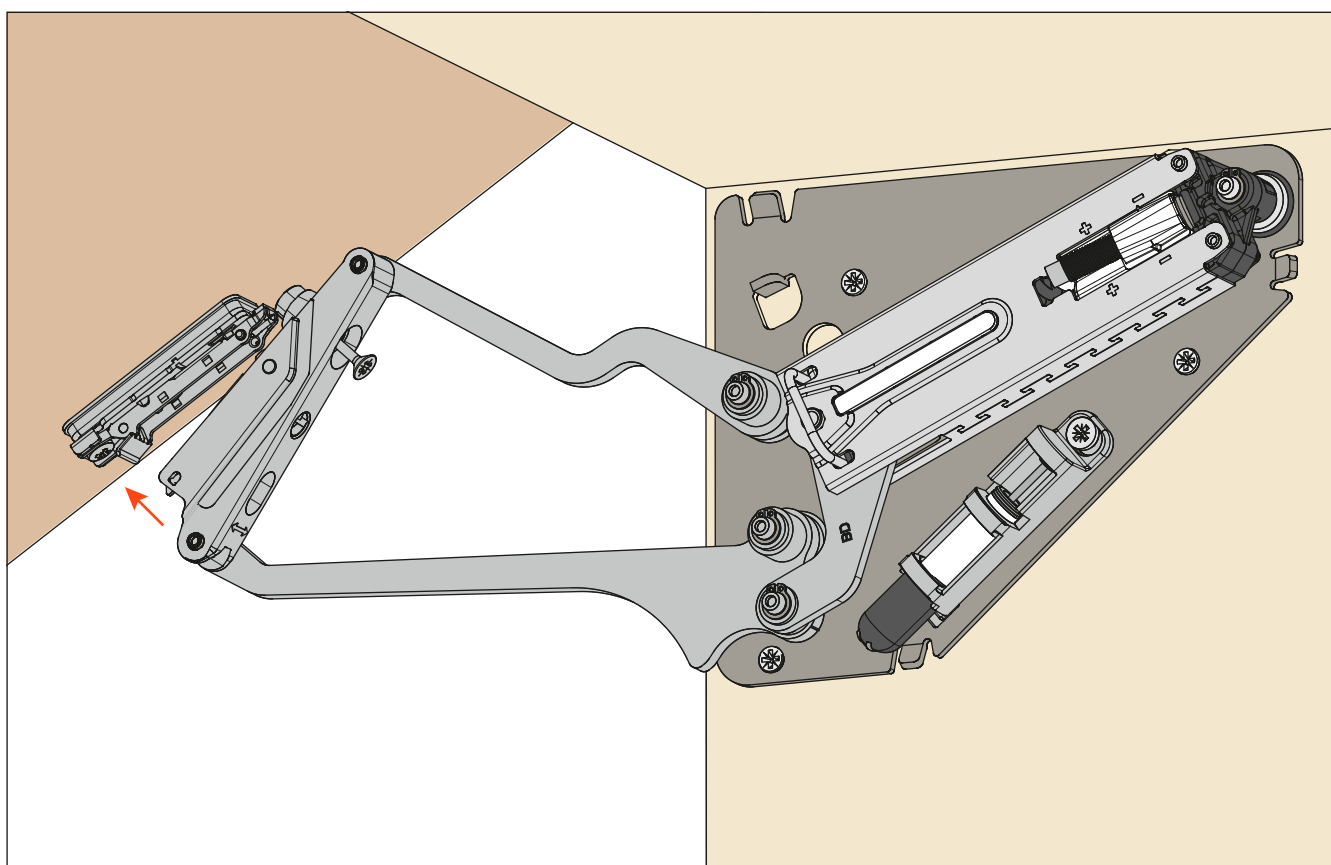




Fijación del sistema sobre el lateral del mueble.



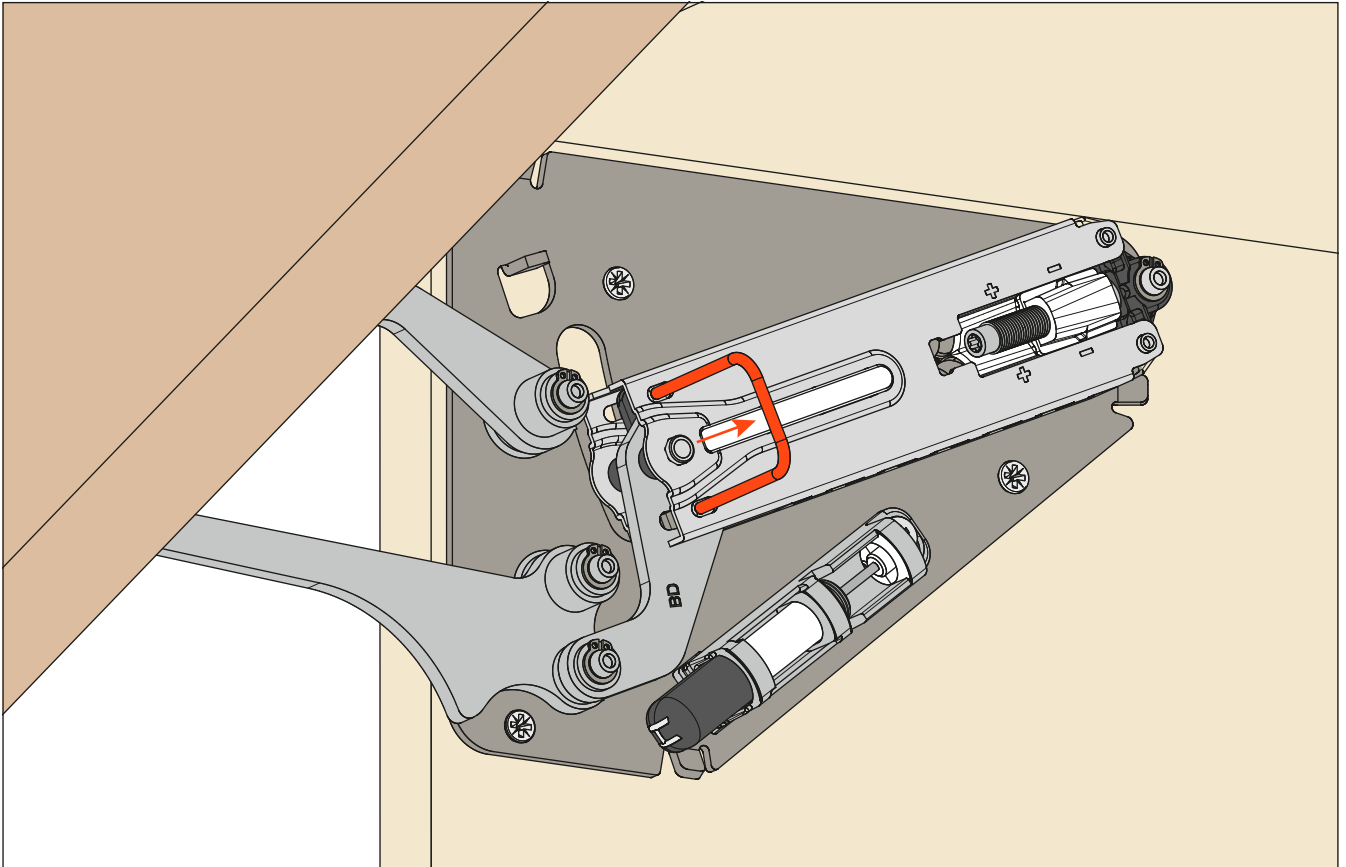
Montaje de la puerta sobre el mueble.



EvoLift - Sistemas de alzamiento - Puerta con abertura basculante **Instrucciones de montaje**

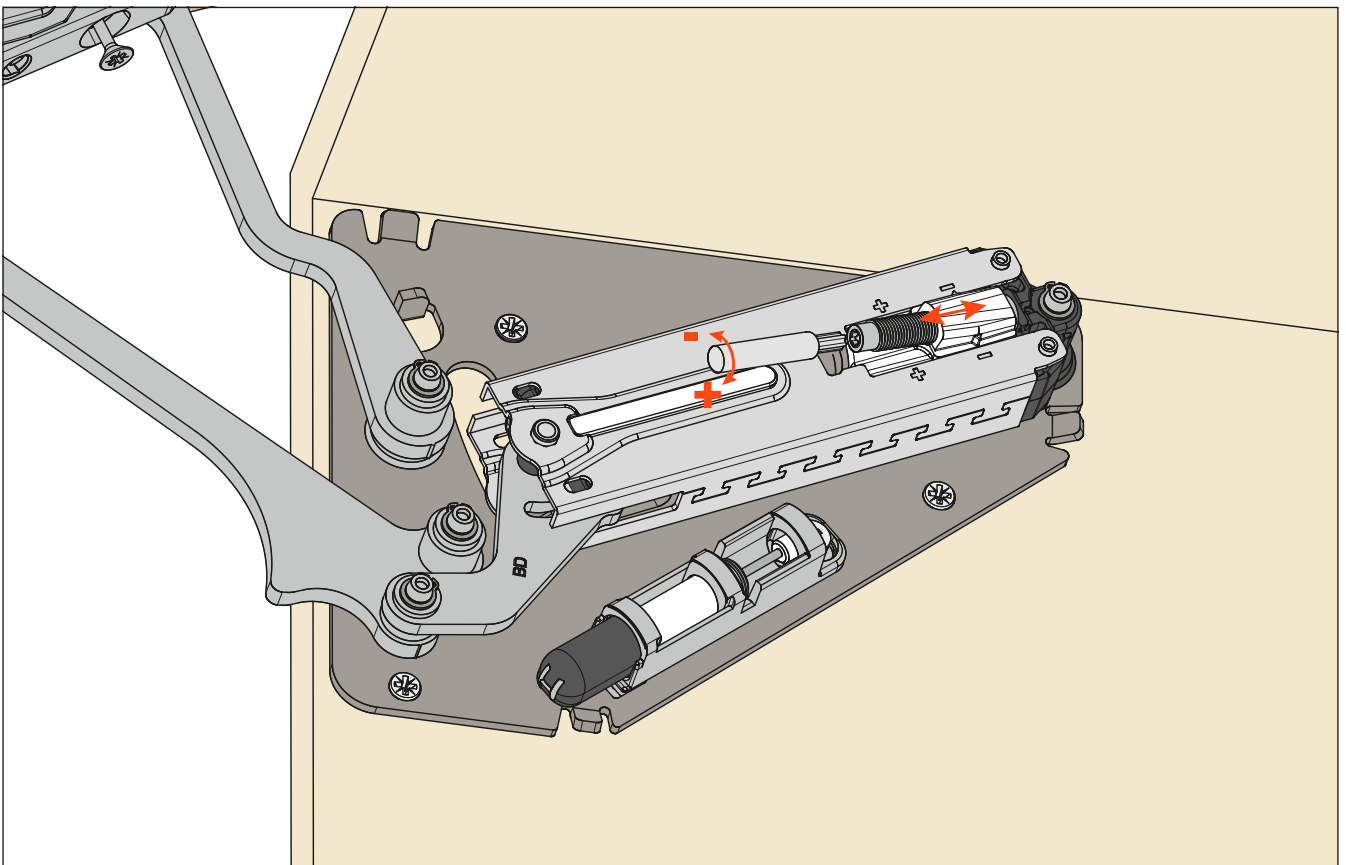
Extracción del pestillo de seguridad.

Bajar ligeramente la puerta hasta cuando el gancho de seguridad se extraiga fácilmente.



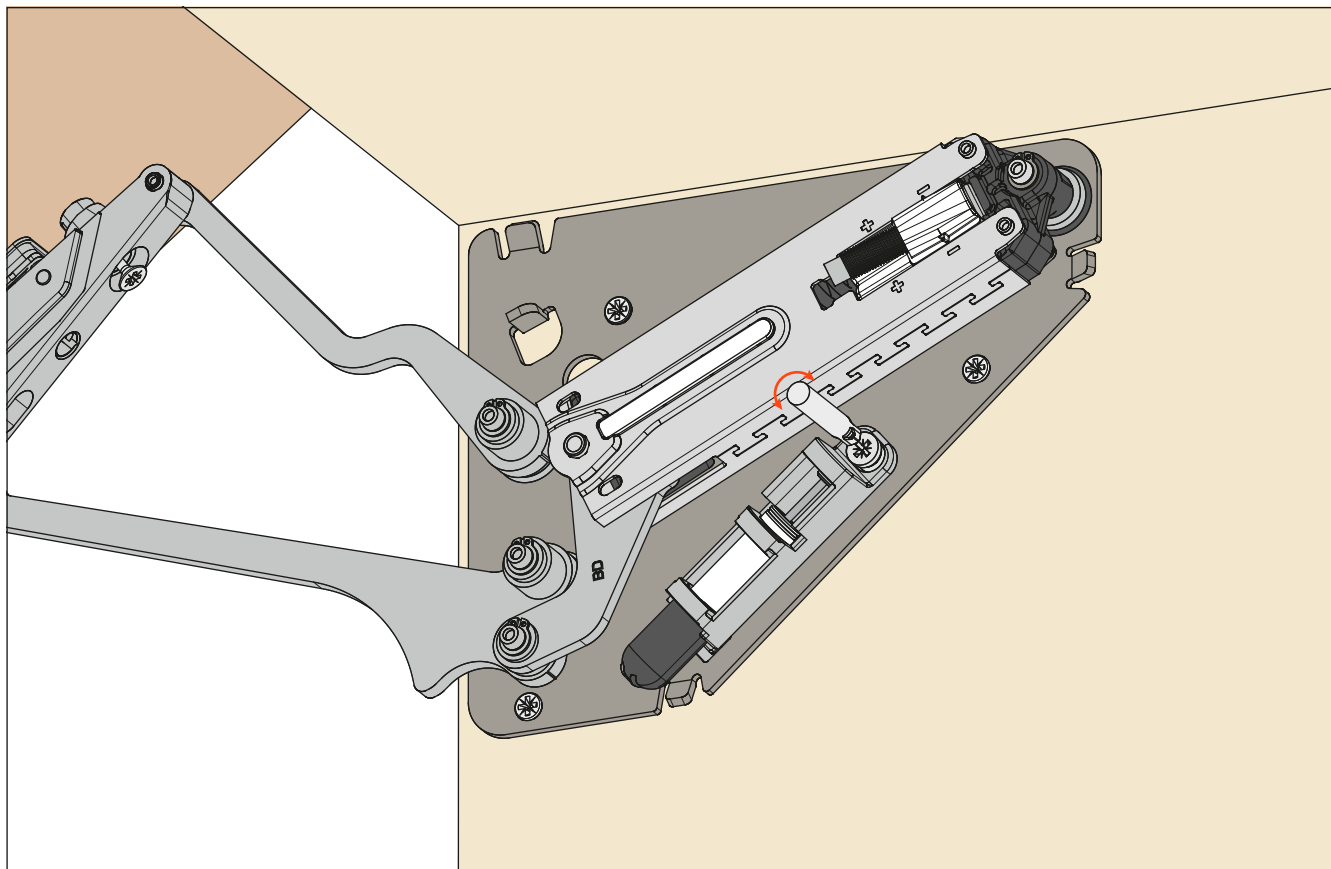
Regulación de la fuerza del sistema.

Utilizar una herramienta con punta Torx T20.

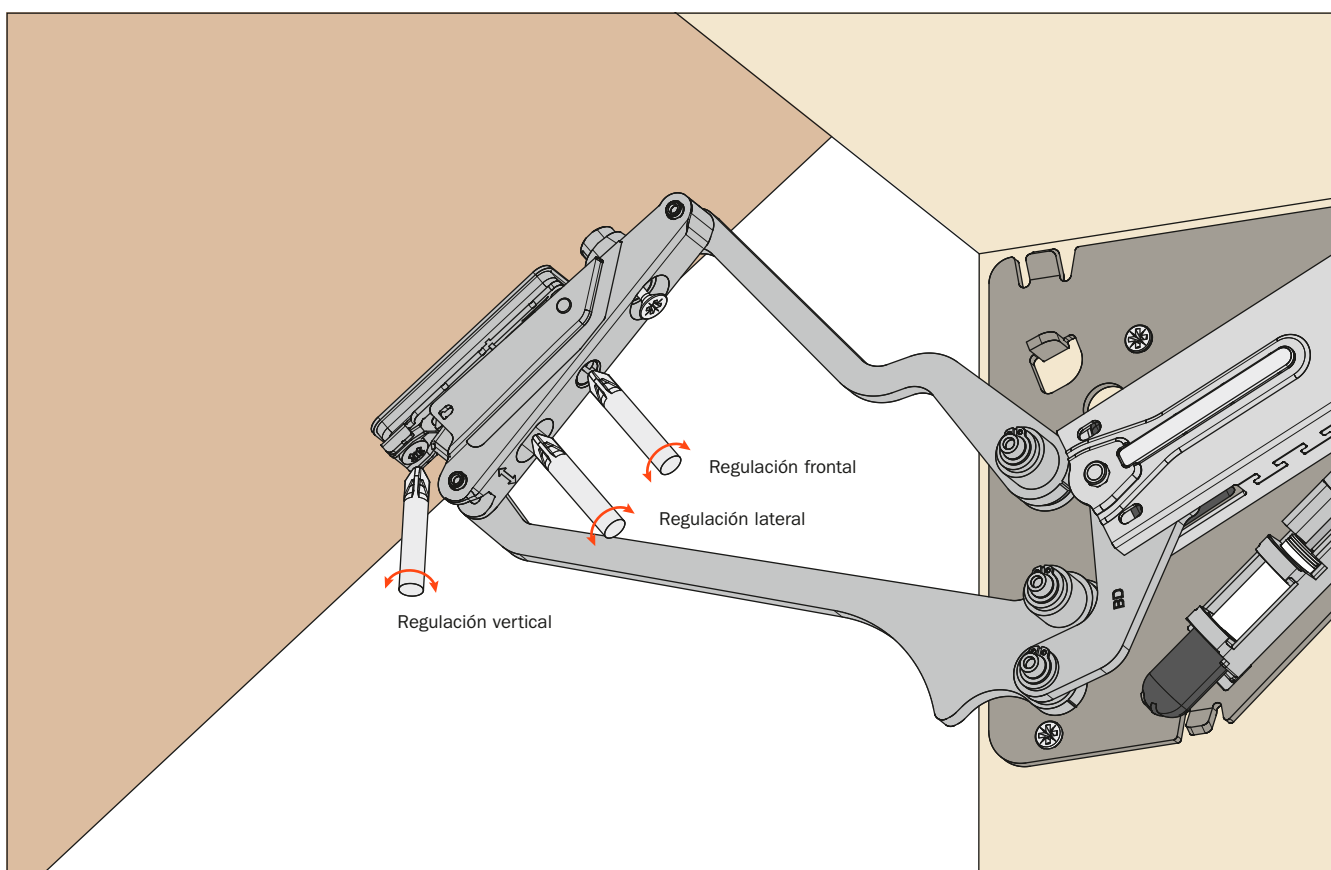




Regulación del recorrido del decelerador.

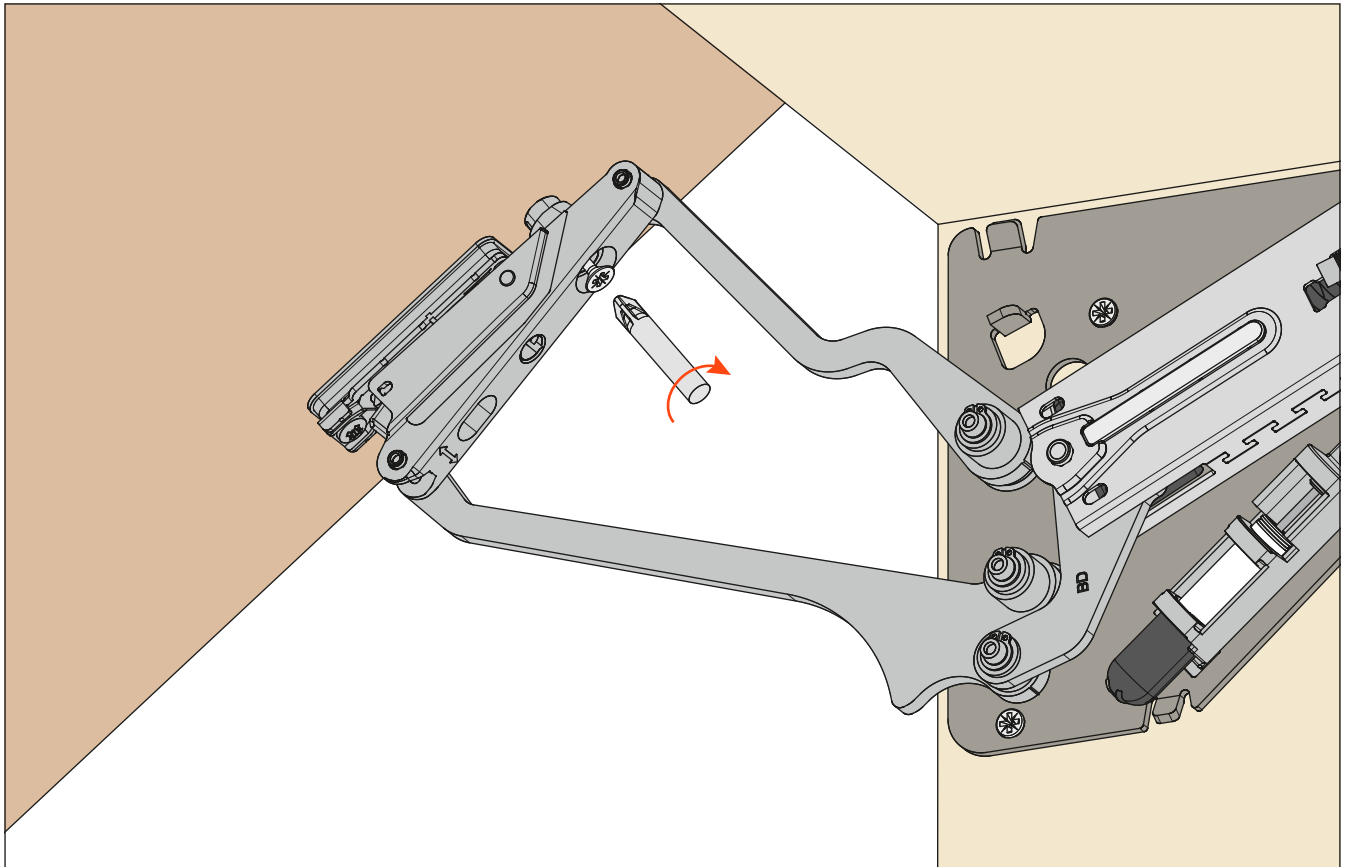
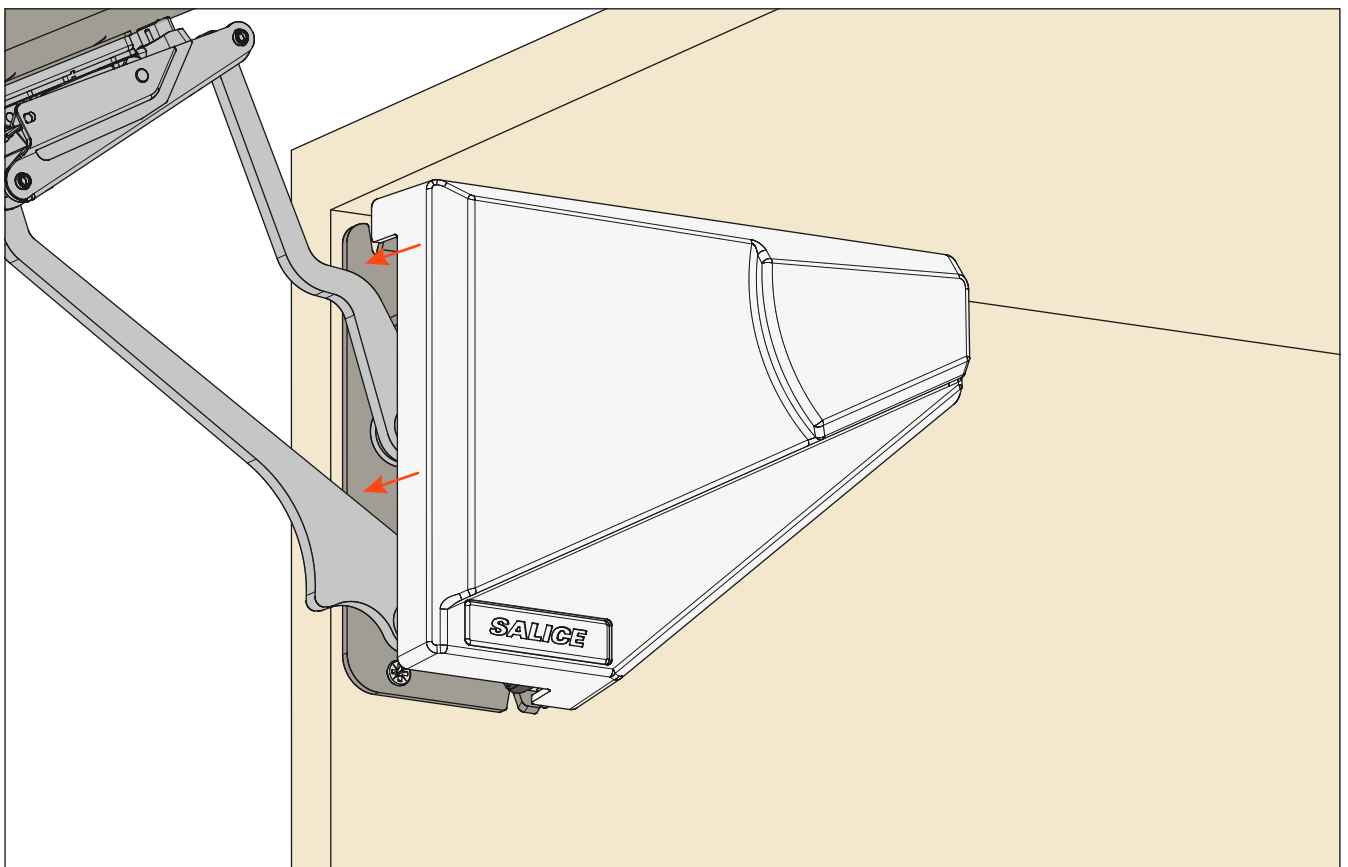


Regulación de la puerta.



EvoLift - Sistemas de alzamiento - Sistema de abertura puerta basculante
Instrucciones de montaje**Efectuar la fijación suplementaria después de las regulaciones.**

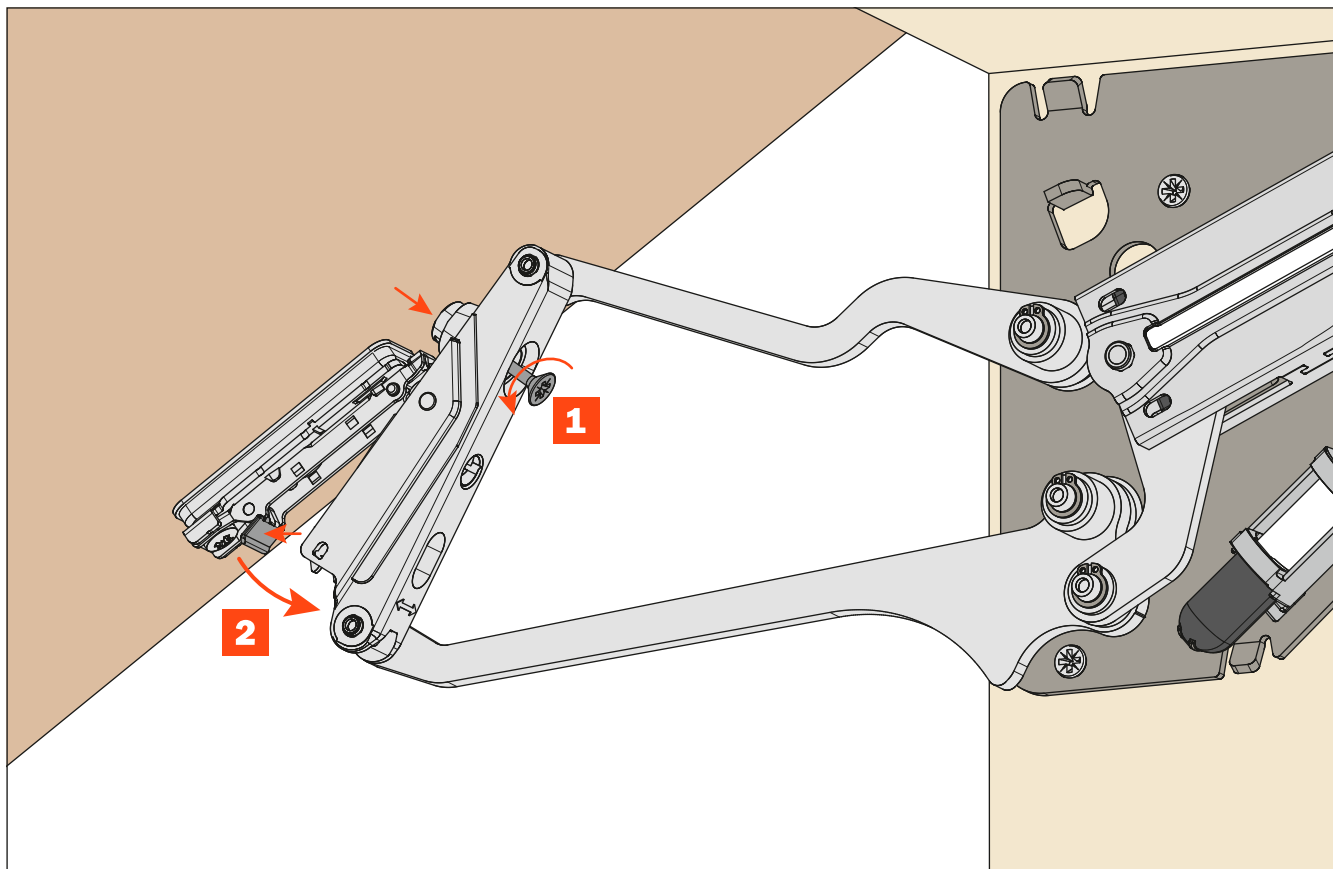
En caso de utilizar puertas con marco de aluminio, reemplazar el tornillo indicado con aquello incluido en la confección del soporte BDZXH9.

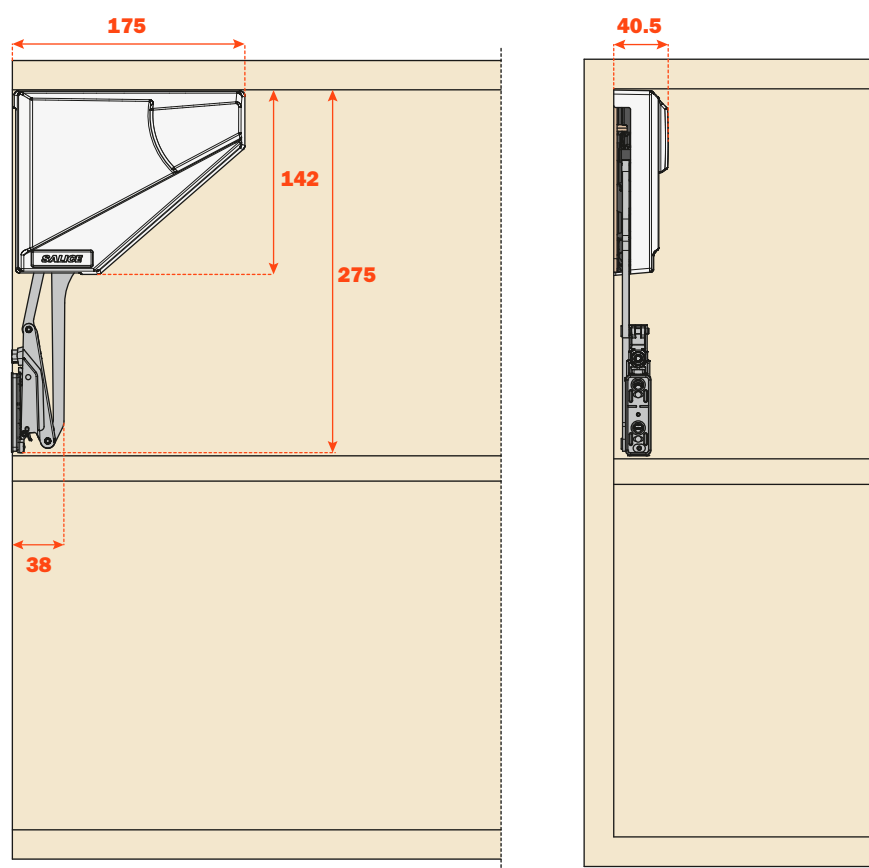
**Aplicación tapa de cobertura.**



Desmontaje de la puerta.

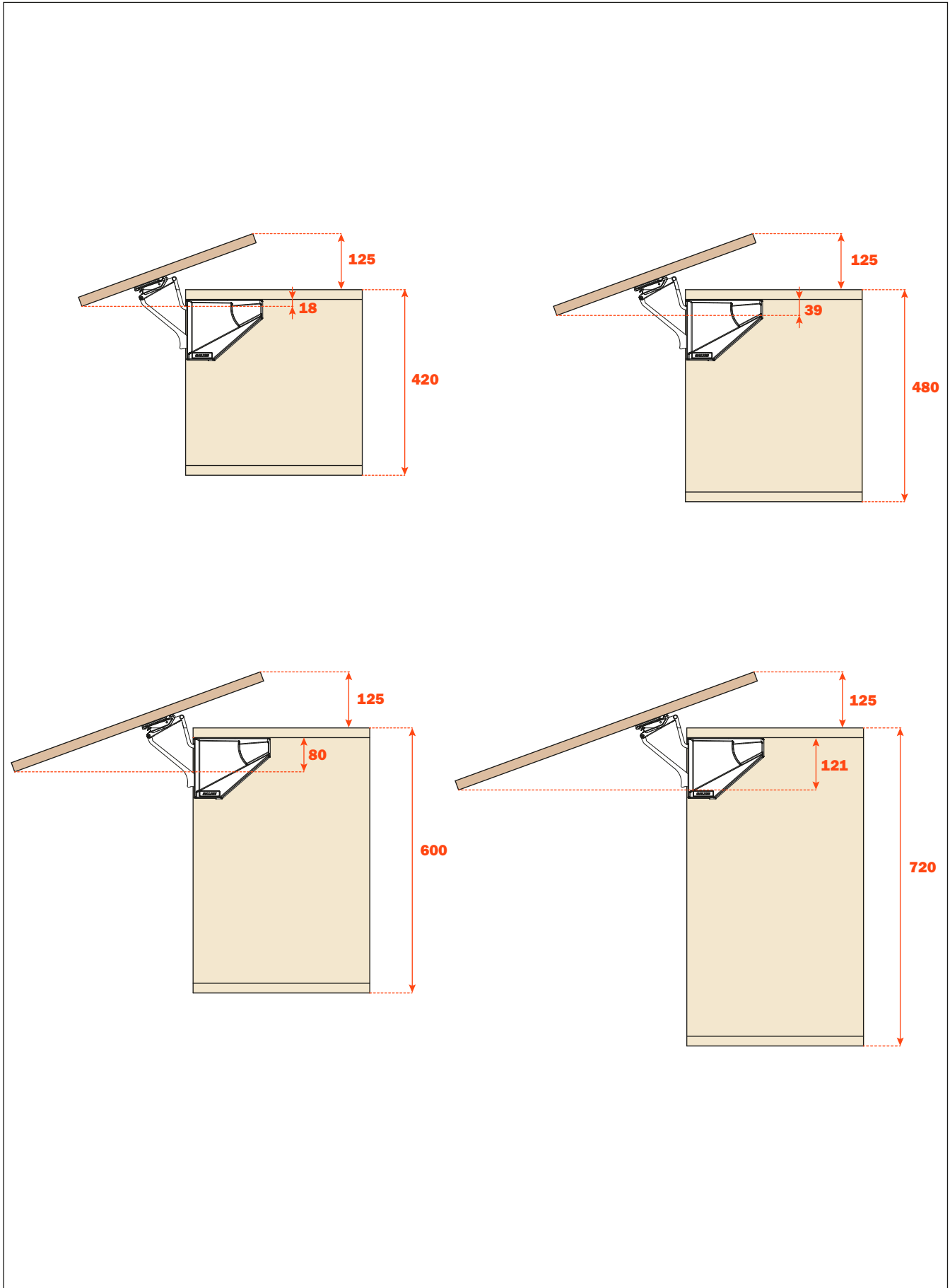
Desatornillar el tornillo de fijación suplementario y desenganchar el brazo de la puerta.





EvoLift - Sistemas de alzamiento - Puerta con abertura basculante**Dimensiones del espacio del sistema.**



Posición y dimensiones del espacio de la puerta abierta



EvoLift - Sistemas de alzamiento - Puerta con abertura basculante
Composición del código y embalaje

EMBALAJE INDIVIDUAL	
	
CIERRE AMORTIGUADO	TAPA DE COBERTURA
<p>FBMFXXX_SN9</p> <p style="text-align: center;">↑</p> <p>Fuerza del sistema: D = débil F = fuerte</p>	<p>SBXM78A_SNXXF</p> <p style="text-align: center;">↑</p> <p>Color: Q = blanco L = titanio</p>
<p>EMBALAJE CAJAS</p> <p>1 Sistema lado derecho 1 Sistema lado izquierdo 2 Bases BAPGM39/16 Instrucciones de montaje y plantilla de taladro para el lateral Tornillos de fijación incluidos</p>	<p>EMBALAJE CAJAS</p> <p>1 Tapa de cobertura derecho y 1 tapa de cobertura izquierda 2 Plaquitas</p>
<p>EMBALAJE PALLETS 96 Pares</p>	<p>EMBALAJE PALLETS 192 Pares</p>

Componentes a pedir separadamente


Soporte base para puertas con marco de aluminio mín 17mm máx 24mm

DBZXBH9

Tornillos de fijación de la base en el soporte, y tornillo de fijación suplementario incluidos (ver página 60)

EMBALAJE
Cajas 150 pzs.



EMBALAJE INDUSTRIAL

CIERRE AMORTIGUADO	TAPA DE COBERTURA
<p>FBMIXXX_SN9</p> <p>Fuerza del sistema: D = débil F = fuerte</p>	<p>SBXM78A_SNXXI</p> <p>Color: Q = blanco L = titanio</p>
<p>EMBALAJE CAJAS</p> <p>4 Sistemas lado derecho 4 Sistemas lado izquierdo 1 Bolsita con 8 bases BAPGM39/16 Instrucciones de montaje Tornillos de fijación incluidos</p>	<p>EMBALAJE CAJAS</p> <p>4 Tapas de cobertura derechas 4 Tapas de cobertura izquierdas 1 Bolsita con 8 bases</p>
<p>EMBALAJE PALLETS 96 Pares</p>	<p>EMBALAJE PALLETS 96 Pares</p>

Componentes a pedir separadamente

<p>Soporte base para puertas con marco de aluminio mín 17mm máx 24mm</p>
<p>DBZXBH9</p> <p>Tornillos de fijación de la base en el soporte, y tornillo de fijación suplementario incluidos (ver página 60)</p>
<p>EMBALAJE Cajas 150 pzs.</p>

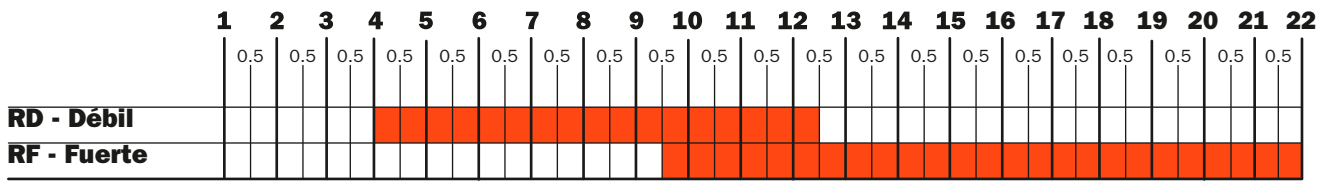


EvoLift - Sistemas de alzamiento - Puerta con abertura basculante

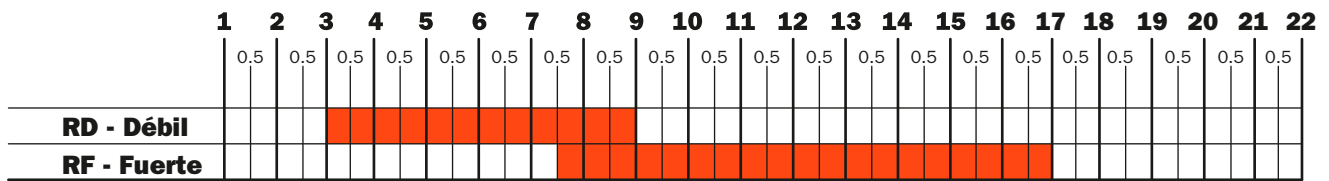
Tabla para la elección de la fuerza del sistema para una apertura completa de la puerta

Tabla para la elección de la fuerza del sistema para una apertura completa de la puerta.
 Gráficos para establecer la elección del sistema a utilizar en relación a las dimensiones y al peso de las puertas.
 Se aconseja realizar algunas pruebas de montaje.
 Nuestro servicio de asistencia técnica está a disposición para las aclaraciones necesarias.

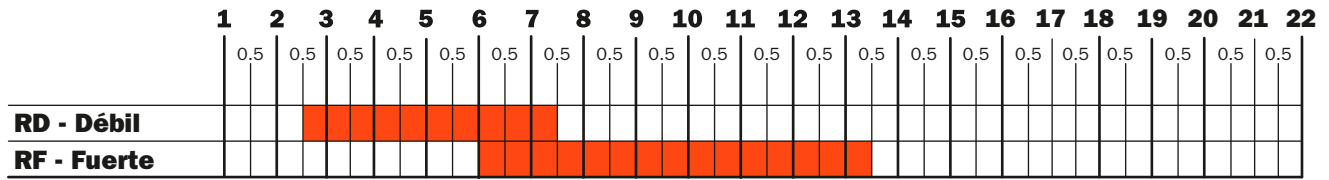
Peso de la puerta (Kg)



Altura de la puerta 360 mm



Altura de la puerta 480 mm



Altura de la puerta 600 mm

ARTURO SALICE S.p.A.

VIA PROVINCIALE NOVEDRATESE, 10
22060 NOVEDRATE (COMO) ITALIA
TEL. 031 790424 - FAX 031 791508
info.salice@salice.com - www.salice.com

DEUTSCHE SALICE GMBH

RUDOLF DIESEL STR. 10
POSTFACH 1154
74382 NECKARWESTHEIM
TEL. 07233 9807-0
FAX. 07233 9807-16
info.salice@deutschesalice.de
www.salice.com

DEUTSCHE SALICE GMBH

VERKAUFSBÜRO NORD
RINGSTRASSE 36/A30 CENTER
32584 LÖHNE
TEL. 05731 15608-0
FAX. 05731 15608-10
vknord@deutschesalice.de
www.salice.com

SALICE UK LTD.

KINGFISHER WAY
HINCHINGBROOKE BUSINESS PARK
HUNTINGDON CAMBS PE 29 6FN
TEL. 01480 413831
FAX. 01480 451489
info.salice@saliceuk.co.uk
www.salice.com

SALICE FRANCE S.A.R.L.

ROUTE DE GOA ZAC LES 3 MOULINS
06600 ANTIBES
TEL. 0493 330069
FAX. 0493 330141
info.salice@salicefrance.com
www.salice.com

SALICE ESPAÑA, S.L.U.

CALLE COPÉRNICO, 11
POLÍGONO INDUSTRIAL COLL DE LA MANYA
08403 GRANOLLERS (BARCELONA)
TEL. 938 45 88 61
FAX 938 49 11 97
info.salice@saliceespana.es
www.salice.com

SALICE PORTUGAL UNIP. Lda

VIA ROTA DOS MÓVEIS I n°399
4585-325 GANDRA-PRD (DIST. PORTO)
PORTUGAL
TEL. 0351 910077406
saliceportugal@salice.com
www.salice.com

SALICE CHINA (SHANGHAI) CO. LTD.

1st FLOOR, B1 BLDG 928 MINGZHU ROAD
XUJING, QINGPU DISTRICT
SHANGHAI 201702 - CHINA
TEL. 021 3988 9880
FAX. 021 3988 9882
info.salice@salicechina.com
www.salicechina.com

SALICE INDIA PVT. LTD.

1001 & 1002, 10TH FLOOR,
CENTRUM, PLOT NO. C-3,
OPP. WAGLE PRABHAG SAMITI OFFICE,
MIDC AREA, WAGLE INDUSTRIAL ESTATE,
THANE - 400604, MAHARASHTRA
TEL. 022 20812050
info@saliceindia.com
www.salice.com

SALICE CANADA INC.

3500 RIDGEWAY DRIVE,
UNIT#1
MISSISSAUGA, ONTARIO, L5L 0B4
TEL. 905 8208787
FAX. 905 8207226
info.salice@salicecanada.com
www.salicecanada.com

SALICE AMERICA INC.

2123 CROWN CENTRE DRIVE
CHARLOTTE NC. 28227
TEL. 704 8417810
FAX. 704 8417808
info.salice@saliceamerica.com
www.saliceamerica.com



Contenido digital:

- Prospecto técnico en pdf
- Vídeo